

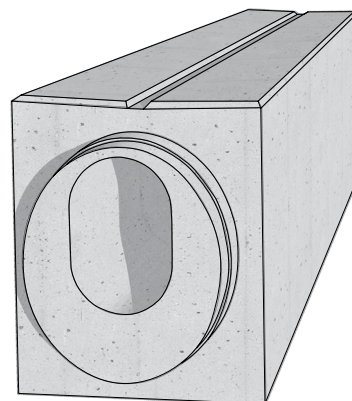
RÉSFOLYÓKA - ÁTMENETI ELEMÉK

Ipari mintaoltalommal védve

A termékkel kapcsolatos műszaki információk:

Vasbetonból készült résfolyókáink szinte láthatatlan megoldást biztosítanak burkolt felületekre hulló csapadékvíz tökéletes elvezetésére. A felület méretétől, használatának jellegétől, az igénybevétel nagyságától függően többféle méret és típus áll rendelkezésre a hibátlan és kifogástalan megoldásokért.

Különböző profilok egymást követő használatának szükségessége esetén az átmeneti elemek, idomok a tökéletes kialakítás jegyében a csatlakozást segítik elő.

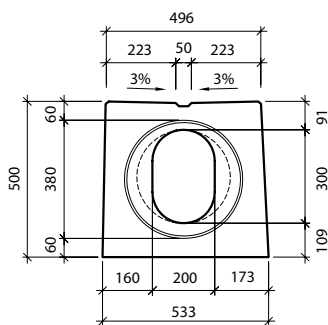


A termék megnevezése:	jel	Méreték [mm]			Menny. db/fm	Tömeg db
		mag.	hossz	szél.		
Résfolyóka átmeneti idom Profil I - Profil II (bal/jobb)	PP-I-II	500	995	400/450 496/533	1	409
Résfolyóka átmeneti idom Profil I - Profil III (bal/jobb)	PP-I-III	600	995	400/450 498/533	1	513
Résfolyóka átmeneti idom Profil I - Profil IV (bal/jobb)	PP-I-IV	700	995	400/440 500/540	1	633

A termék kialakítása és méretei:

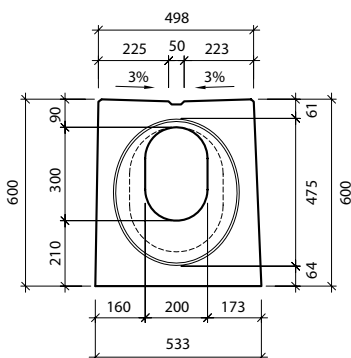
PP-I-II - résfolyóka
átmenet Profil I - Profil II - jobb

Nézet - csap



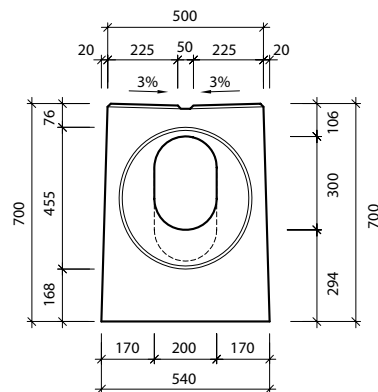
PP-I-III - résfolyóka
átmenet Profil I - Profil III - jobb

Nézet - csap



PP-I-IV - résfolyóka
átmenet Profil I - Profil IV - jobb

Nézet - csap



M PROFIL

T PROFIL

I PROFIL

II PROFIL

III PROFIL

IV PROFIL

V PROFIL

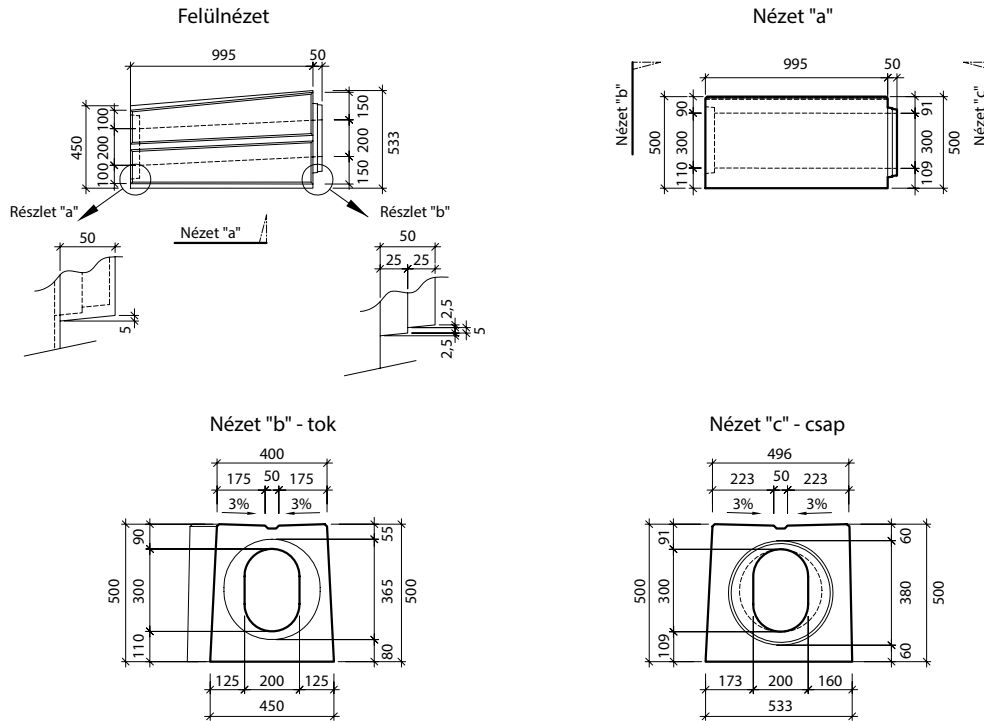
VI PROFIL

ÁTMENETI ELEMÉK

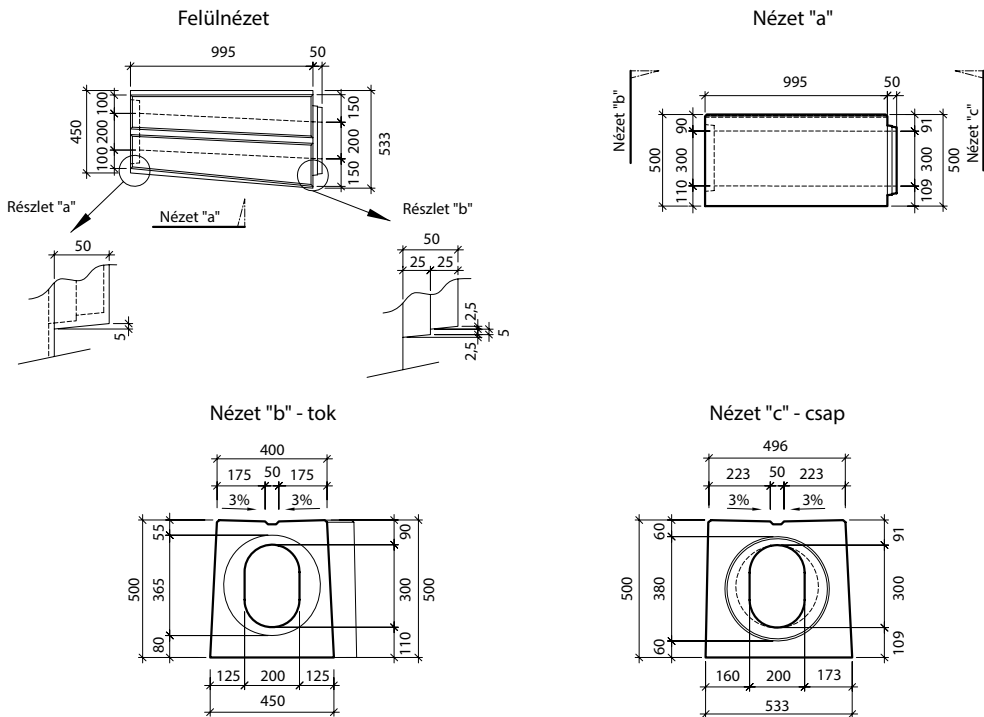
RÉSFOLYÓKA - ÁTMENETI ELEMEK

Ipari mintaoltalommal védve

PP-I-II - résfolyóka átmeneti idom Profil I - Profil II - bal



PP-I-II - résfolyóka átmeneti idom Profil I - Profil II - jobb



M PROFIL

T PROFIL

I PROFIL

II PROFIL

III PROFIL

IV PROFIL

V PROFIL

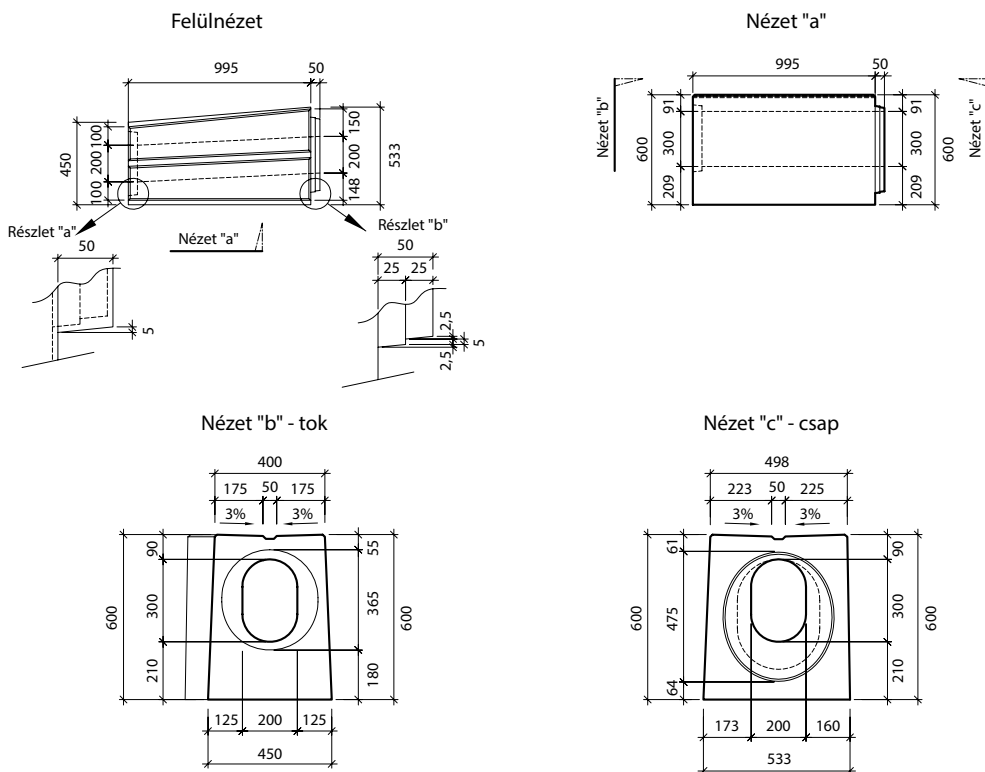
VI PROFIL

ÁTMENETI ELEMEK

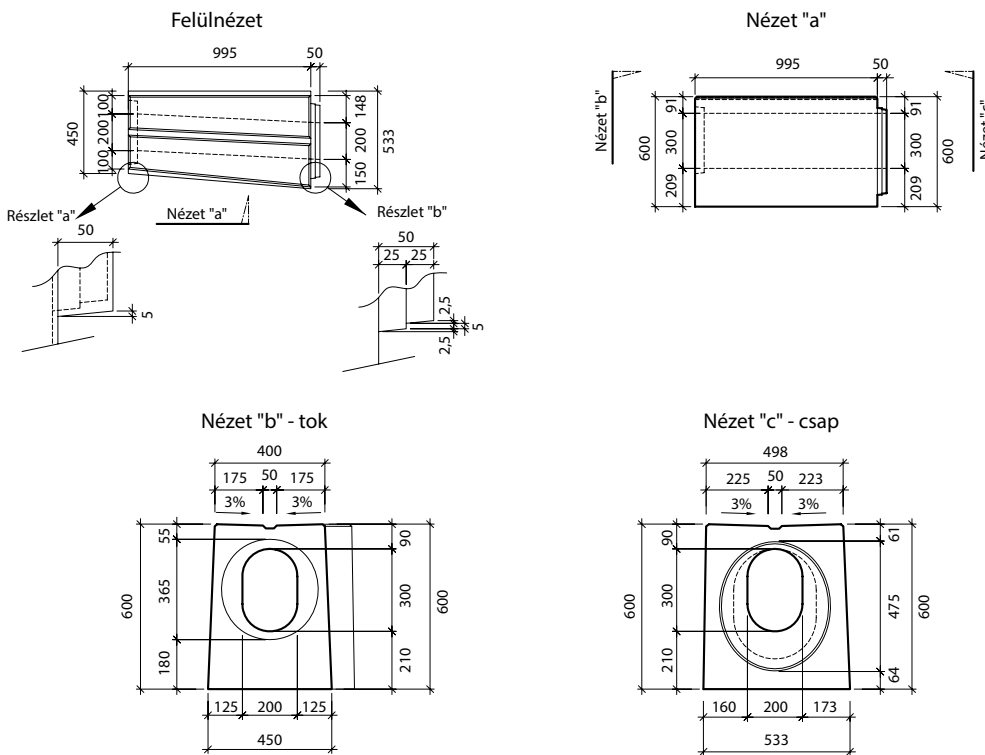
RÉSFOLYÓKA - ÁTMENETI ELEMEK

Ipari mintatalommal védve

PP-I-III - résfolyóka átmeneti idom Profil I - Profil III - bal



PP-I-III - résfolyóka átmeneti idom Profil I - Profil III - jobb



M PROFIL

T PROFIL

I PROFIL

II PROFIL

III PROFIL

IV PROFIL

V PROFIL

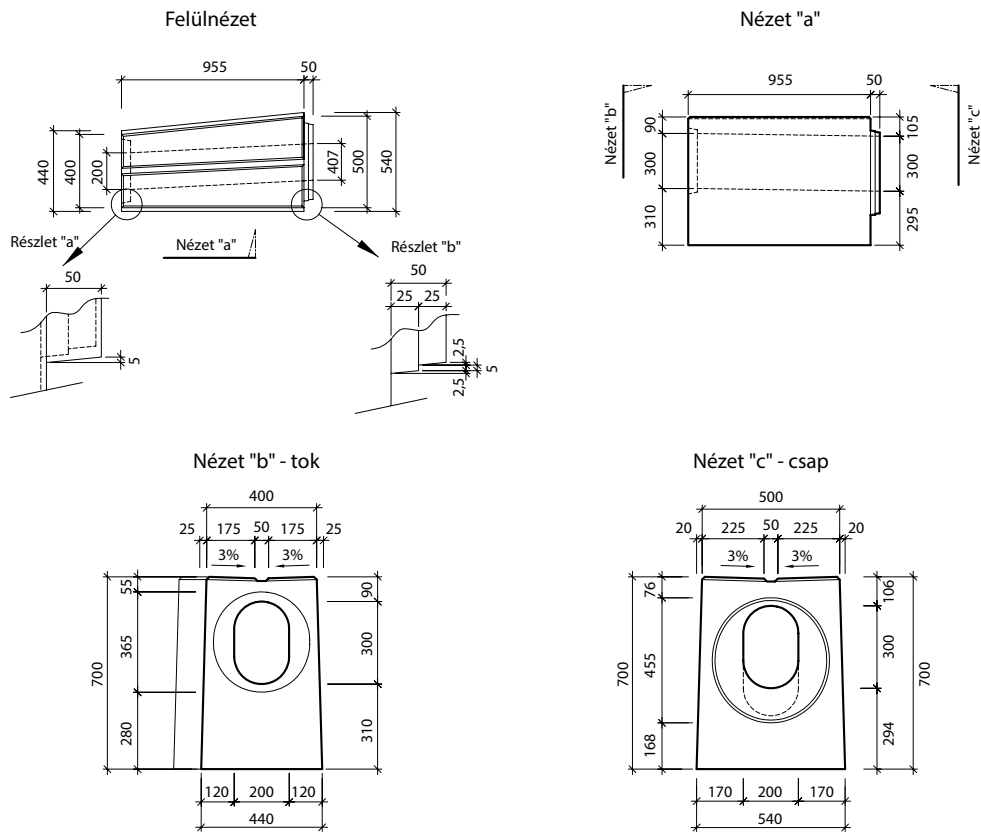
VI PROFIL

ÁTMENETI ELEMEK

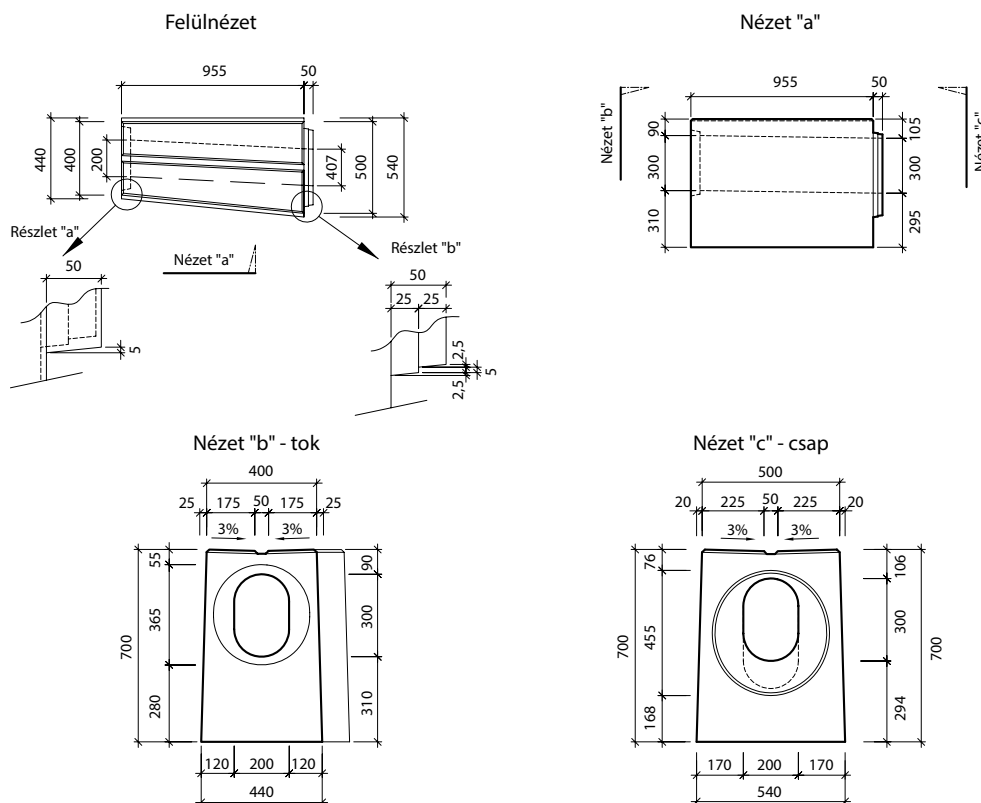
RÉSFOLYÓKA - ÁTMENETI ELEMEK

Ipari mintaoltalommal védve

PP-I-IV - részfolyóka átmeneti idom Profil I - Profil IV - bal



PP-I-IV - részfolyóka átmeneti idom Profil I - Profil IV - jobb



RÉSFOLYÓKA - ÁTMENETI ELEMÉK

A termék jellemzői:

A résfolyókás vízvezetés, korszerű, tökéletes és gyors víztelenítési módja a közlekedési és más burkolt felületeknek. A rendszer elemekből áll: résfolyókából és saját összefolyó/(kifolyó) és tisztító idomokból.

A résfolyókák még szélsőséges csapadék mennyiség esetén is biztosítják a burkolt felületekről a víz gyors elvezetését, és nagy kapacitású csatlakozó profilokkal a csatorna rendszerbe való tökéletes bevezetését. Ezzel megakadályozzák az ú.n. „aquaplaning” jelenség kialakulását. Lehetővé teszik, a szennyezett víz összegyűjtését burkolt útfelületről, úgy, hogy az nem érintkezik a környezettel. A csövek jelentős átfolyási kapacitás mellett nagyon vékonyak, és ez útburkolatok esetén lehetővé teszi a burkolatlan padkán 0,5 méter szélességben történő elhelyezésüket. A folyási profilok nagy átfolyási kapacitás és kis szélesség mellett öntisztító képességgel rendelkeznek.

A résfolyókák nagy kapacitását kihasználva, sok esetben redukálható az egyébként szükséges a csapadékvíz csatorna hossza, és kifejezetten csökkenthető a bekötések és összefolyók száma.

A különböző profilú csövek széleskörű felhasználást kínálnak, a legkülönbözőbb megoldásokra. Az útburkolatba fektetett síkfelületű csöveken, nagy sebesség esetén is biztonságos az áthajtás, és ezen kívül, tökéletes, esztétikus átmenetet képeznek az úttest és mellette fekvő a burkolatlan környezet között.

A résfolyókák, a megfelelő típus választása esetén lehetővé teszik a repülőtéren, és a különösen nagy igénybevételű ipari területeken való felhasználást is. Az elemek 400 és 900 kN-os terhelésre méretezve, kétféle kivitelben készülnek. A szakaszos réssel készülő profilok különösen ellenállóak a dinamikus igénybevételeknek és a vízszintes irányú erőhatásoknak. A viszonylag egyszerű szerkezetű, minőségi, beton résfolyóka elemek hosszú élettartamot biztosítanak az ilyen vízvezetésnek.

A résfolyókák, beleértve az összefolyó/kifolyó és a tisztító idomokat is, az MSZ EN 206-1 szabvány szerint, C45/55 XF4 minőségű betonból készülnek, fagyállóak és ellenállnak az olvasztó sóknak is. A mi éghajlati viszonyaink között nem fordulhat elő a résfolyóka befagyása miatt, a működőképesség lecsökkenése.

A folyókát tökéletesen csatlakoztatni lehet az érintkező útburkolati rétegekkel. A résfolyóka robosztus kialakítása (egy 4,0 m hosszú elem tömege 1,5-2,1 t között mozog) lehetővé teszi (kellő gondosság mellett) az elemek melletti rétegek tömörítését a termék elcsúszásának veszélye nélkül. A résfolyóka oldalfalainak kismértékű dőlése is hozzájárul a jobb tömörítéshez valamint az elem és a burkolat jobb csatlakozásához. Az egyes résfolyóka elemek gumival és speciális tömítőanyaggal történő tökéletes összeépítésének köszönhetően a kész folyóka víztömör. Ezen felül a gumi ellenáll a nyersolaj származékoknak. A gumitömítés egyúttal megakadályozza a szomszédos elemek érintkezését. A gumi 5 mm körüli szélességű dilatációs hézagot alakít ki.

A résfolyóka csöveket alapvetően 4,0 m hosszban gyártják. Külön igény esetén lehetséges ettől eltérő hosszúságú darabokat is gyártani, pl. félhosszúságút, azaz kétméterest. Lehetséges teljesen egyedi hosszúságra is gyártani 4,0 m alatti hosszban. A gyártóval való egyeztetés alapján lehetőség van további egyedi kialakításra is, pl. kisebb felületi változtatások, oldalsó szivárgó nyílások, ferde homlokfal a csatlakozáshoz stb. A 4,0 m-nél rövidebb, vagy más egyedi kialakítású elem betervezésénél és alkalmazásánál mindig számolni kell a magasabb költségekkel és a hosszabb szállítási idővel.

Maga a résfolyóka vezeték építése, a megfelelő felszerelés alkalmazásával, könnyű és egyszerű. Az elemek elhelyezésére szolgáló, egyszerű függesztő eszköz a szállítás része. Mindezek mellett a résfolyóka csövek pontos elhelyezése és tökéletes működése érdekében, be kell tartani a gyártó technológiai eljárását.

Az útburkolat szerkezetébe és környező terepbe beépített, kész résfolyóka vezeték a mechanikai sérülésekkel szemben igen ellenálló, gyakorlatilag elpusztíthatatlan. Minimális karbantartást igényel, amely csupán a folyóka profil tisztítására korlátozódik, amennyiben a hordalék azt eltömné. Ehhez megfelelő tisztító- és összefolyó elemek léteznek, amelyeket megfelelő mennyiségben kell elhelyezni. Ezek távolsága 40,0 m körül mozoghat, de nem lépheti túl az 50,0 m-t. Az összefolyók rendszeres tisztítása a folyási szelvény kis szélességnek köszönhetően egyszerű.

M PROFIL

T PROFIL

I PROFIL

II PROFIL

III PROFIL

IV PROFIL

V PROFIL

VI PROFIL

ÁTMENETI ELEMÉK

RÉSFOLYÓKA - ÁTMENETI ELEMEK

Az összefolyó- és a tisztítóelemek öntöttvas rácsai ellenállnak a nagy forgalomnak is. Kétféle kivitelben készülnek, öntvényből 400 kN-os és 900 kN-os teherbírású változatban. A résfolyókák meghatározott sugarú kör alakban is fektethetők. Két szomszédos elem iránytörésének szöge nem haladhatja meg a 3 fokot. A csatlakozás vízzárósága eddig az iránytörés értékig garantált. Ebből a korlátozásból következik, hogy a 4,0 méteres elemeket 80,0 m sugarú körnél-, a 2,0 m-es elemeket pedig 40,0 m sugarú körnél kisebb körívbe nem helyezhetjük el. Ezeket a határértékeket mégsem lehet garantálni, mert a folyóka nem túl sima sokszög benyomását keltené. Ilyen alakzat mellett az út rétegeinek tömörítése a folyóka mentén esetenként a folyókaelemek sérüléséhez vezethet. Ezért jobb a minimális sugár értéket a kétszeresére venni. Ez a 4,0 m hosszú elemeknél legalább $R=160$ m-t jelent.

Összegezve, a résfolyókával történő vízelvezetés, figyelembe véve a megbízhatóságát, biztonságát, és az alacsony karbantartási költségét, nem csak megfelelőbb, de gazdaságosabb, mint az idáig használt rendszerek. Németországban, ahol az ilyen típusú résfolyókákat évek óta használják, a repülőterekenél és az autópályákon kizárólagos megoldásként alkalmazzák. Az utóbbi évek során a hazai szakmai- és laikus közönségnek, egy sor építkezésen lehetősége volt-e vízelvezetési módszer előnyeit megítélni. Építkezéseinken egyre gyakoribb, a résfolyókák használata, nélkülük néhány probléma megoldását már el sem lehet képzelni.

Fontos figyelmeztetés:

A résfolyókák rendeltetése a burkolt területek, útburkolatok, de sohasem a terep, a burkolat nélküli felületek, a felszíni vizek elvezetése. Ilyen vizek csak egészen kivételes esetben, és kis mennyiségben vezethetők a folyókába. Mindig meg kell akadályozni a rés-, vagy a folyóka kővel és iszappal való eltömődését, (hordalékfogók, övarkok, tökéletes fűvesítés, gyakoribb és tökéletes karbantartás stb.). Résfolyókák kis ívekben való használatánál az egyes elemek sokszögvonala alakban vannak elhelyezve. Az útpálya rétegeinek tömörítésénél gondoskodni kell arról, hogy azt szorosan a csövek mellett is gondosan elvégezzék, de amellet folyóka elemek ne sérüljenek. Ezért az ilyen esetekben előnyösebb beton útpályát, vagy rakott burkolatot alkalmazni.

A résfolyóka csövek beépítésénél nagy hangsúly van az összefolyóknak - nem csak keresztirányban, de hosszirányban is - pontos elhelyezésén, mivel az egyes csövek hosszirányú helyzetét nem lehet módosítani. Ezért előnyösebb az összefolyókat, nem sokkal a résfolyóka csövek elhelyezése előtt a pontos méretre elhelyezni. A 4,0 m-es elemek elhelyezési mérete gumitömítéssel együtt 4005 mm körül van.

A folyóka nyílását az elején, az első tisztító idomnál és a végén, az utolsó összefolyó idomnál biztonságosan tömíteni kell. Erre használhatók a záró idomok.

Figyelem:

A fenti „Fontos figyelmeztetés” a résfolyókák alkalmazásának csupán néhány alapvető elvét rögzíti.

A résfolyókák vízelvezető képességének (a továbbiakban: kapacitás) megállapítására a mellékelt hidraulikai számítás használható.

A résfolyókák tervezéséhez a Pureco kft. a tervezők részére konzultációt és szervizt biztosít. Elvégzi a tervező által javasolt megoldás értékelését, forgalomtechnikai, felület kialakítási és vízelvezetési szempontból. Elfogadja a tervezett profilt, vagy változtatást javasol. Javaslatot állít össze az egyes csőelemek elhelyezésére és elvégzi azok csoportosítását úgy, hogy a rendelésnél a kivitelező segítségére legyen. A szükséges szállítandó elemekre árajánlatot készít, amely az összesítést is tartalmazza. Az összes fent leírt szolgáltatást a Pureco Kft. ingyen nyújtja.

RÉSFOLYÓKA - ÁTMENETI ELEMEK

M PROFIL

T PROFIL

I PROFIL

II PROFIL

III PROFIL

IV PROFIL

V PROFIL

VI PROFIL

ÁTMENETI ELEMEK

