

Bevezetés az installációs relétechnikába	oldal	2, 3
Impulzusrelékkel és nyomógombokkal illetve a hagyományos kapcsolókkal megvalósított villamos installáció összehasonlítása Felhasználási példa – egypólusú impulzusrelé	oldal	4, 5
Az impulzusrelékkel és nyomógombokkal illetve a hagyományos kapcsolókkal megvalósított villamos installáció összehasonlítása Felhasználási példa - kétpólusú impulzusrelé, 3 kapcsolási állapot Kapcsolási séma - kétpólusú impulzusrelé, 3 kapcsolási állapot	oldal	6, 7
Tanúsítványok	oldal	8, 9
10-es sorozat – Alkonykapcsolók 	oldal	11-13
11-es sorozat – Alkonykapcsolók	oldal	14, 15
14-es sorozat – Lépcsőházi automaták	oldal	16-20
13-as sorozat – Elektronikus léptető (impulzus) relék 	oldal	21-25
15-ös sorozat – Dimmerelhető elektronikus relék 	oldal	26-29
26-os sorozat – Léptető (impulzus) relék	oldal	30-33
27-es sorozat – Léptető (impulzus) relék	oldal	34-35
Kapcsolási sémák 27.01, 26.01, 13.71 és 15.51 típusokhoz	oldal	36
20-as sorozat – Léptető (impulzus) relék	oldal	37-39
22-es sorozat – Sorbaépíthető monostabil relék	oldal	40-41
12-es sorozat – Kapcsolóórák 	oldal	42-45
18-as sorozat – Kombinált kapcsolók (fénykapcsoló + mozgásérzékelő) 	oldal	46-48
1T sorozat – Szobatermosztátok	oldal	49
19-es sorozat – Auto-Ki-Be relék	oldal	50
38-as sorozat – Csatoló relé modulok	oldal	51
48-as sorozat – Csatoló relé modulok	oldal	52
58-as sorozat – Csatoló relé modulok	oldal	53
40-es sorozat – Miniatűr print- / dugaszolható relék	oldal	54
55-ös sorozat – Miniatűr ipari relék	oldal	55
60-as sorozat – Ipari relék	oldal	56
1T sorozat – Ipari termosztátok és higrosztátok 	oldal	57-60
7E sorozat – Elektronikus fogyasztásmérők.....	oldal	61-65
71-es sorozat – Mérő- és felügyeleti relék	oldal	66-74
72-es sorozat – Folyadékszintfigyelő relék	oldal	75-80
80-as sorozat – Sorbaépíthető időrelék	oldal	81-85
82-es sorozat – Sorbaépíthető időrelék	oldal	86-88

Költségek és rugalmasság

Valamely több kapcsolóval megvalósított villamos installáció, néha jelentős távolságokat áthidalva mindig is jelentős költséggel járt, figyelembe véve, hogy egy váltókapcsolásnál három, egy keresztkapcsolásnál pedig már négy vezeték bekötése szükséges. Ezek bekötését a leágazási dobozokban helyesen kell elvégezni.

Itt mutatkozik az impulzusrelék előnyös alkalmazási lehetősége:

1. A villanszerelési munka kisebb volumenű
2. A vezetékek bekötési módja egyszerűsödik
3. Kevesebb vezetőér bekötése szükséges
4. Az installáció költsége jelentősen csökken
5. Későbbi kapcsolási módosítások könnyen elvégezhetők

Munkavégzés mennyisége

A villanszerelési munka az impulzusrelék és nyomógombok felhasználásával - ahogy azt hotelekből, irodaházakból ismerhetjük - egyszerűsödik, összehasonlítva a megszokott kapcsolókkal. Egy ilyen installációnál a vezérlőkörök és a világítási áramkörök egymástól galvanikusan elválasztottak. A vezérlés, működtetés egyszerűen két érrel valósítható meg. A vezérlőköri vezetékek keresztmetszetét elég $0,5 \text{ mm}^2$ -re megválasztani, mert azok igénybevételét csak az impulzusrelé tekercsének áramfelvétele (20 mA-tól max. 600 mA-ig) jelenti. Természetesen a terhelés oldali vezeték keresztmetszeteket a világítási áramkörök teljesítményigényének megfelelően kell méretezni.

Biztonság

Olyan esetekben, amikor egyedi vezérlési igények kiszolgálása a feladat, pl. törpefeszültségű működtetés, fennáll annak a lehetősége, hogy a hálózattól független feszültséget használjunk (pl. váltakozó- vagy egyenfeszültség, SELV, PELV). A többi megvalósítási mód nem nyújtja az alábbi lehetőségeket:

1. Biztonság a vezérlőkörök és a főáramkörök elválasztásával
2. Téves bekötések valószínűsége csökken.

Sokoldalúság

A már említett műszaki előnyök figyelembevételével az installációs készülékek beépíthetők süllyesztett csatlakozódobozokba vagy más kivitelben alkalmasak 35 mm-es DIN-szerelősínre rögzítéshez.

Szabványossági megfelelés

A világítási áramkörök kialakítása impulzusrelékkel több európai országban lett általános gyakorlat, és ezeket a készülékeket a többi országban (pl. Németország) is egyre inkább megkedvelik.

A villamos installáció területén a felhasználható készülékek és anyagok vonatkozásában különböző előírások léteznek. (IEC illetve EN szabványok)

A Finder impulzusreléi megfelelnek az érvényes IEC és EN szabványelőírásoknak és természetesen jogosultak a CE jelölés használatára. (Lásd 8-9. oldal)

A Finder mind elektromechanikus, mind pedig elektronikus impulzusreléket tud ajánlani, amelyek a vezérléstechnika szigorú EMC- és biztonsági követelményeit teljesítik. Biztosítják továbbá a vezérlőkörök és a főáramköri kapcsolóérintkezők közötti megfelelő elszigetelést.

EN SZABVÁNYELŐÍRÁSOK

EN 61810-1: Elektromechanikus relék építőelemei

(elektromechanikus kapcsolórelék nem meghatározott késleltetéssel)

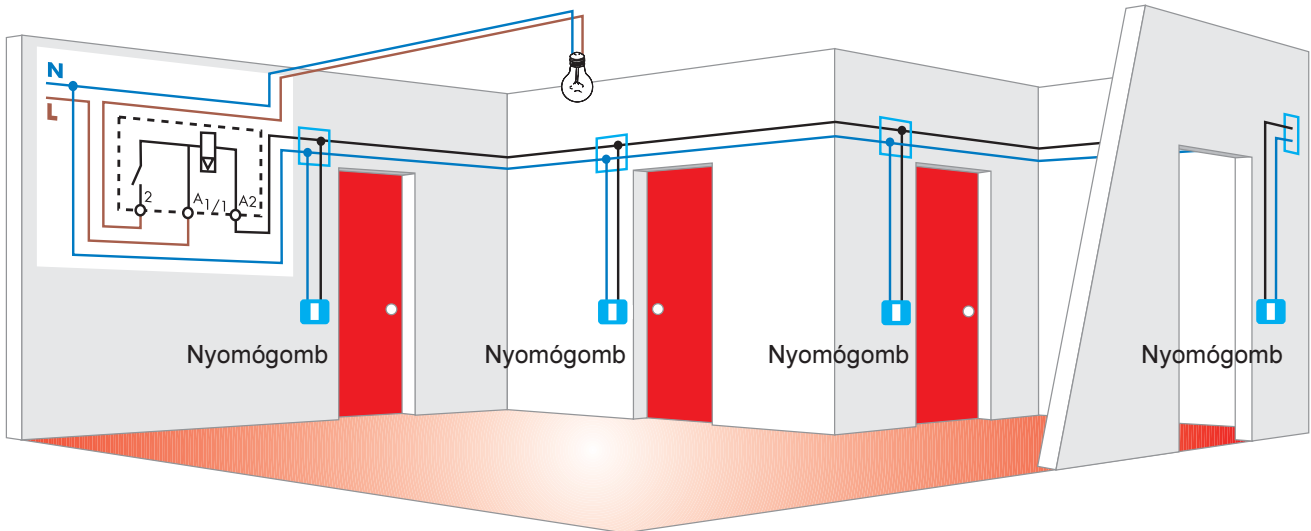
EN 60669-1: Kapcsolók háztartási és hasonló jellegű alkalmazásokra rögzített villamos installációs célra

Kapcsolási zaj

A mai készülékek viszonylag halkan üzemelnek és szokványos környezeti zajban alig hallhatók. Ezen túlmenően olyan elektronikus impulzusreléket is kínálunk (13-as sorozat), amelyek működése minimális zajkibocsátással jár.

Felhasználási példa - egypólusú impulzusrelé

Világítás működtetése impulzusrelékkel (20.21-26.01-27.01 vagy 13.71 típusok)

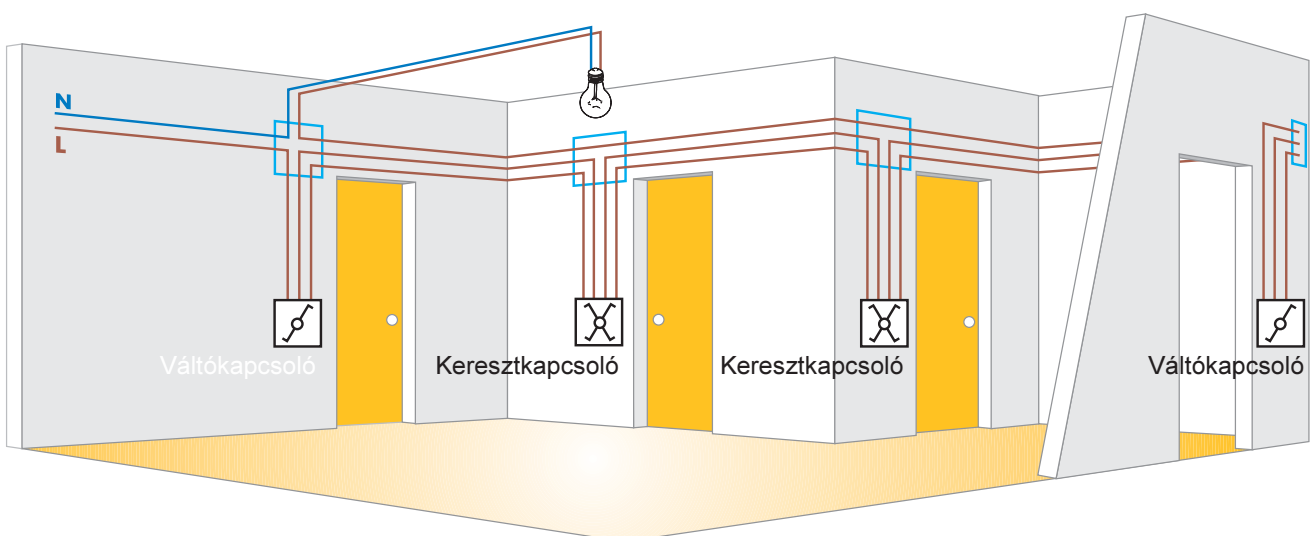


Impulzusrelével megvalósított villanszerelés előnyei (1. példa)

A kétféle megoldás összehasonlításakor megállapíthatjuk, hogy az impulzusrelés szerelés mód előnyösebb, sokkal egyszerűbben átlátható. A relé vezérlőkörében csak két vezetékot használunk, amelyek keresztmetszete is kisebb lehet (0,5 mm²-től legalább). A hagyományos szerelés mód esetén több vezetékre van szükség, és a terhelésnek megfelelően nagyobb vezeték keresztmetszetek szükségesek.

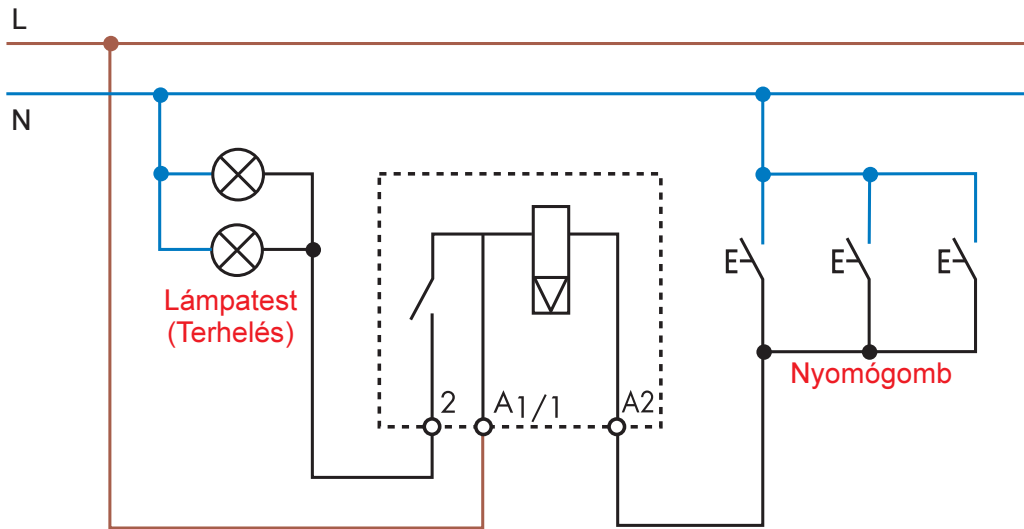
Tanulság: Nemcsak az anyagköltségek kisebbek, de a szerelési munka is kevesebb és egy esetleges bővítés is kisebb időráfordítással jár.

Hagyományos világítási installáció kapcsolókkal



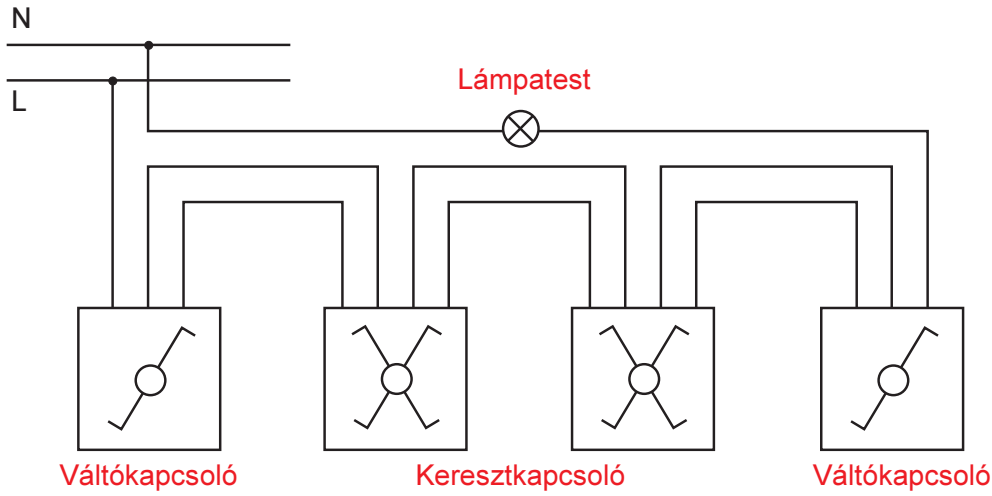
Világítás működtetése egypólusú impulzusrelével

Kapcsolási séma



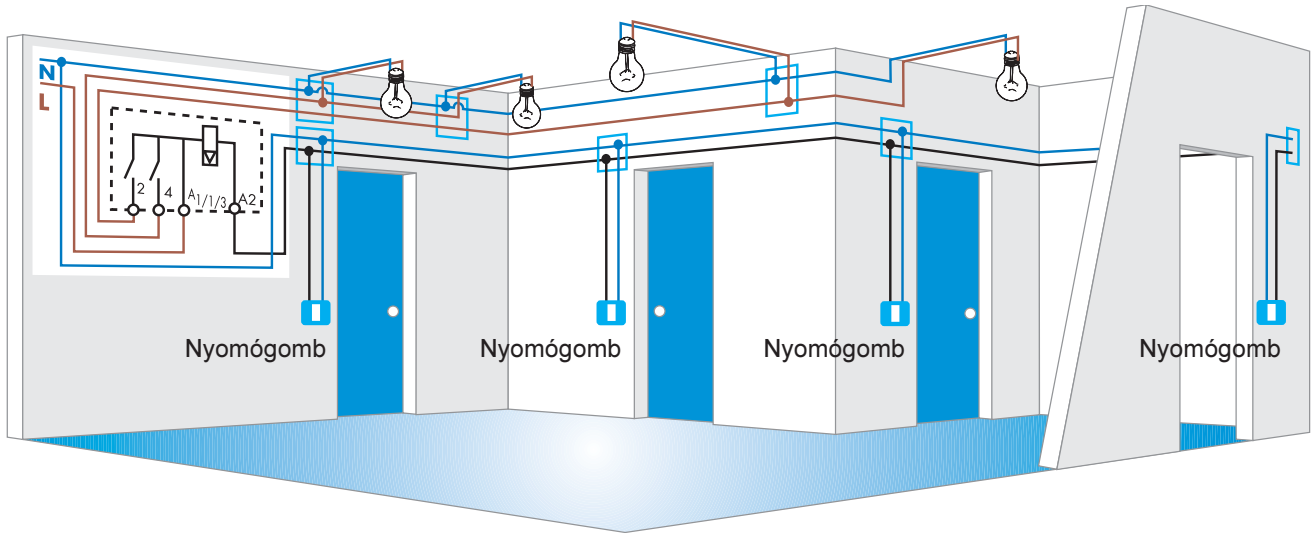
Példa 27.01 típusú impulzusrelé világítási installációra

Hagyományos világítási installáció kapcsolókkal



Felhasználási példa - kétpólusú impulzusrelé 3 kapcsolási állapottal

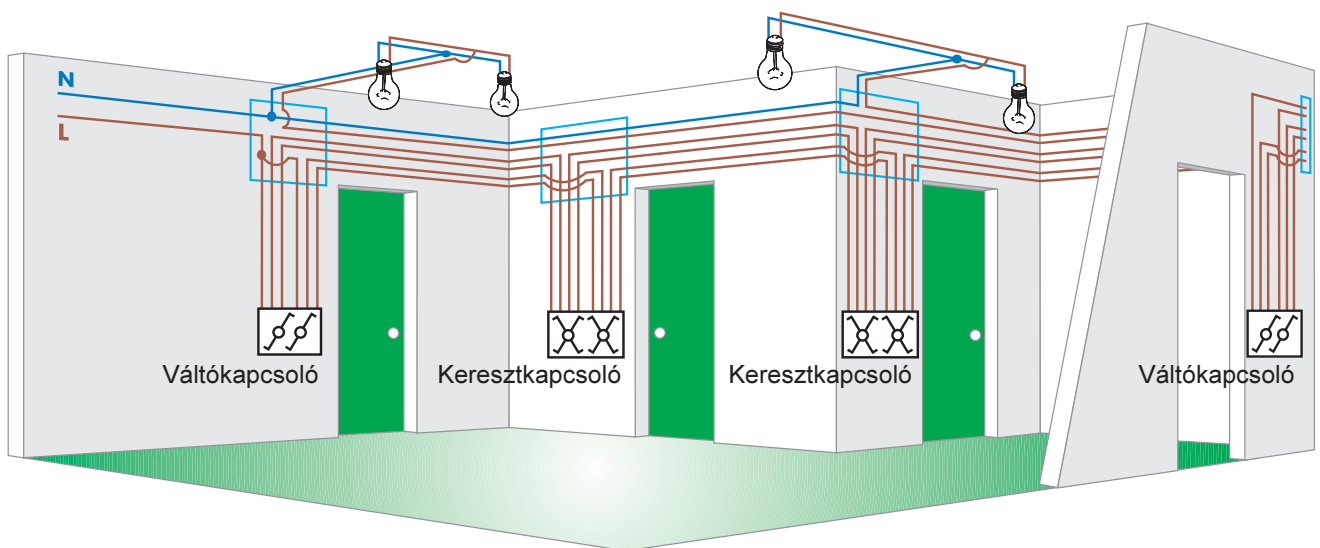
Világítás működtetése impulzusrelékkel (20.26-26.06 vagy 27.06 típusok)



Két keresztkapcsolás alternatívája (2. példa)

Bonyolultabb kapcsolási feladatok megoldásánál a vezetékvezetés összehasonlítását követően egyből megállapítható, hogy az impulzusrelés szerelismód lényegesen egyszerűbb. Ennél a feladatnál több, mint 40%-os megtakarítás érhető el a hagyományos villanszereléssel összehasonlítva.

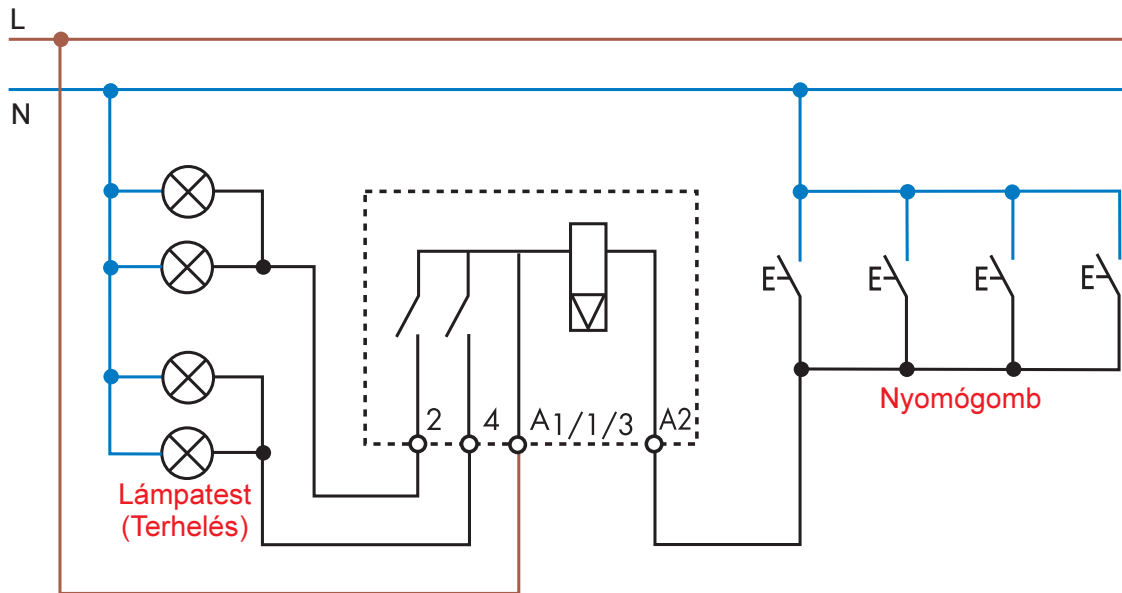
Hagyományos világítási installáció



A két bemutatott példán túl további világításvezérlési feladatok előnyös megvalósítása lehetséges

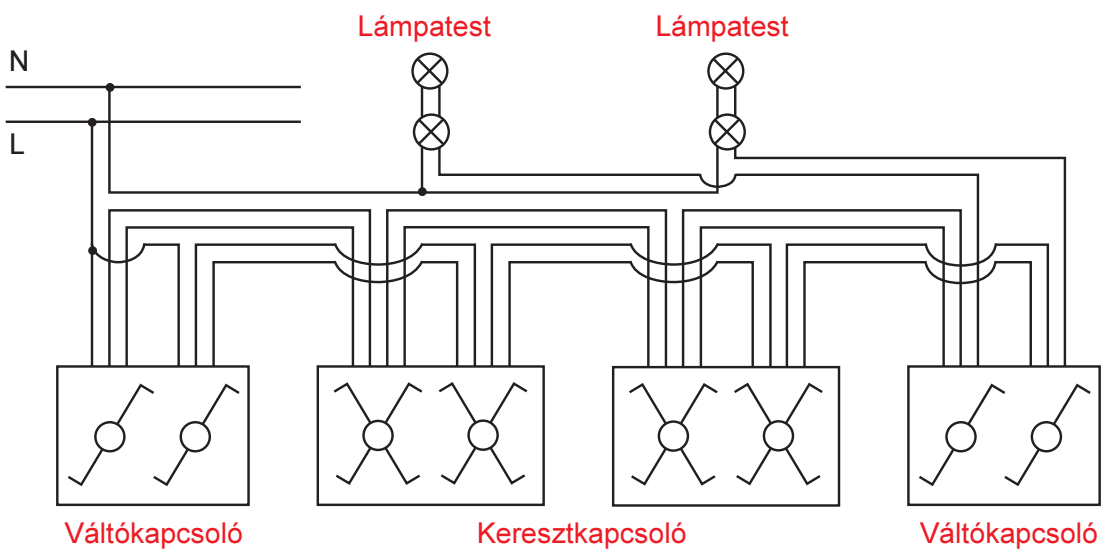
Világítás működtetése kétpólusú impulzusrelével 3 kapcsolási állapottal



Kapcsolási séma




Példa 27.06 típusú impulzusrelé világítási installációra

















Hagyományos világítási installáció



	CE Megfelelőségi nyilatkozat	CE	EU 
---	------------------------------	----	---

Szimbólum	Kibocsátási hely	Rövidítés	Ország
	Asociación de Normalización y Certificación, A.C.	ANCE	Mexikó 
	TÜV	TUV	Németország 
	Canadian Standards Association	CSA	Kanada 
	UL International Demko	D	Dánia 
	SGS Fimko	FI	Finnország 
	Germanischer Lloyd's	GL	Németország 
	Gost	Gost	Oroszország 
	Istituto Italiano del Marchio di Qualitf	IMQ	Olaszország 

* Típustól függően

Szimbólum	Kibocsátási hely	Rövidítés	Ország
	Laboratoire Central des Industries Electriques	LCIE	Franciaország 
	Lloyd's Register of Shipping	Lloyd's Register	Anglia 
	Nemko	N	Norvégia 
RINA	Registro Italiano Navale	RINA	Olaszország 
	Intertek Testing Service ETL Semko	S	Svédország 
	Underwriters Laboratories	UL	USA 
	Underwriters Laboratories	UL	USA  Kanada 
	VDE Prüf-und Zertifizierungsinstitut Zeichengenehmigung	VDE	Németország 

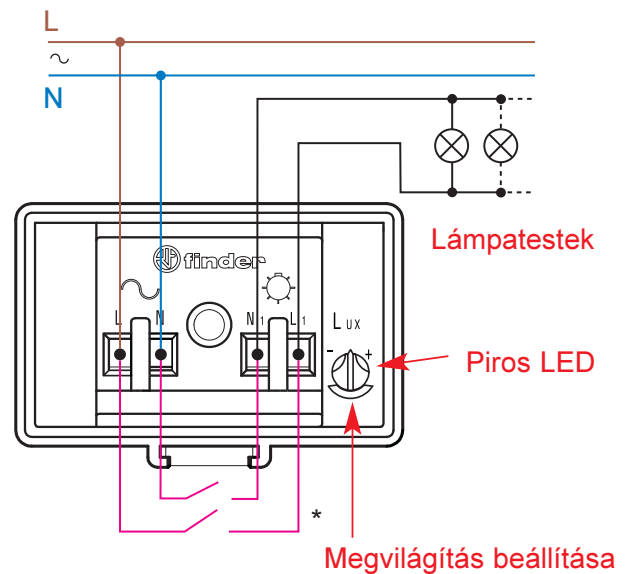
* Típustól függően

Két pólust kapcsoló alkonykapcsoló bekötési vázlata



Típus 10.32

- 2 záróérintkező, 16 A 230 V AC (AC1)
- Táp- /kapcsolási feszültség: 120 V AC vagy 230 V AC
- Külsőtéri felszerelésre
- Megvilágítási érték beállítása: (1...80) lx
- Megszólalási-/elejtési idő: 15 s/30 s
- Tanúsítványok:



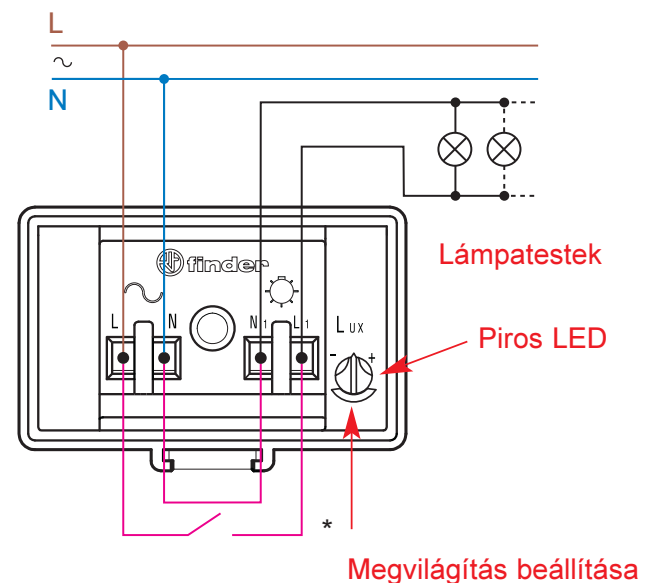
* Az érintkezők és az átkötések a készüléken belül találhatóak, csak a bemutatás céljából szerepelnek az ábrákon kívül.

Egypólusú alkonykapcsoló bekötési vázlata



Típus 10.41

- 1 záróérintkező, 16 A 230 V AC (AC1)
- Táp- /kapcsolási feszültség: 120 V AC vagy 230 V AC
- Külsőtéri felszerelésre
- Megvilágítási érték beállítása: (1...80) lx
- Megszólalási-/elejtési idő: 15 s/30 s
- Tanúsítványok:



* Az érintkezők és az átkötések a készüléken belül találhatóak, csak a bemutatás céljából szerepelnek az ábrákon kívül.

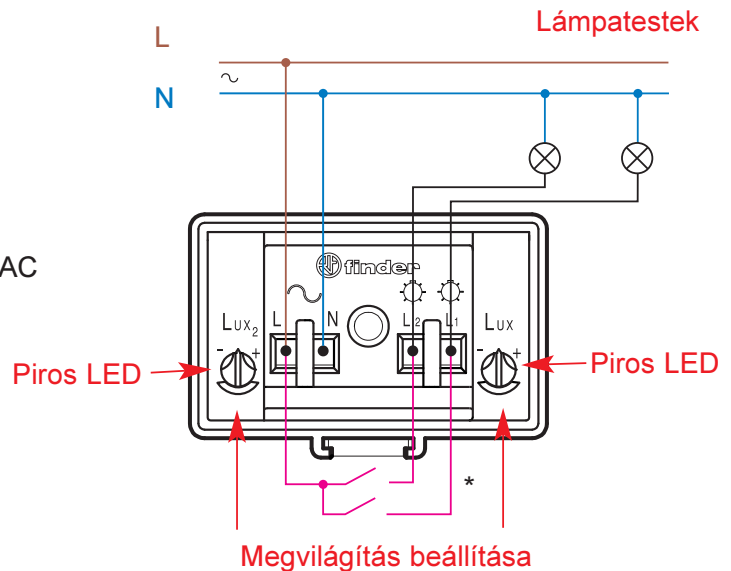
Két áramkört egypólusúan kapcsoló alkonykapcsoló bekötési vázlatja



Új

Típus 10.42

- 2 záróérintkező, 16 A 230 V AC (AC1)
- Tápfeszültség/kapcsolási feszültség: 120 V AC vagy 230 V AC
- Megvilágítási érték beállítása: (1...80) lx
- Külsőtéri felszerelésre
- Megszólalási-/elejtési idő: 15 s/30 s
- Tanúsítványok:



* Az érintkezők és az átkötések a készüléken belül találhatóak, csak a bemutatás céljából szerepelnek az ábrákon kívül.

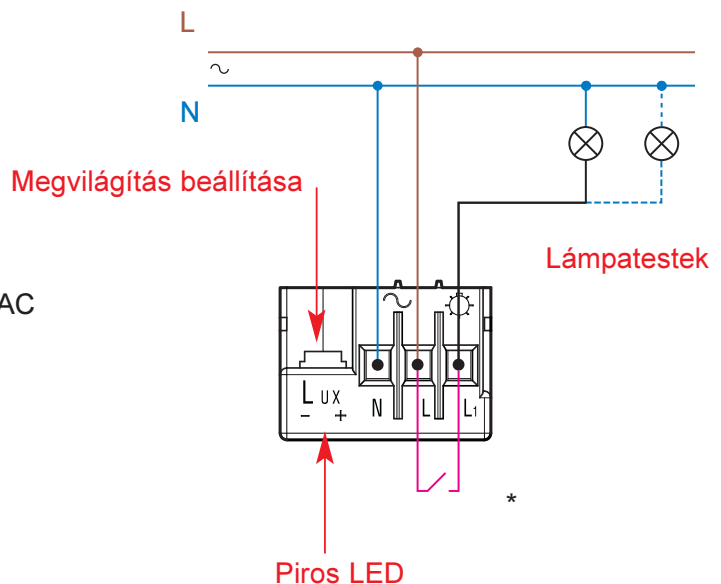
Egypólusú alkonykapcsoló bekötési vázlatja



Új

Típus 10.51

- 1 záróérintkező, 12 A 230 V AC (AC1)
- Tápfeszültség/kapcsolási feszültség: 120 V AC vagy 230 V AC
- Megvilágítási érték beállítása: (1...80) lx
- Külsőtéri felszerelésre
- Megszólalási-/elejtési idő: 15 s/30 s
- Tanúsítványok:



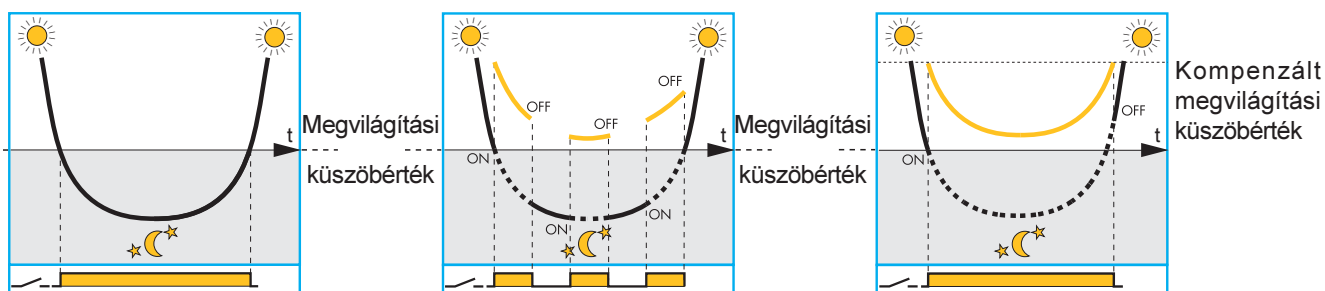
* Az érintkezők és az átkötések a készüléken belül találhatóak, csak a bemutatás céljából szerepelnek az ábrákon kívül.

Új, innovatív fényérzékelő rendszer

Kedvezően elhelyezett alkonykapcsoló, ahol a belső érzékelőt a kapcsolt világítási berendezés fénye nem befolyásolja

Hagyományos és kedvezőtlenül elhelyezett alkonykapcsolóknál a belső érzékelő a természetesnél nagyobb fényerősséget érzékel, ami nem kívánatos BE- és KI-kapcsolásokhoz vezet

A 10.32 és 10.41 típusú alkonykapcsolóknál a kapcsolt fény zavaró hatását az új innovatív érzékelő rendszer részben kompenzálja



- A természetes fény megvilágítási értéke
- A természetes és a kapcsolt fény megvilágítási értékének az összege, ahogyan az alkonykapcsoló belső érzékelője érzékeli

Megjegyzések:

1. Ajánlatos az alkonykapcsolót úgy szerelni, hogy a kapcsolt fény lehetőleg ne essen az alkonykapcsolóra. A kapcsolt fény hatásának kompenzálását szolgáló új innovatív érzékelő rendszer akkor lehet hasznos, ha a helyi adottságok nem teljesen teszik lehetővé az alkonykapcsoló olyan felszerelését, hogy a kapcsolt fény ne essen az alkonykapcsolóra.
2. Az új érzékelő rendszer kompenzálja a kapcsolt fény hatását, amennyiben a természetes és a kapcsolt fény megvilágítási értékének az összege a 120 lx értéket nem lépi túl.
Az új érzékelő rendszerrel rendelkező 10.32-es és 10.41-es típusokat a hosszú felfutási és újragyújtási idejű fémhalogén és nátriumlámpás berendezések kapcsolására ajánljuk.

Üzemi állapot jelzése

LED*	10.32 / 10.41 / 10.42		10.51	
	Tápfeszültség	Kimenet	Tápfeszültség	Kimenet
	KI	KI	BE vagy KI	KI
	BE	KI	BE	BE
	BE	KI Késleltetés BE	BE	KI Késleltetés BE
	BE	BE	—	—

* A zárókapka levétele után a megvilágítási értéket beállító gomb az üzemmódotól függően pirosan világít.

Alkonykapcsoló bekötési vázlata galvanikusan leválasztott hálózati feszültséggel



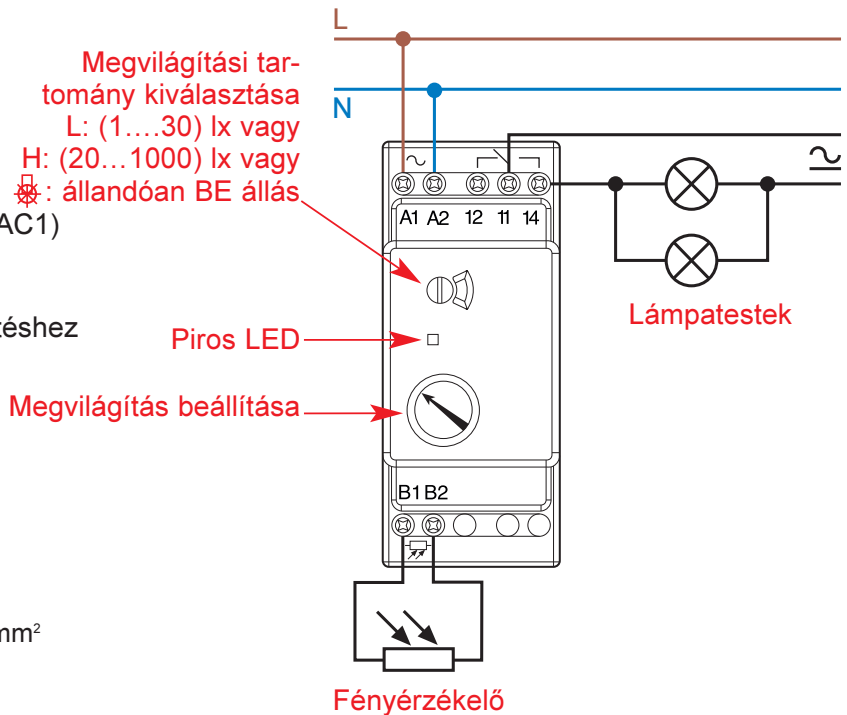
Típus 11.01

- 1 váltóérintkező, 16 A 230 V AC (AC1)
- Tápfeszültség: 230 V AC
- Megszólalási-/ejtési idő: 15 s/25 s
- 35 mm-es DIN-szerelősínre rögzítéshez
- Tanúsítványok:



A fényérzékelő típusa 011.00

- Egy darab tartozék
- Védettség: IP54
- Kábelátmérő \varnothing 7,5..9 mm
- Javasolt kábeltípus: H05VVF 2x1,5 mm²



Alkonykapcsoló bekötési vázlata galvanikusan leválasztott hálózati feszültséggel



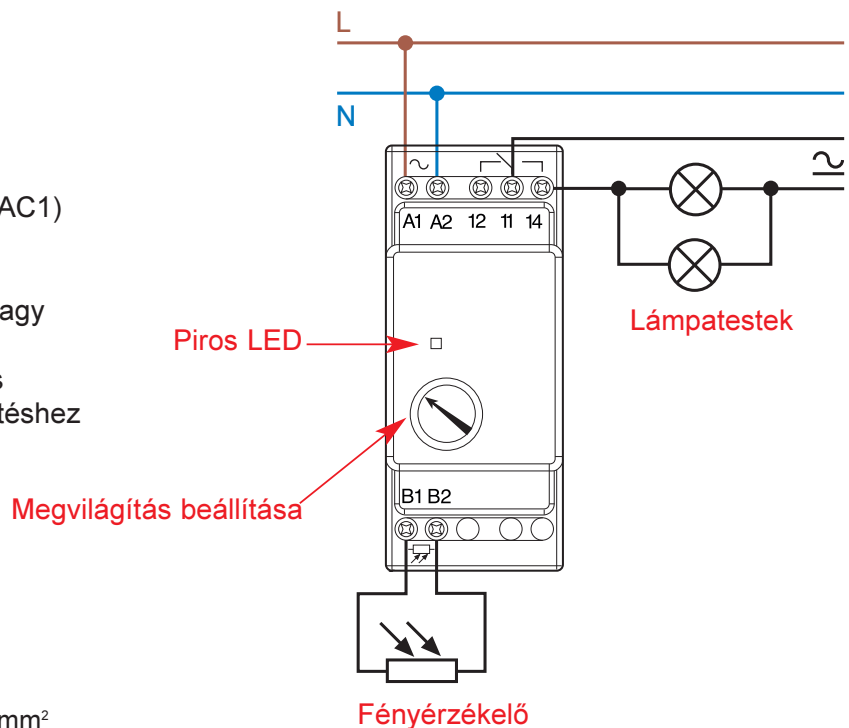
Típus 11.71

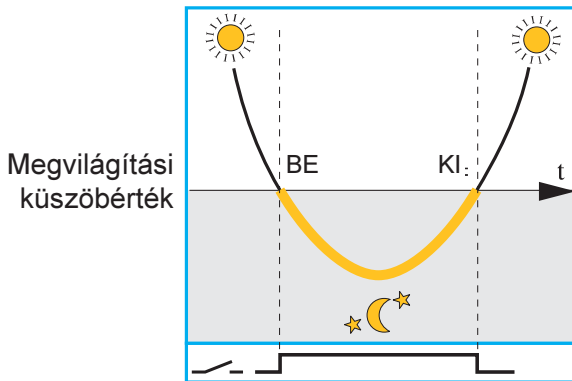
- 1 váltóérintkező, 16 A 230 V AC (AC1)
- Tápfeszültség: 12 V AC/DC vagy 24 V AC/DC vagy (110...125) V AC vagy (230...240) V AC
- Megszólalási-/ejtési idő: 15 s/25 s
- 35 mm-es DIN-szerelősínre rögzítéshez
- Tanúsítványok:



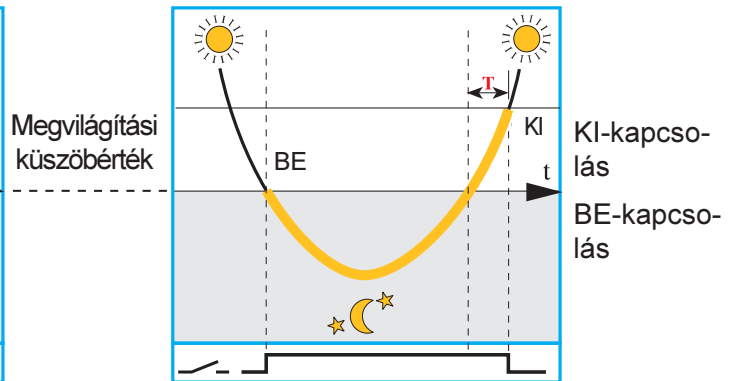
A fényérzékelő típusa 011.00

- Egy darab tartozék
- Védettség: IP54
- Kábelátmérő \varnothing 7,5..9 mm
- Javasolt kábeltípus: H05VVF 2x1,5 mm²



Energiatakarékos alkonykapcsoló
 Típus 11.01


A 11.01 típusú energiatakarékos alkonykapcsoló hiszterézis nélkül kapcsol a megvilágítási küszöbérték elérésekor be- illetve ki. A kivilágosodást követően a vezérelt lámpatestek nincsenek feleslegesen hosszú ideig bekapcsolva.

Hagyományos alkonykapcsoló
 Típus 11.71


A 11.71 típusú alkonykapcsoló a kikapcsolást a bekapcsolási küszöbérték másfélszeresénél végzi. A megvilágítási szint a kikapcsoláskor a bekapcsolási érték kb. 150%-a.

- A természetes fény megvilágítási értéke
- Az alkonykapcsoló záróérintkezője zárva (a mesterséges világítás bekapcsolva)

Üzemi állapot jelzése

11.01-es típus:	11.71-es típus:
Piros LED:	Piros LED:
- Villog: tápfeszültség BE relé KI: 11-14 nyitott	- Lassan villog: tápfeszültség BE relé KI: 11-14 nyitott
- Állandóan világít: tápfeszültség BE relé BE: 11-14 zárt	- Gyorsan villog: tápfeszültség BE relé KI: 11-14 nyitott Késleltetés folyamatban
	- Állandóan világít: tápfeszültség BE relé BE: 11-14 zárt

Lépcsőházi automata bekötési vázlata 3 vezetékes vezérléssel



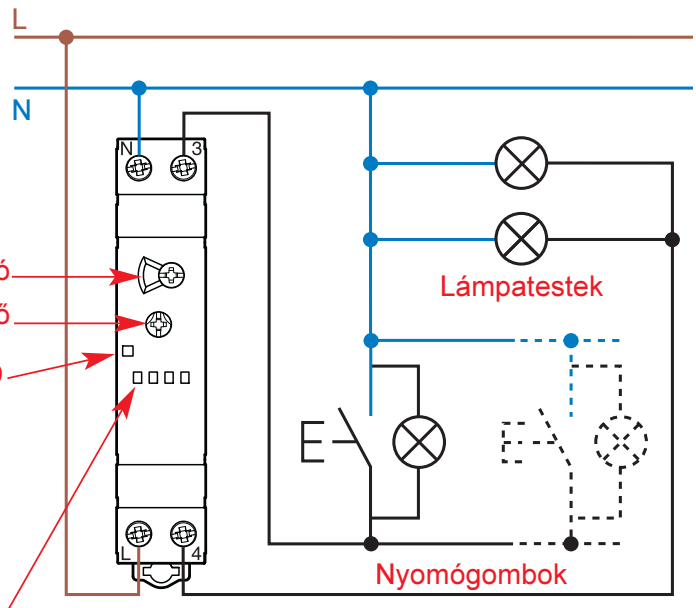
Típus 14.01

- 1 záróérintkező, 16 A 230 V AC (AC1)
- Hálózati feszültség: 230 V AC
- 35 mm-es DIN-szerelősínre rögzítéshez
- Működtetés világító (glimm, max. 30 db) vagy egyszerű nyomógombokkal
- Felirati tábla (72 címke/tábla) típusa: 060.72
- Késleltetési idő (0,5...20) perc között állítható
- Tanúsítványok:

Funkciókapcsoló

Időzítő

Piros LED



Felirati tábla helye



Lépcsőházi automata bekötési vázlata 4 vezetékes vezérléssel



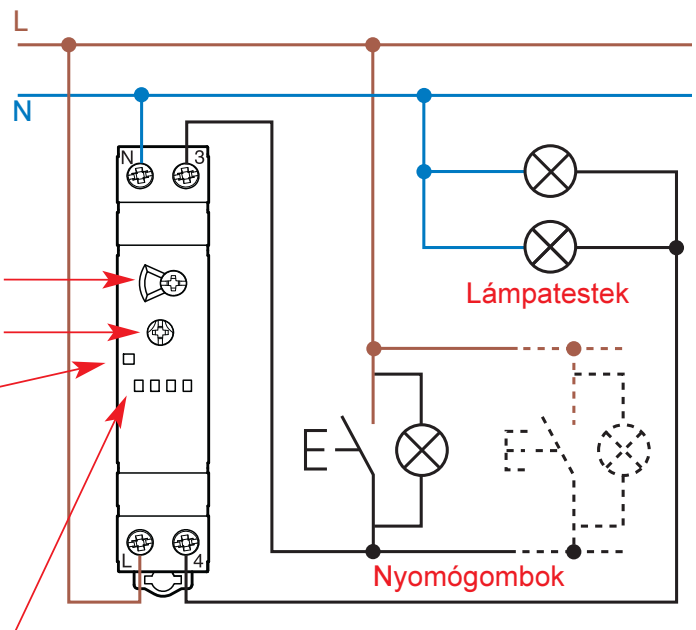
Típus 14.01

- 1 záróérintkező, 16 A 230 V AC (AC1)
- Hálózati tápfeszültség: 230 V AC
- 35 mm-es DIN-szerelősínre rögzítéshez
- Működtetés világító (glimm, max. 30 db) vagy egyszerű nyomógombokkal
- Felirati tábla (72 címke/tábla) típusa: 060.72
- Késleltetési idő (0,5...20) perc között állítható
- Tanúsítványok:

Funkciókapcsoló

Időzítő

Piros LED

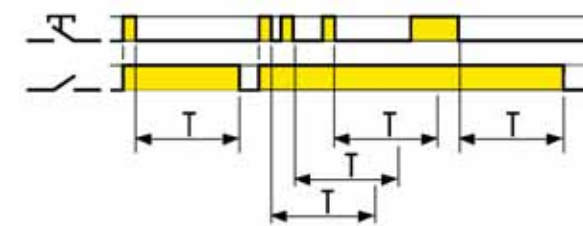


Felirati tábla helye



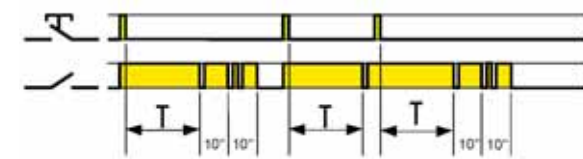
Megvalósítható kapcsolási funkciók

Típus 14.01 - A kívánt működésmódok a homlokoldali forgatókapcsolóval állíthatók be.



(BE) Időzítési automatika, a világítási idő annak lejárata előtt a nyomógombokkal újraindítható

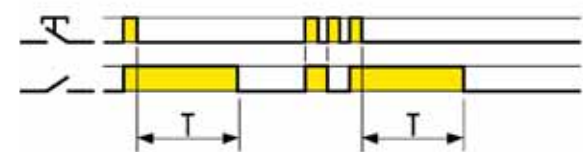
A nyomógomb működtetése a kimeneti relé meghúzását eredményezi. A beállított bekapcsolási időzítés a nyomógomb elengedésétől indul. A nyomógomb ismételt működtetése a lejaratot megelőzően az időzítés újraindítását eredményezi. Az előzetesen beállított időzítés lejáratakor a kimeneti relé elejt, a világítás lekapcsol.



(BP) Időzítési automatika kikapcsolási figyelmeztetéssel, a világítási idő annak lejárata előtt a nyomógombokkal újraindítható

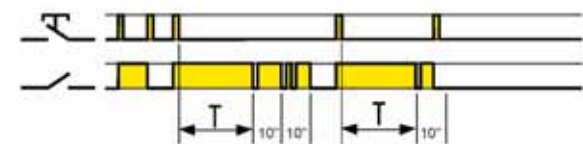
A nyomógomb működtetése a kimeneti relé meghúzását eredményezi. A beállított bekapcsolási időzítés a nyomógomb elengedésétől indul. Az előzetesen beállított időzítés leteltét követően egyszer, majd 10s után kétszer rövid időre megszakad a világítás, újból 10s után a világítás lekapcsol. Az előre beállított T világítási idő és az ezt követő összesen 20s időtartamú kikapcsolási figyelmeztetés ideje alatt a nyomógomb ismételt megnyomásával a T világítási idő újraindítható.

Ha a nyomógomb utolsó nyitásától számítva letelik a T világítás idő és a kikapcsolási figyelmeztetés ideje is eltelik, akkor a világítás lekapcsol.



(IT) Időzítési automatika az időzítés lejártá előtti kikapcsolási lehetőséggel

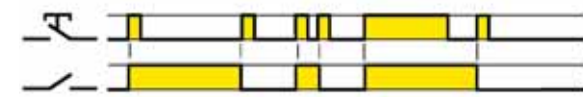
A nyomógomb működtetése a kimeneti relé meghúzását eredményezi. A beállított bekapcsolási időzítés a nyomógomb elengedésétől indul. A nyomógomb ismételt működtetése a lejaratot megelőzően a világítás korábbi kikapcsolását eredményezi. Az előre beállított időzítés lejáratakor a kimeneti relé elejt, a világítás lekapcsol.



(IP) Időzítési automatika az időzítés lejártá előtti kikapcsolási lehetőséggel és az időzítés lejártá utáni kikapcsolási figyelmeztetéssel

A nyomógomb működtetése a kimeneti relé meghúzását eredményezi. A beállított bekapcsolási időzítés a nyomógomb elengedésétől indul. Az előzetesen beállított időzítés leteltét követően egyszer, majd 10s után kétszer rövid időre megszakad a világítás, újból 10s után a világítás lekapcsol. Az előre beállított T világítási idő és az ezt követő összesen 20s időtartamú kikapcsolási figyelmeztetés ideje alatt a nyomógomb ismételt működtetésével a világítás idő előtt kikapcsolható.

Ha a nyomógomb utolsó nyitásától számítva letelik a T világítás idő és a kikapcsolási figyelmeztetés ideje is eltelik, akkor a világítás lekapcsol.



(RI) Impulzirelés működésmód

A nyomógombok működtetése felváltva be- és kikapcsolást eredményez. Lépcsőházban NEM AJÁNLOTT, mert a világítás magától nem kapcsol ki, ha a bekapcsolás után elfelejtjük másodszor is megnyomni a nyomógombot.



(A) Állandó világítási működésmód

A kimeneti relé meghúzott függetlenül a nyomógombok működtetésétől.

A folyamatosan bekapcsolt állapot megszüntetése a forgatógomb átlátlításával végezhető el.

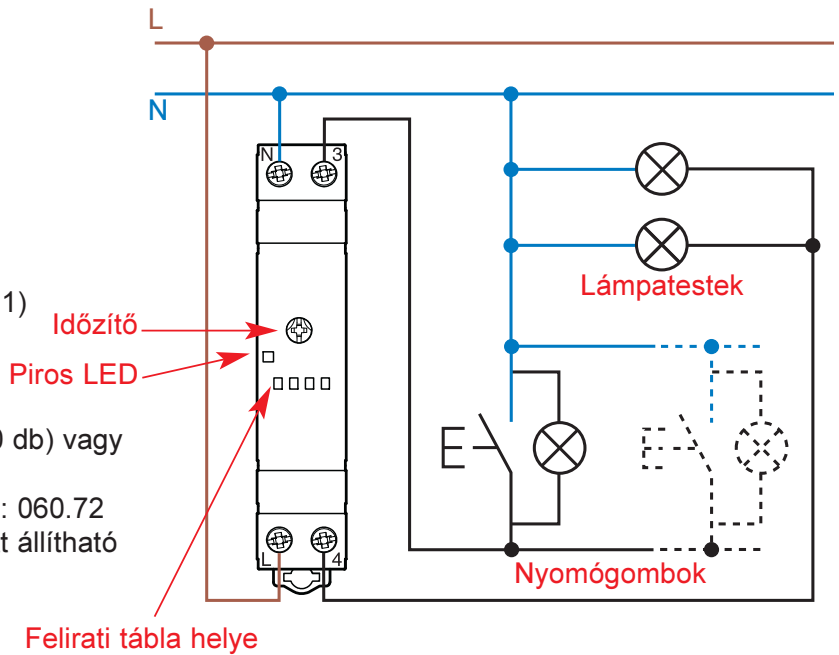
Megjegyzés: Hagyományos és kompakt építésű, előtéttel szerelt gázkiszüléssel lámpatestek az előjelzési funkciók (világítások BP és IP üzemmódnál) teljesüléséhez nem képesek elég gyorsan működni. Ezért ilyen világítótestek használatakor a BP vagy IP funkciók használatát határozottan NEM javasoljuk.

Lépcsőházi automata bekötési vázlata 3 vezetékes vezérléssel



Típus 14.71

- 1 záróérintkező, 16 A 230 V AC (AC1)
- Hálózati tápfeszültség: 230 V AC
- 35 mm-es DIN-szerelősínre rögzítéshez
- Működtetés világító (glimm, max. 30 db) vagy egyszerű nyomógombokkal
- Felirati tábla (72 címke/tábla) típusa: 060.72
- Késleltetési idő (0,5...20) perc között állítható
- Tanúsítványok:

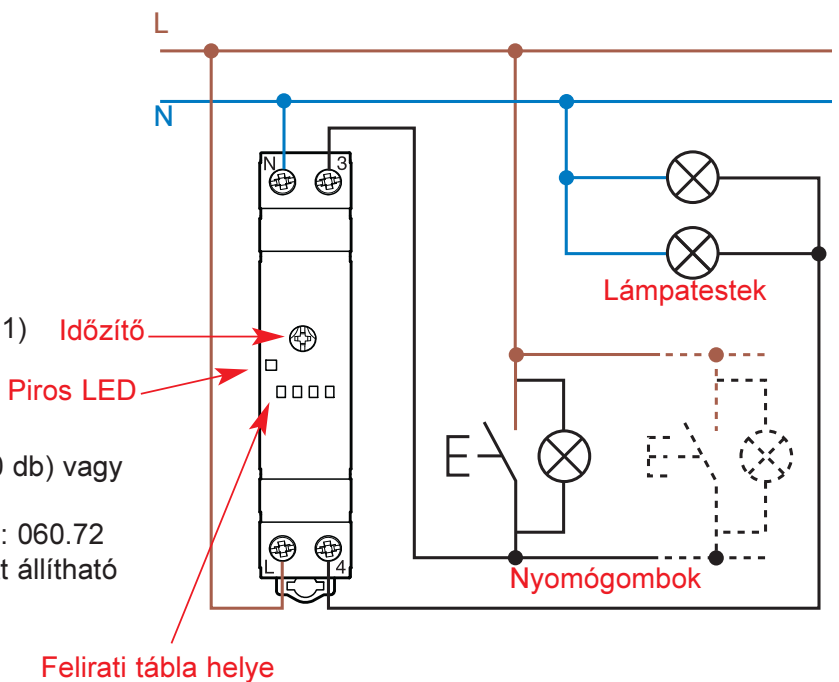


Lépcsőházi automata bekötési vázlata 4 vezetékes vezérléssel



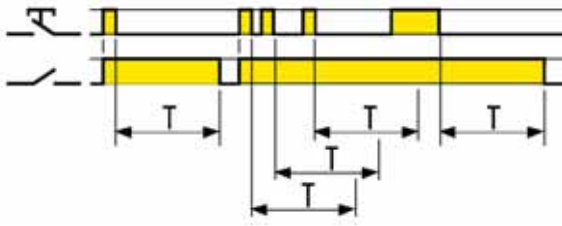
Típus 14.71

- 1 záróérintkező, 16 A 230 V AC (AC1)
- Hálózati tápfeszültség: 230 V AC
- 35 mm-es DIN-szerelősínre rögzítéshez
- Működtetés világító (glimm, max. 30 db) vagy egyszerű nyomógombokkal
- Felirati tábla (72 címke/tábla) típusa: 060.72
- Késleltetési idő (0,5...20) perc között állítható
- Tanúsítványok:



Megvalósítható kapcsolási funkciók

Típus 14.71 - Egyfunkciós működésmód

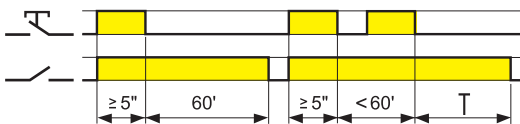


Időzítési automatika, a világítási idő annak lejárata előtt a nyomógombokkal újraindítható

A nyomógomb működtetése a kimeneti relé meghúzását eredményezi. A beállított bekapcsolási időzítés a nyomógomb elengedésétől indul. A nyomógomb ismételt működtetése a lejáratot megelőzően az időzítés újraindítását eredményezi. Az előzetesen beállított időzítés lejáratakor a kimeneti relé elejt, a világítás lekapcsol.

Megvalósítható kapcsolási funkciók

Típus 14.71- Szervíz működésmód



Szervíz működésmód

A nyomógomb működtetése legalább 5s-ig a kimeneti relé meghúzását eredményezi 60min időtartamig. A nyomógomb ismételt működtetése legalább 5s-ig a lejáratot megelőzően a világítás korábbi kikapcsolását eredményezi. Ez a funkció ideális a lépcsőházban végzett munkáknál, pl. javítás, takarítás, költöztetés, stb.

Üzemi állapot jelzése

Típusok : 14.01 és 14.71

Piros LED:

- Állandóan világít: kimenet BE, világítás bekapcsolva
- Villog: kimenet KI, világítás kikapcsolva
- Nem világít: kimenet KI, nincs tápfeszültség

Általános tudnivalók a lépcsőházi automatákról

Üzemeltetési feltételek:

Az Európai Unió és Tanács 89/336/EK számú irányelvével összhangban a beépített elektronika a csatolt és a vezetett zavarokkal szemben akkora tűréssel rendelkezik, amely magasabb, mint az MSZ EN 60669-1 és MSZ EN 60669-2-1 által meghatározott követelmények. Másrészt transzformátorok, motorok, mágneskapcsolók, erősáramú vezetékek akkora zavarokat okozhatnak, amelyek tönkreteszik a készülék elektronikáját. Ezért a tápfeszültség csatlakozó vezetékét a legrövidebbre kell választani. Ha szükséges, akkor a készülék bemeneti kapcsait RC-kombinációval, varisztorral vagy más túlfeszültségvédő kapcsolással kell ellátni.

A készülék bekötése előtt ca. 0,5 óráig legyen szobahőmérsékleten, hogy a készüléken belül a nedvesség képződését elkerüljük.

A 14.01-es lépcsőházi automata a 18-as sorozat készülékeivel kombinálva alkalmazható.

A 14.71-es lépcsőházi automata a 18-as sorozat készülékeivel kombinálva **NEM** alkalmazható.

Vezérlés bistabil reléként

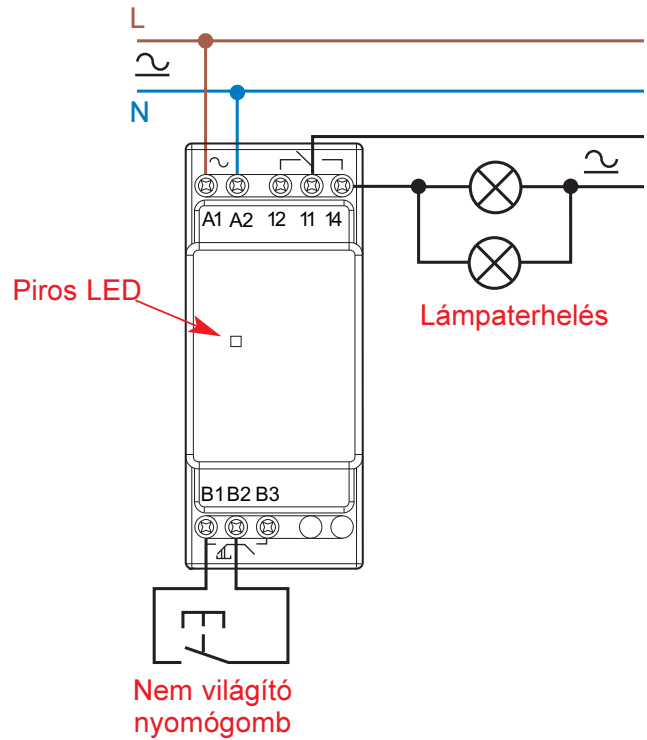


Típus 13.01

- 1 váltóérintkező, 16 A 250 V AC (AC1)
- Tápfeszültség:
 - 13.01.0.012.0000 típus: 12 V AC/DC
 - 13.01.0.024.0000 típus: 24 V AC/DC
 - 13.01.8.125.0000 típus: (110...125) V AC
 - 13.01.8.230.0000 típus: (230...240) V AC
- DIN szerelősínre rögzítéshez
- 35 mm széles
- Tanúsítványok:



Típus	Kapcs. áll. száma	Kapcs. sorrend	
		1°	2°
13.01	2		



Vezérlés monostabil reléként

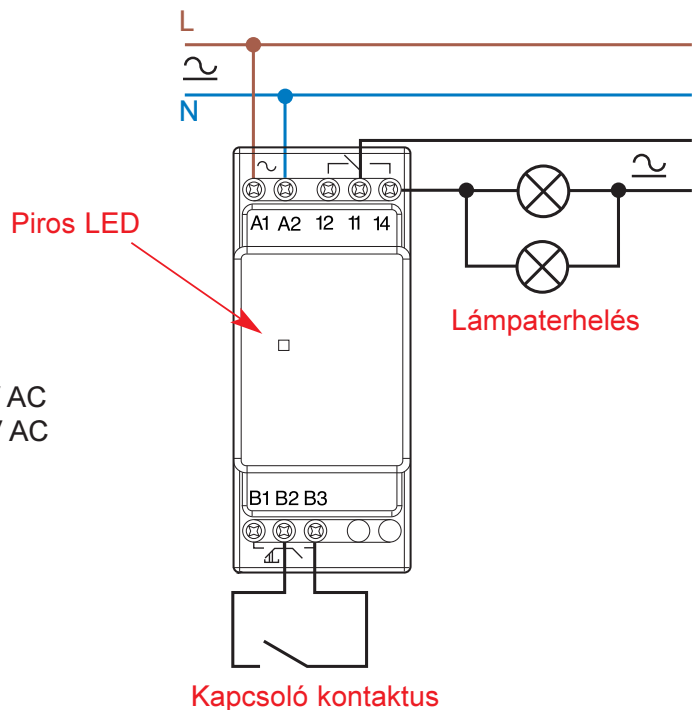


Típus 13.01

- 1 váltóérintkező, 16 A 250 V AC (AC1)
- Tápfeszültség:
 - 13.01.0.012.0000 típus: 12 V AC/DC
 - 13.01.0.024.0000 típus: 24 V AC/DC
 - 13.01.8.125.0000 típus: (110...125) V AC
 - 13.01.8.230.0000 típus: (230...240) V AC
- DIN szerelősínre rögzítéshez
- 35 mm széles
- Tanúsítványok:



Típus	Kapcs. áll. száma	Kapcs. sorrend	
		1°	2°
13.01	2		



Üzemi állapot jelzése:

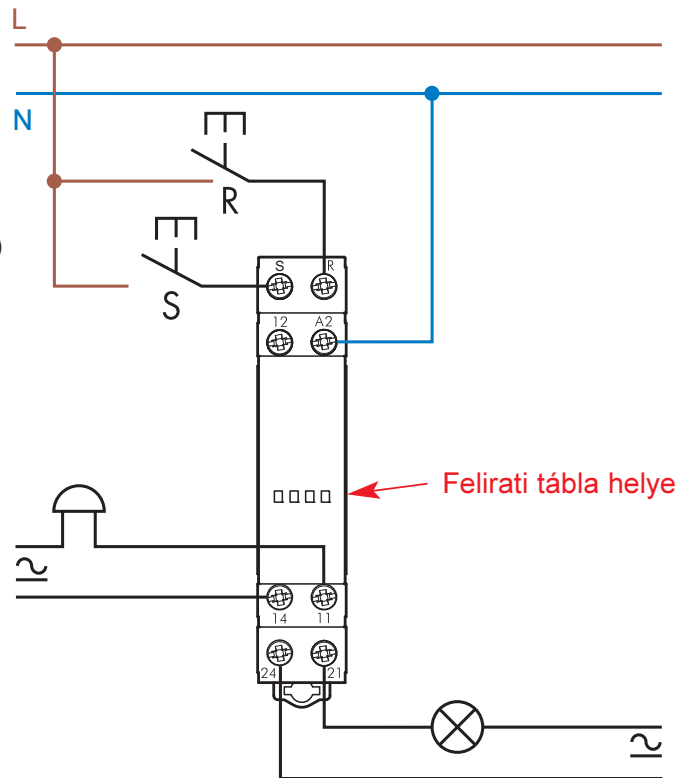
Piros LED: Állandóan világít: Tápfeszültség: BE
 Kimenet BE: 11-14 zárt

Segélyhívó / vészjelző - nyugtázó relé



Típus 13.12

- 1 váltó- + 1 záróérintkező, 8 A 250 V AC (AC1)
- Tápfeszültség:
13.12.0.012.0000 típus: 12 V AC/DC
13.12.8.024.0000 típus: 24 V AC
- Szállodákban, parkolókbán, garázsokban, fürdőszobákban, stb. segélyhívásra, vészjelzésre, nyugtázási lehetőséggel
- Felirati tábla (72címke/tábla) típusa: 060.72
- DIN szerelősínre rögzítéshez
- Működtetés nem világító nyomógombokkal
- 17,5 mm széles
- Tanúsítványok:



Működés leírása



Az "S" bemenetre érkező impulzus vagy állandó jel segélyhívást indít, a 11-14 és 21-24 kimeneti záróérintkezők zárnak. Az "R" bemenetre érkező impulzussal vagy állandó jellel lehet a segélyhívást nyugtázni, ha nincs éppen segélyhívás, a nyugtázás felfutó élére a kimeneti 11-14 és 21-24 záróérintkezők nyitnak.

3 vezetékes csatlakoztatás világító (glimm) vagy egyszerű nyomógombokkal (csak 230 V AC)

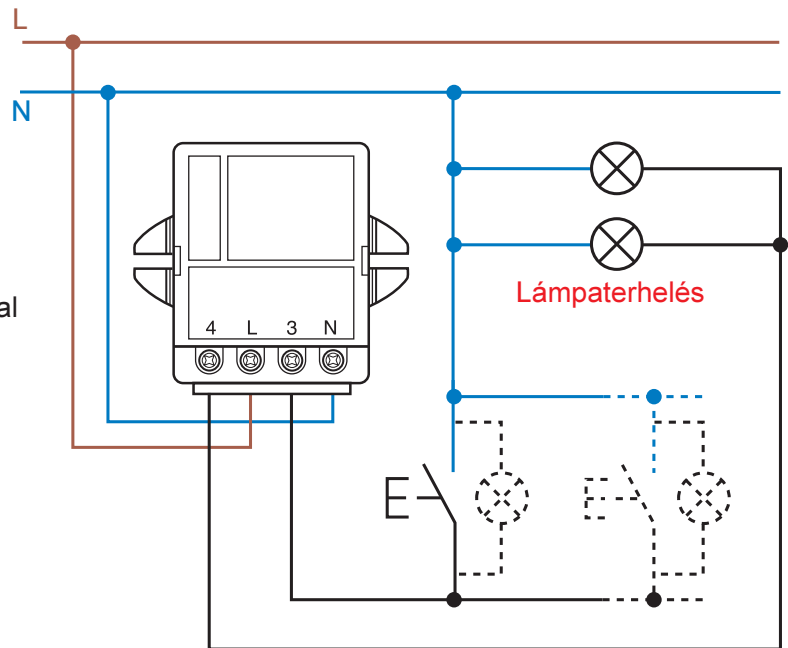


Típus 13.71

- 1 záróérintkező, 10 A 230 V AC (AC1)
- Hálózati tápfeszültség: 230 V AC
- Szerelőlapra rögzítéshez
- Max. 15 világító (glimm) nyomógombbal (1 mA / db)
- Tanúsítványok:



Típus	Kapcs. áll. száma	Kapcs. sorrend	
		1°	2°
13.71	2		



Világító (glimm) vagy egyszerű nyomógomb

4 vezetékes csatlakoztatás világító (glimm) vagy egyszerű nyomógombokkal (csak 230 V AC)

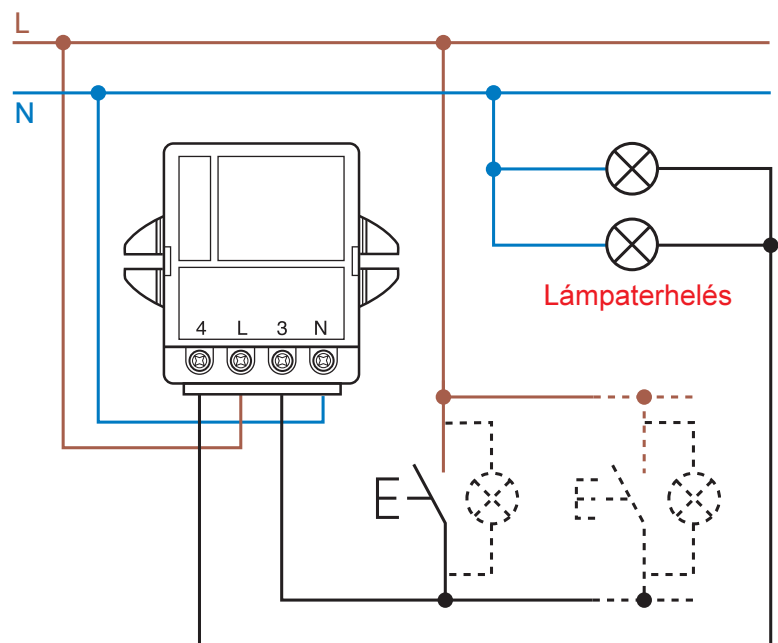


Típus 13.71

- 1 záróérintkező, 10 A 230 V AC (AC1)
- Hálózati tápfeszültség: 230 V AC
- Szerelőlapra rögzítéshez
- Max. 15 világító (glimm) nyomógombbal (1 mA / db)
- Tanúsítványok:



Típus	Kapcs. áll. száma	Kapcs. sorrend	
		1°	2°
13.71	2		



Világító (glimm) vagy egyszerű nyomógomb

3 vezetékes csatlakoztatás világító (glimm) vagy egyszerű nyomógombokkal (csak 230 V AC)

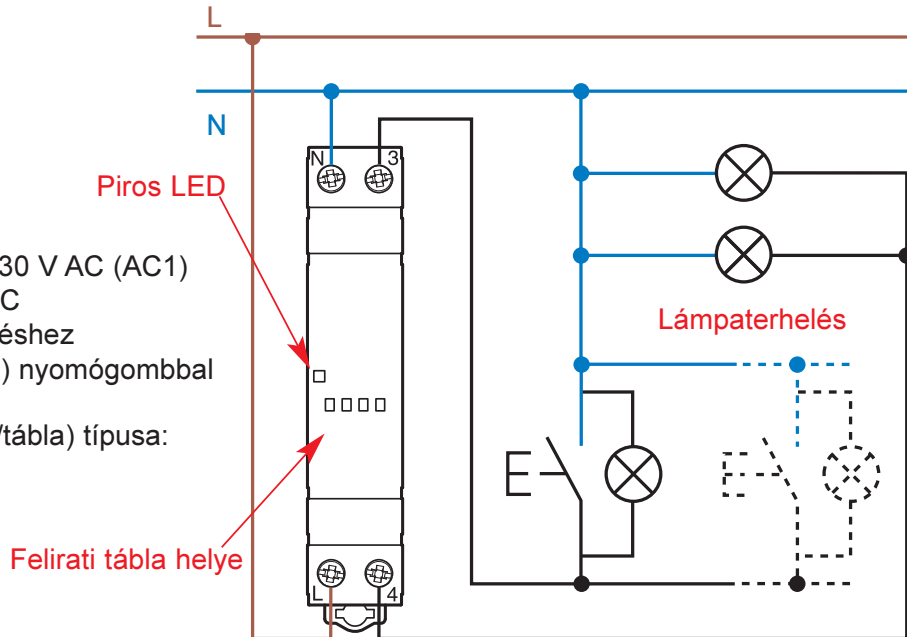


Típus 13.81

- 1 záróérintkező, 16 A 230 V AC (AC1)
- Tápfeszültség: 230 V AC
- DIN szerelősínre rögzítéshez
- Max. 15 világító (glimm) nyomógombbal (1 mA / db)
- Felirati tábla (72 címke/tábla) típusa: 060.72
- 17,5 mm széles
- Tanúsítványok:



Típus	Kapcs. áll. száma	Kapcs. sorrend	
		1°	2°
13.81	2		



Világító (glimm) vagy egyszerű nyomógomb

Üzemi állapot jelzése:

- Piros LED: - Állandóan világít: Kimenet BE
 - Villog: Kimenet KI

4 vezetékes csatlakoztatás világító (glimm) vagy egyszerű nyomógombokkal (csak 230 V AC)

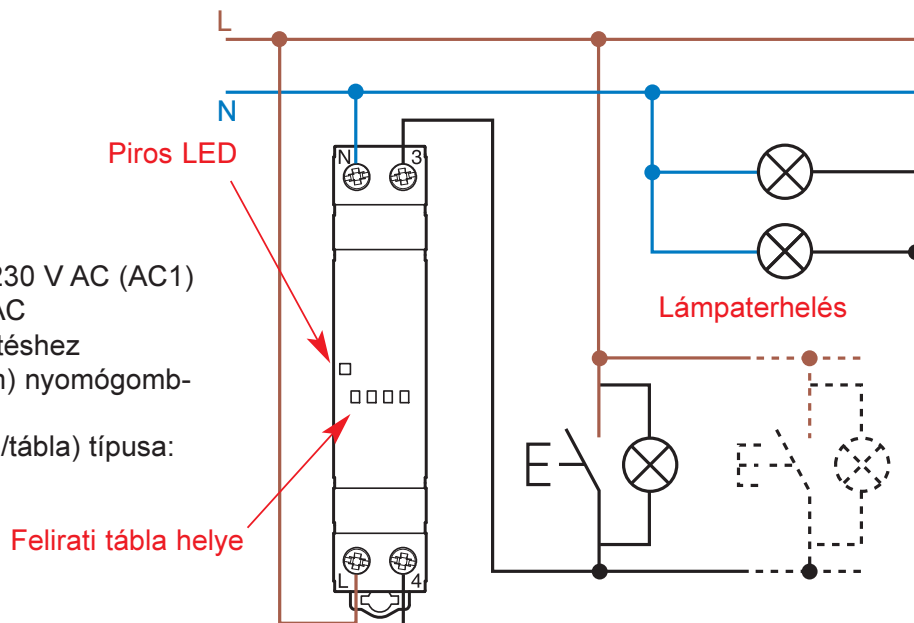


Típus 13.81

- 1 záróérintkező, 16 A 230 V AC (AC1)
- Tápfeszültség: 230 V AC
- DIN szerelősínre rögzítéshez
- Max. 15 világító (glimm) nyomógombbal (1 mA / db)
- Felirati tábla (72 címke/tábla) típusa: 060.72
- 17,5 mm széles
- Tanúsítványok:



Típus	Kapcs. áll. száma	Kapcs. sorrend	
		1°	2°
13.81	2		



Világító (glimm) vagy egyszerű nyomógomb

Üzemi állapot jelzése:

- Piros LED: - Állandóan világít: Kimenet BE
 - Villog: Kimenet KI

3 vezetékes csatlakoztatás világító (glimm) vagy egyszerű nyomógombokkal (csak 230 V AC)

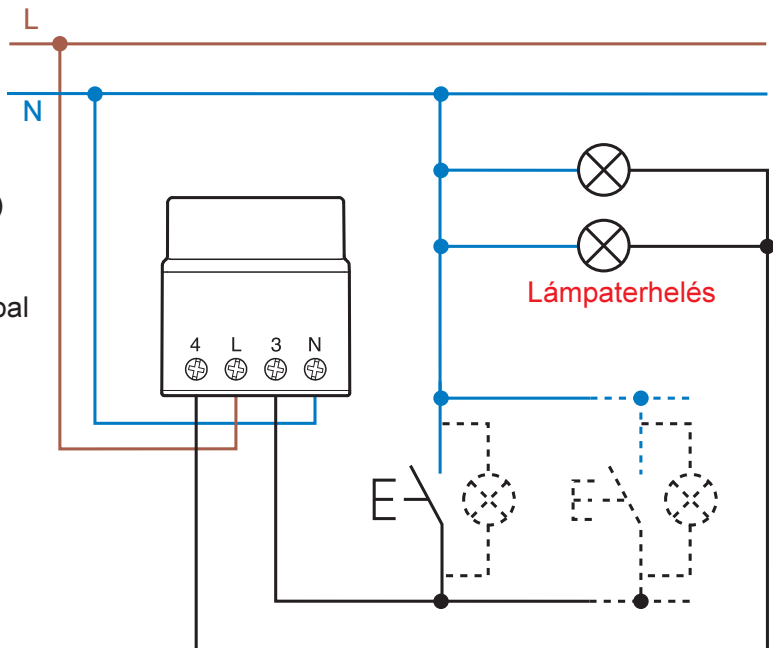


Típus 13.91

- 1 záróérintkező, 10 A 230 V AC (AC1)
- Hálózati tápfeszültség: 230 V AC
- Szerelés mélyített készülékdobozba
- Max. 12 világító (glimm) nyomógombbal (1 mA / db)
- Tanúsítványok:



Típus	Kapcs. áll. száma	Kapcs. sorrend	
		1°	2°
13.91	2		



Világító (glimm) vagy egyszerű nyomógomb

4 vezetékes csatlakoztatás világító (glimm) vagy egyszerű nyomógombokkal (csak 230 V AC)

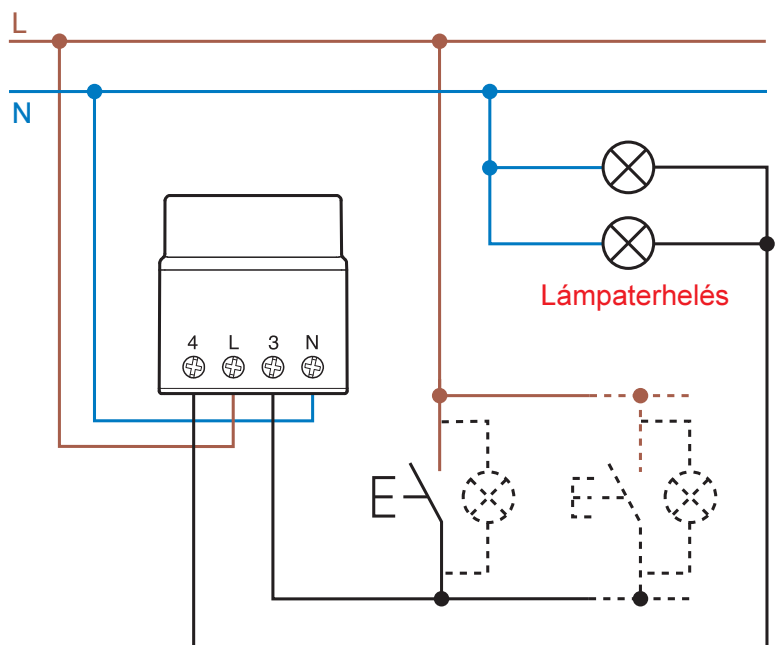


Típus 13.91

- 1 záróérintkező, 10 A 230 V AC (AC1)
- Hálózati tápfeszültség: 230 V AC
- Szerelés mélyített készülékdobozba
- Max. 12 világító (glimm) nyomógombbal (1 mA / db)
- Tanúsítványok:



Típus	Kapcs. áll. száma	Kapcs. sorrend	
		1°	2°
13.91	2		



Világító (glimm) vagy egyszerű nyomógomb

Világítás bekötési vázlata 3 vezetékes csatlakozással

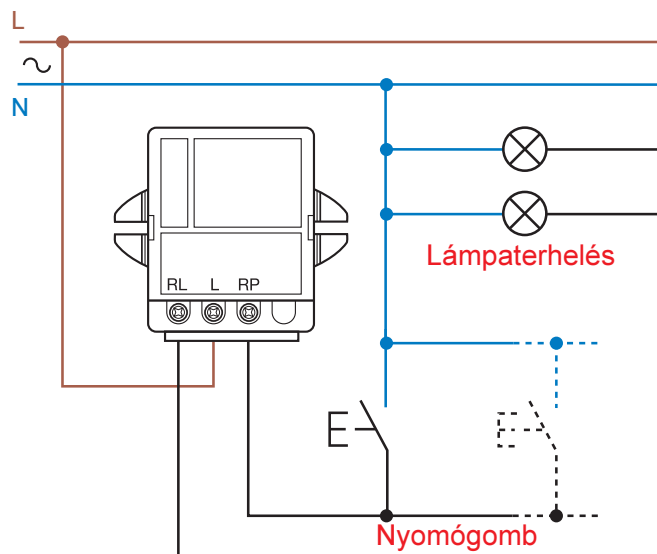


Típus 15.51

- Max. lámpaterhelés: 400W 230 V AC*
- Hálózati tápfeszültség: 230 V AC
- Szerelés szerelőlapra vagy mélyített készülékdobozba
- Működtetés nem világító nyomógombokkal
- Tanúsítványok:



- * Izzólámpák
- Halogénlámpák direkt bekötéssel, transzformátorral vagy elektronikus előtéttel



Világítás bekötési vázlata 4 vezetékes csatlakozással

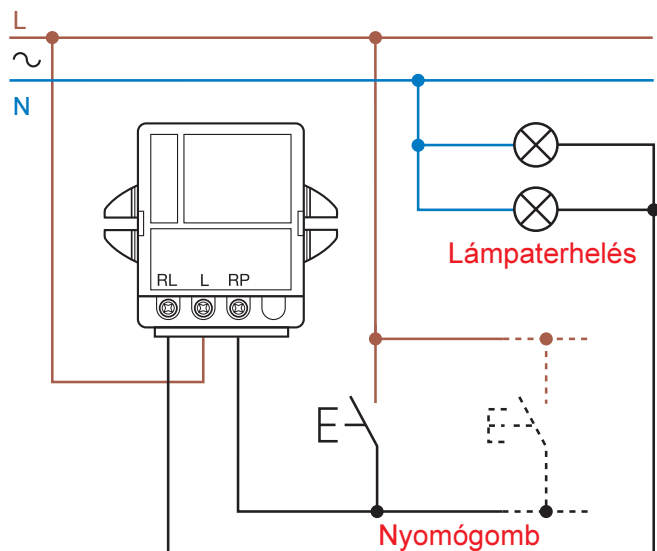


Típus 15.51

- Max. lámpaterhelés: 400W 230 V AC*
- Hálózati tápfeszültség: 230 V AC
- Szerelés szerelőlapra vagy mélyített készülékdobozba
- Működtetés nem világító nyomógombokkal
- Tanúsítványok:



- * Izzólámpák
- Halogénlámpák direkt bekötéssel, transzformátorral vagy elektronikus előtéttel



Világítás bekötési vázlata 3 vezetékes csatlakozással

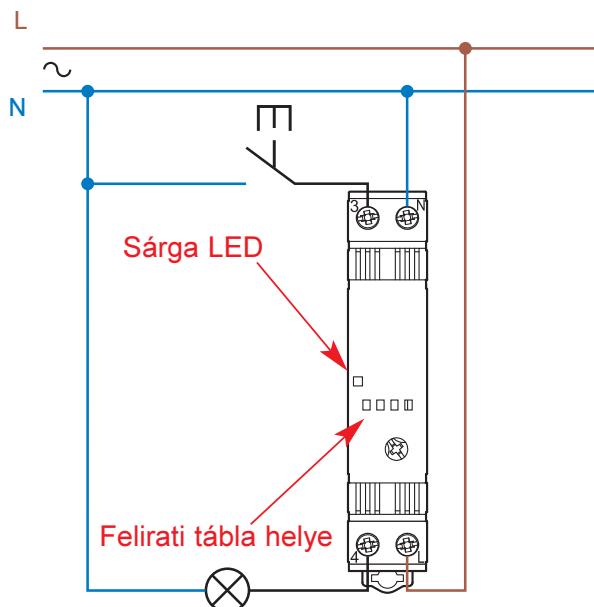


Típus 15.61

- Max. lámpaterhelés: 400W 230 V AC*
- Hálózati tápfeszültség: 230 V AC
- DIN szerelősínre rögzítéshez
- Működtetés nem világító nyomógombokkal
- Felirati tábla (72 címke/tábla) típusa: 060.72
- Tanúsítványok:



- * Izzólámpák
- Halogénlámpák direkt bekötéssel,
- transzformátorral vagy
- elektronikus előtéttel



Világítás bekötési vázlata 4 vezetékes csatlakozással

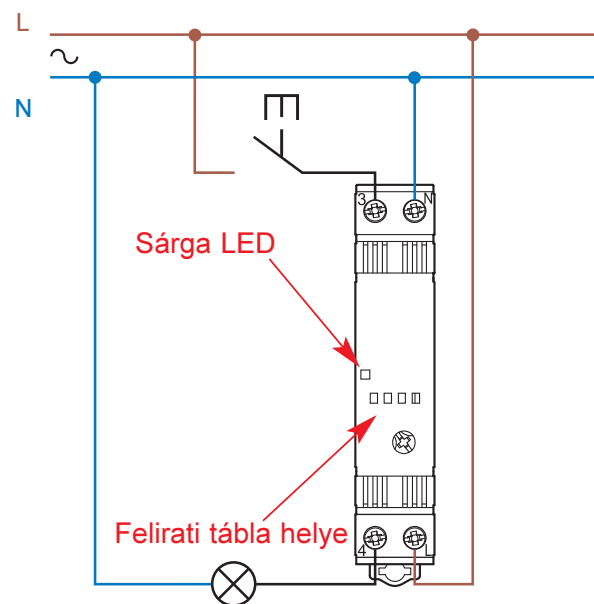


Típus 15.61

- Max. lámpaterhelés: 400W 230 V AC*
- Hálózati tápfeszültség: 230 V AC
- DIN szerelősínre rögzítéshez
- Működtetés nem világító nyomógombokkal
- Felirati tábla (72 címke/tábla) típusa: 060.72
- Tanúsítványok:

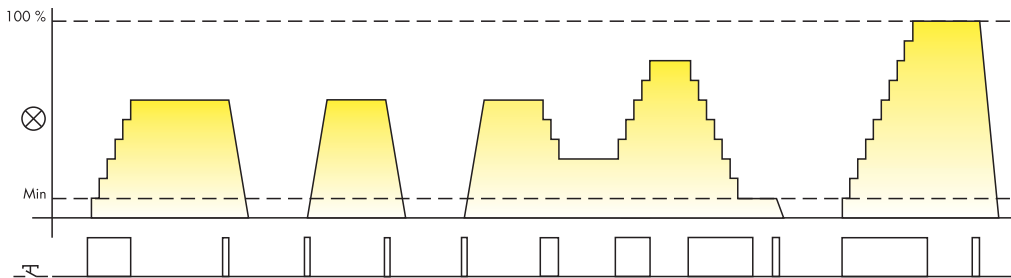


- * Izzólámpák
- Halogénlámpák direkt bekötéssel,
- transzformátorral vagy
- elektronikus előtéttel



Megvalósítható működési funkciók

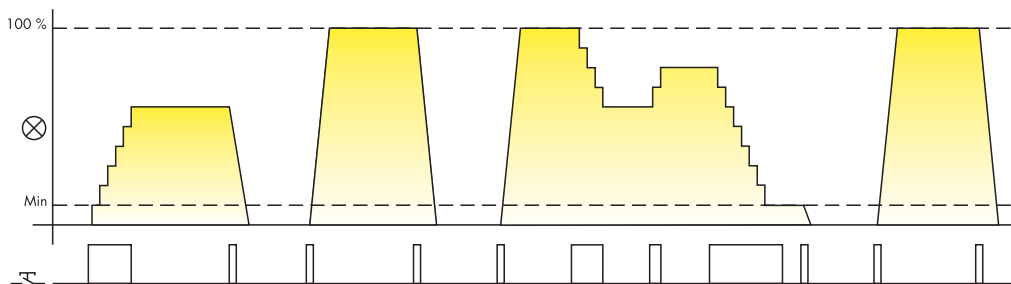
1-es funkció (memóriával: MEM): A megvilágítás erősségének utolsó értéke tárolódik



Hosszúidejű nyomógomb működtetés: a fényerő növelése vagy csökkentése max. 10 fokozatban

Rövididejű nyomógomb működtetés: a lámpák ki- és bekapcsolása az utoljára beállított fényerőre.

2-es funkció (memória nélkül: ~~MEM~~): Ki- és bekapcsolás, a megvilágítás erősségének utolsó értéke nem tárolódik



Hosszúidejű nyomógomb működtetés: a fényerő növelése vagy csökkentése max. 10 fokozatban.

Rövididejű nyomógomb működtetés: a lámpák bekapcsolása maximális fényerőre, vagy kikapcsolása.

A működési funkciók megváltoztatása:

A 15.61-es típusnál az 1-es vagy a 2-es funkció a készülék homloklapján található funkcióválasztó kapcsolóval választható.

A 15.51-es típusnál gyárilag az 1-es funkciót állították be.

A működési funkciót a következők szerint lehet módosítani:

- Az impulzusrelé tápfeszültségét kikapcsoljuk (pl. épületelosztó kismegszakítójával).
 - A nyomógombot rövid ideig működtetjük.
 - Benyomott nyomógomb állásnál a tápfeszültséget visszkapcsoljuk és a nyomógombot egy másodpercig továbbra is lenyomva tartjuk.
 - A nyomógomb felengedésekor a lámpa kétszer felvillan, ezzel mutatva a memória nélküli 2-es működési funkciót, illetve egyszer felvillanva a memóriával történő működési funkciót.
- A fenti műveletsor megismétlésével a működési funkciók átállítása elvégezhető.

Üzemi állapot jelzése (csak a 15.61-es típusnál)

LED (csak 15.61-nél)	Tápfeszültség	Hőfokvédelem
	KI	—
	BE	—
	BE	BE*

* A beépített hőfokvédelem érzékeli a túlterhelés vagy hibás installáció miatt bekövetkező túl magas hőmérsékletet és lekapcsolja a dimmert. Ha a dimmer hőmérséklete, a lehülési feltételek függvényében 1-10 perc elteltével egy biztonságosan alacsony értékre csökken és a túlmelegedés oka is megszűnt, a lámpaterhelés ismét bekapcsolható.

Alkalmazási tanácsok:

1. Ha halogén izzólámpákat használunk, amelyek betáplálásukat elektromágneses vagy elektronikus transzformátorokról kapják, akkor a 15.51-es típusnál egy dimmerre csak egy transzformátort, a 15.61-es típusoknál egy dimmerre két transzformátort szabad kötni.
2. Elektromágneses transzformátorokat csak úgy szabad használni, ha a terhelés rájuk van kötve.
3. A dimmerek beépített hőfokvédelemmel rendelkeznek. A hőfokvédelem túlterhelés vagy hibás installáció következtében megemelkedett hőmérséklet esetén a kimenetet (lámpákat) lekapcsolja. A világítás nyomógombbal történő ismételt bekapcsolása csak akkor lehetséges, ha a hőmérséklet egy megengedett értékre csökken. Ha a lámpaterhelés >300 W, akkor a 15.61-es dimmerek vagy a dimmer és más hőleadó modul között 5 mm minimális távolságot kell tartani a megfelelő szellőzés biztosítása érdekében.
4. A tápfeszültség megszakítása után a lámpák maguktól nem kapcsolnak be, ha a feszültség visszatér, hanem azokat újra be kell kapcsolni (a MEM funkcióban a tárolt fényerősség értéke megmarad).
5. A dimmerek csak nem világító nyomógombokkal működnek.

Csatlakoztatás megegyező hálózati és vezérlőköri feszültséggel

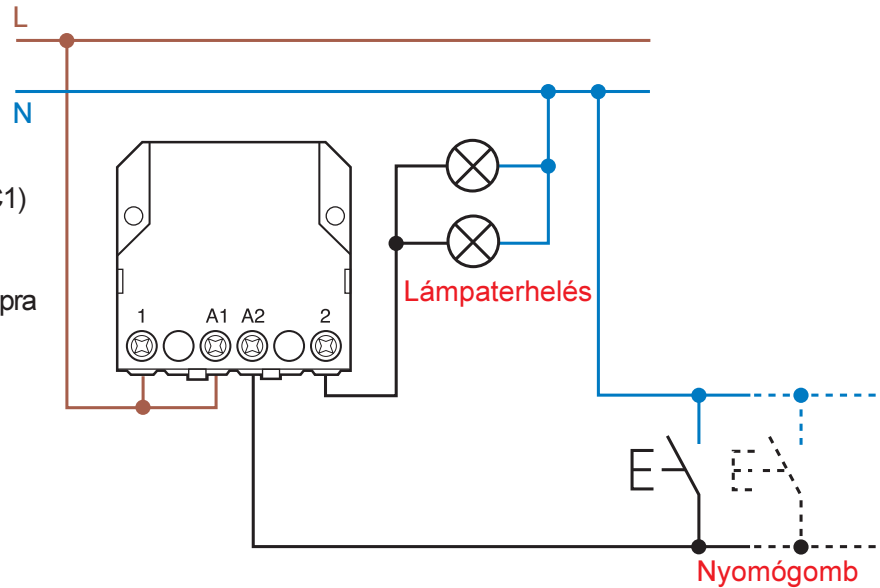


Típus 26.01

- 1 záróérintkező, 10 A 250 V AC (AC1)
- Vezérlőfeszültség: 12, 24, 48, 110, 230 V AC
- Süllyesztett dobozba vagy szerelőlapra rögzítéshez
- Tanúsítványok:



Típus	Kapcs. áll. száma	Kapcs. sorrend	
		1°	2°
26.01	2		



Csatlakoztatás megegyező hálózati és vezérlőköri feszültséggel

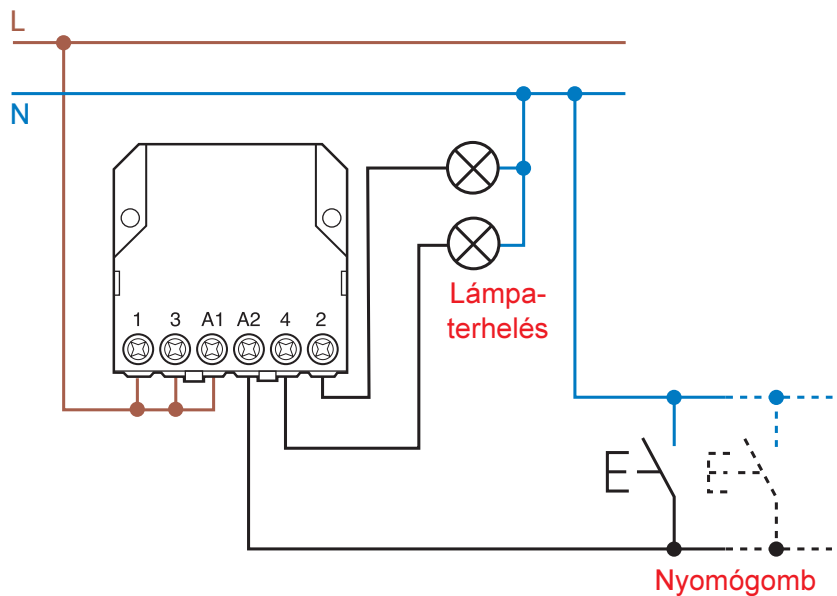


Típusok 26.02/03/04/06/08

- 2 érintkező, 10 A 250 V AC (AC1) (lásd kapcsolási állapotok)
- Vezérlőfeszültség: 12, 24, 48, 110, 230 V AC
- Süllyesztett dobozba vagy szerelőlapra rögzítéshez
- Tanúsítványok:



Típus	Kapcs. áll. száma	Kapcs. sorrend			
		1°	2°	3°	4°
26.02	2				
26.03	2				
26.04	4				
26.06	3				
26.08	4				



Csatlakoztatás megegyező hálózati és vezérlőköri feszültséggel, világító (glimm, csak 230 V AC) nyomógombok

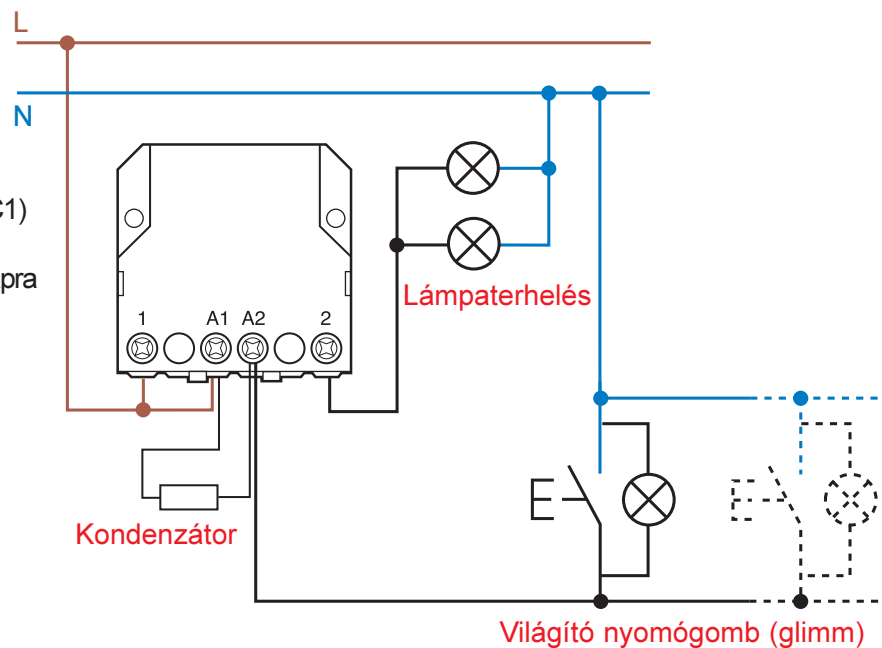


Típus 26.01

- 1 záróérintkező, 10 A 250 V AC (AC1)
- Vezérlőfeszültség: 230 V AC
- Süllyesztett dobozba vagy szerelőlapra rögzítéshez
- Tanúsítványok:



Típus	Kapcs. áll. száma	Kapcs. sorrend	
		1°	2°
26.01	2		



Csatlakoztatás megegyező hálózati és vezérlőköri feszültséggel, világító (glimm, csak 230 V AC) nyomógombok

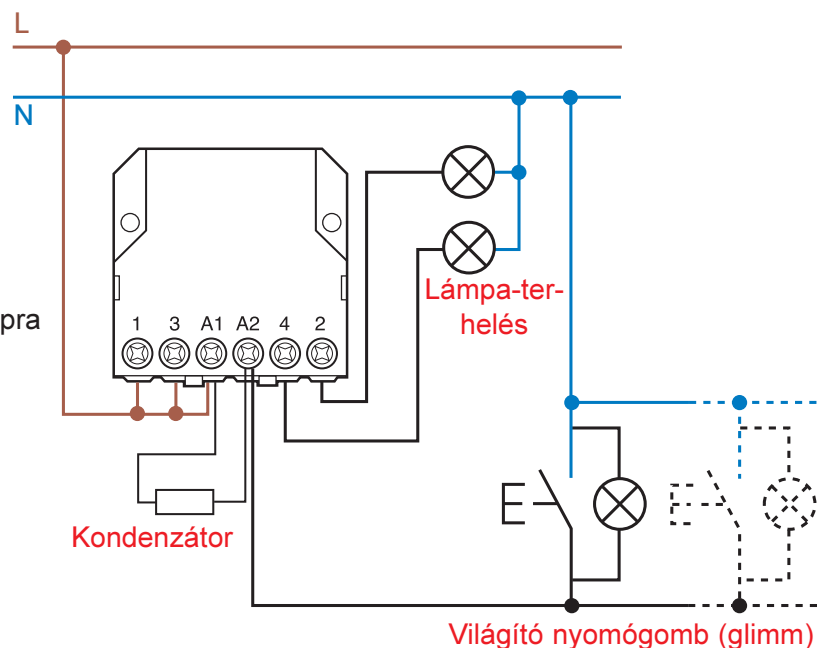


Típusok 26.02/03/04/06/08

- 2 érintkező, 10 A 250 V AC (AC1) (lásd kapcsolási állapotok)
- Vezérlőfeszültség: 230 V AC
- Süllyesztett dobozba vagy szerelőlapra rögzítéshez
- Tanúsítványok:



Típus	Kapcs. áll. száma	Kapcs. sorrend			
		1°	2°	3°	4°
26.02	2				
26.03	2				
26.04	4				
26.06	3				
26.08	4				



Kiegészítők

Kondenzátor 230 V AC világító (glimm) nyomógombokhoz

Típus 026.00

Egybeöntött kivitel, 75 mm hosszú, szigetelt csatlakozóvezetékek. Az impulzusrelé vezérlőkörének kialakításához legfeljebb 15 világító (glimm) nyomógombig (1 mA / 230 V) egy darab kondenzátor szükséges.

Csatlakoztatás eltérő hálózati és vezérlőköri váltakozó feszültséggel

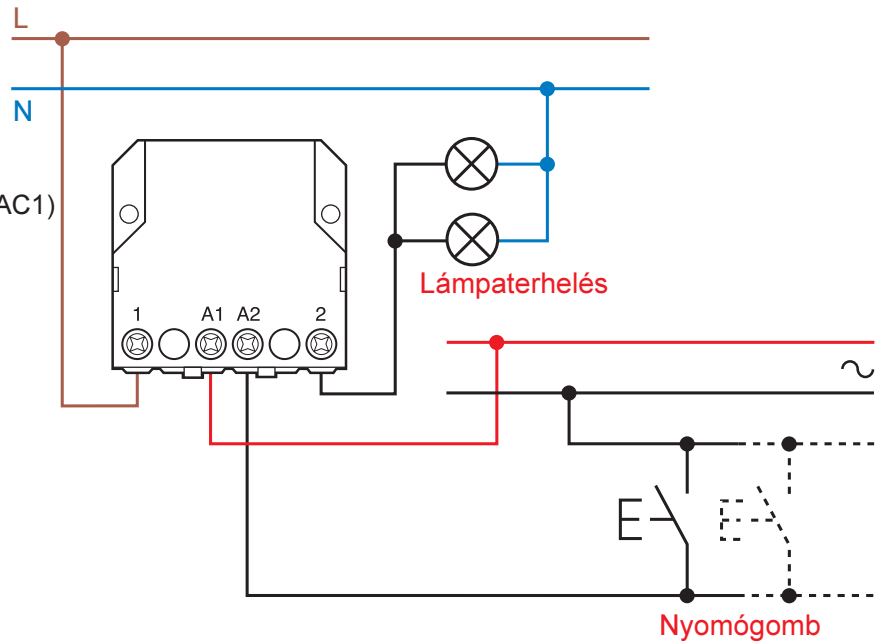


Típus 26.01

- 1 záróérintkező, 10 A 250 V AC (AC1)
- Vezérlőfeszültség: 12, 24, 48, 110, 230 V AC
- Süllyesztett dobozba vagy szerelőlapra rögzítéshez
- Tanúsítványok:



Típus	Kapcs. áll. száma	Kapcs. sorrend	
		1°	2°
26.01	2		



Csatlakoztatás eltérő hálózati és vezérlőköri váltakozó feszültséggel

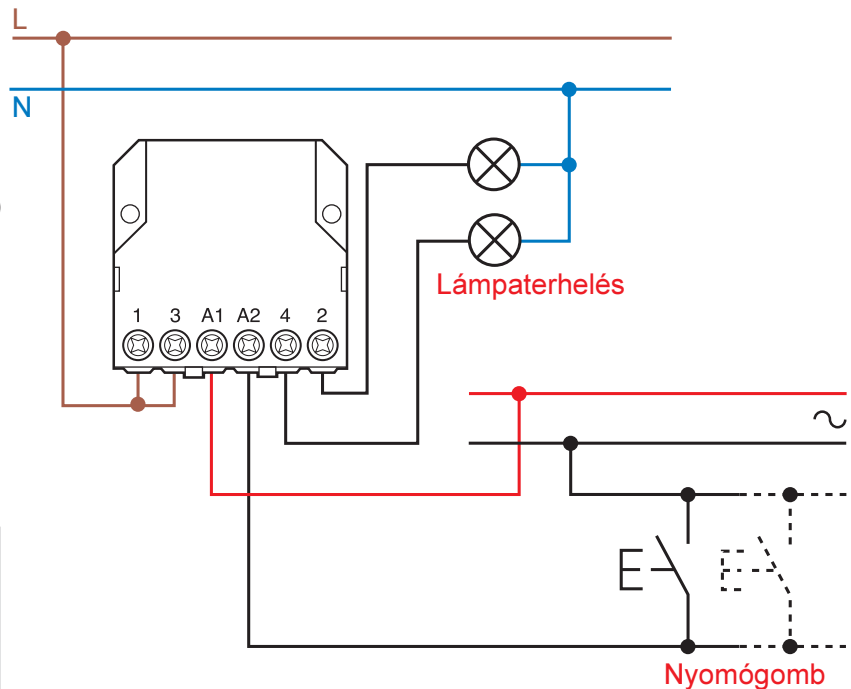


Típusok 26.02/03/04/06/08

- 2 érintkező, 10 A 250 V AC (AC1) (lásd kapcsolási állapotok)
- Vezérlőfeszültség: 12, 24, 48, 110, 230 V AC
- Süllyesztett dobozba vagy szerelőlapra rögzítéshez
- Tanúsítványok:



Típus	Kapcs. áll. száma	Kapcs. sorrend			
		1°	2°	3°	4°
26.02	2				
26.03	2				
26.04	4				
26.06	3				
26.08	4				



Csatlakoztatás vezérlőköri egyenfeszültséghez DC/AC adapterrel

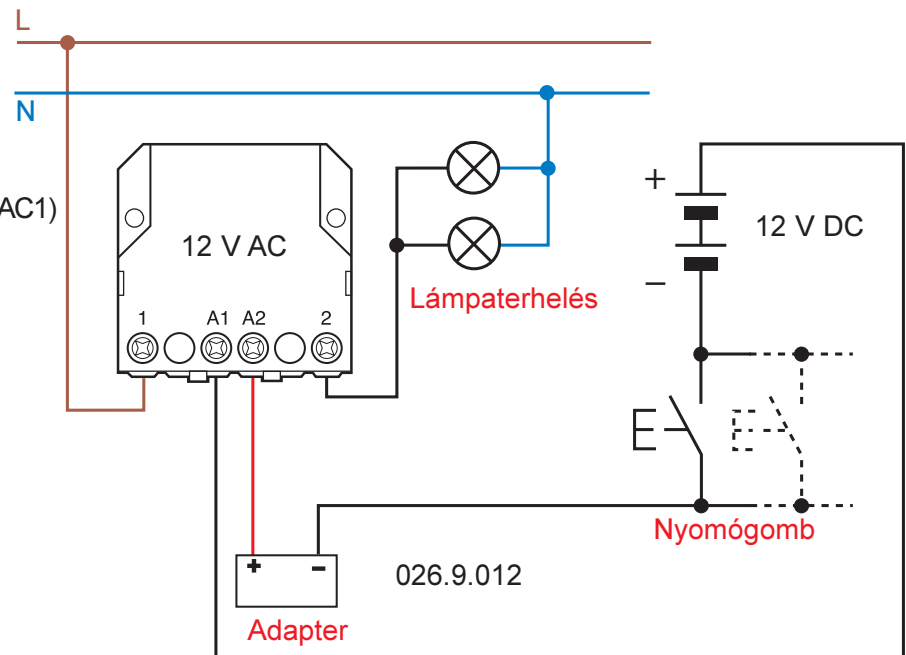


Típus 26.01

- 1 záróérintkező, 10 A 250 V AC (AC1)
- Vezérlőfeszültség: 12 V DC
- Süllyesztett dobozba vagy szerelőlapra rögzítéshez
- Tanúsítványok:



Típus	Kapcs. áll. száma	Kapcs. sorrend	
		1°	2°
26.01	2		



Csatlakoztatás vezérlőköri egyenfeszültséghez DC/AC adapterrel

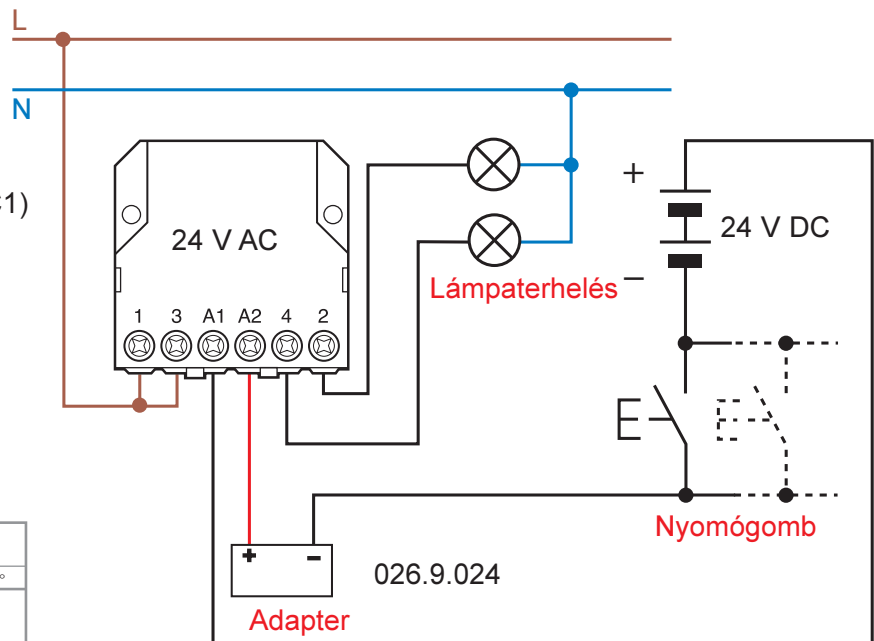


Típusok 26.02/03/04/06/08

- 2 érintkező, 10 A 250 V AC (AC1) (lásd kapcsolási állapotok)
- Vezérlőfeszültség: 24 V DC
- Süllyesztett dobozba vagy szerelőlapra rögzítéshez
- Tanúsítványok:



Típus	Kapcs. áll. száma	Kapcs. sorrend			
		1°	2°	3°	4°
26.02	2				
26.03	2				
26.04	4				
26.06	3				
26.08	4				



Kiegészítő DC/AC adapter

Típus 026.9.012: a 12 V AC vezérlőfeszültségű impulzusrelé 12 V DC feszültséggel történő működtetéséhez
 Névleges feszültség: 12 V DC
 Max. környezeti hőmérséklet: + 40 °C
 Működési tartomány: (0,9...1,1)U_N

Típus 026.9.024: a 24 V AC vezérlőfeszültségű impulzusrelé 24 V DC feszültséggel történő működtetéséhez
 Névleges feszültség: 24 V DC
 Max. környezeti hőmérséklet: + 40 °C
 Működési tartomány: (0,9...1,1)U_N

Csatlakoztatás megegyező hálózati és vezérlőköri feszültséggel

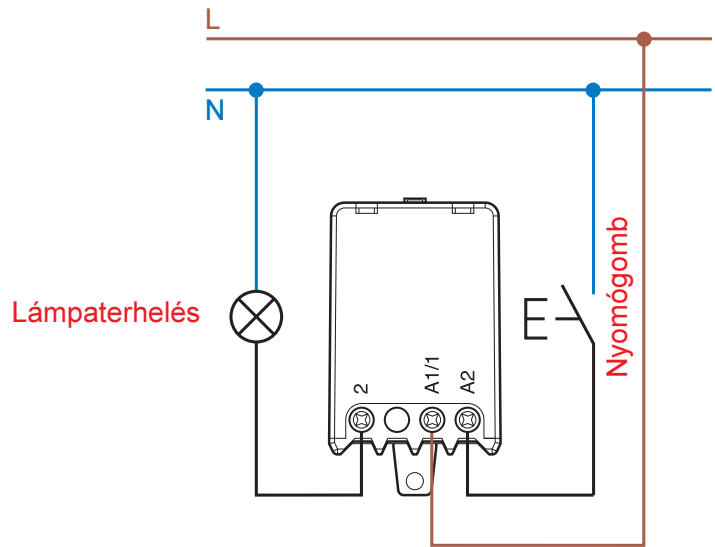


Típus 27.01

- 1 záróérintkező, 10 A 230 V AC (AC1)
- Vezérlőfeszültség: 230 V AC
- Süllyesztett dobozba vagy szerelőlapra rögzítéshez
- Tanúsítványok:



Típus	Kapcs. áll. száma	Kapcs. sorrend	
		1°	2°
26.01	2		



Csatlakoztatás megegyező hálózati és vezérlőköri feszültséggel

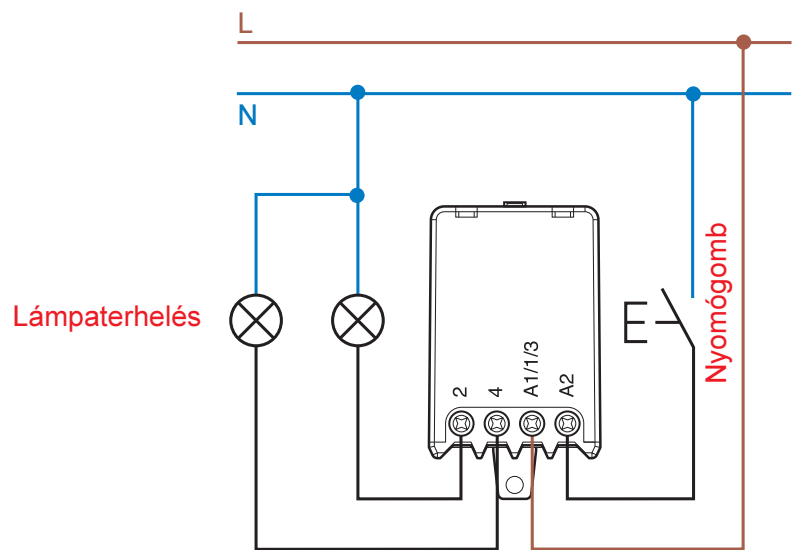


Típusok 27.05/06

- 2 érintkező, 10 A 230 V AC (AC1)
- Vezérlőfeszültség: 230 V AC
- Süllyesztett dobozba vagy szerelőlapra rögzítéshez
- Tanúsítványok:



Típus	Kapcs. áll. száma	Kapcs. sorrend			
		1°	2°	3°	4°
27.05	4				
27.06	3				



Csatlakoztatás megegyező hálózati és vezérlőköri feszültséggel, világító (glimm) nyomógombokkal

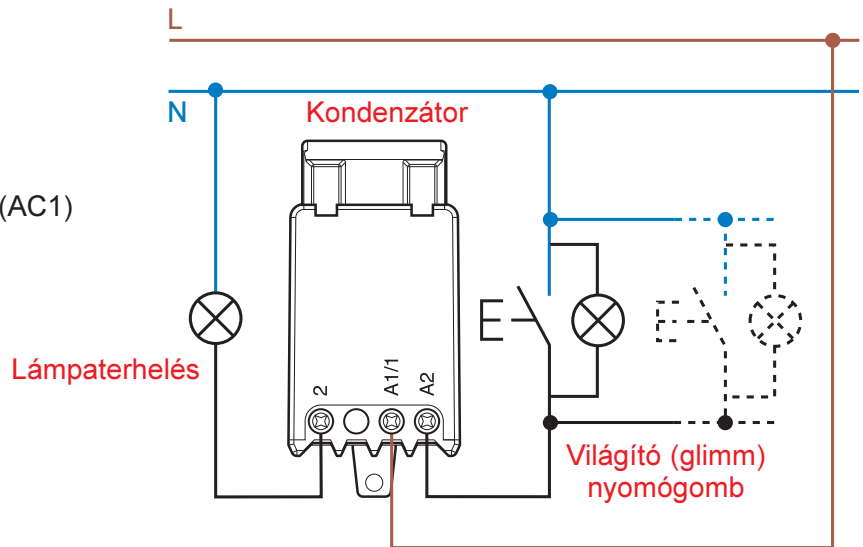


Típus 27.01

- 1 záróérintkező, 10 A 230 V AC (AC1)
- Vezérlőfeszültség: 230 V AC
- Süllyesztett dobozba vagy szerelőlapra rögzítéshez
- Tanúsítványok:



Típus	Kapcs. áll. száma	Kapcs. sorrend	
		1°	2°
26.01	2		



Csatlakoztatás megegyező hálózati és vezérlőköri feszültséggel, világító (glimm) nyomógombokkal

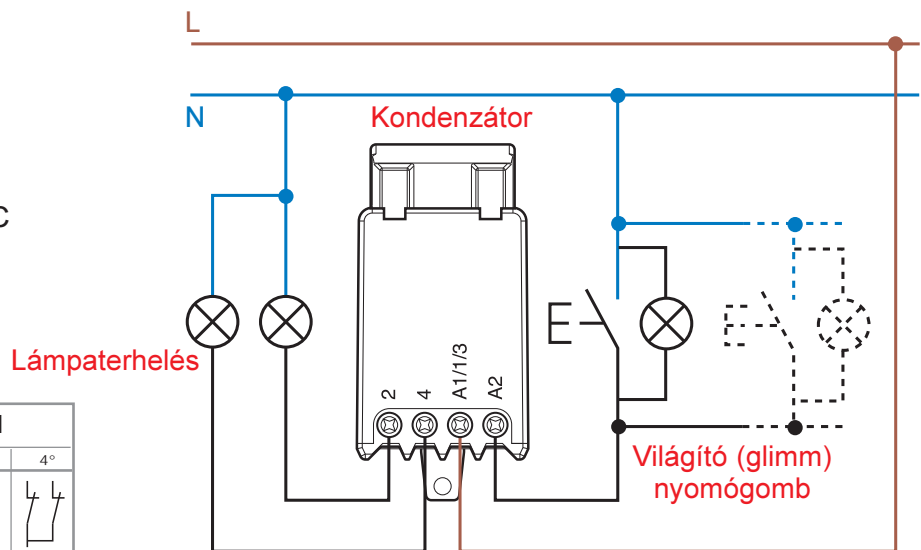


Típusok 27.05/06

- 2 érintkező, 10 A 230 V AC
- Vezérlőfeszültség: 230 V AC
- Süllyesztett dobozba vagy szerelőlapra rögzítéshez
- Tanúsítványok:



Típus	Kapcs. áll. száma	Kapcs. sorrend			
		1°	2°	3°	4°
27.05	4				
27.06	3				

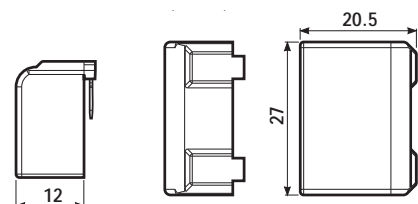


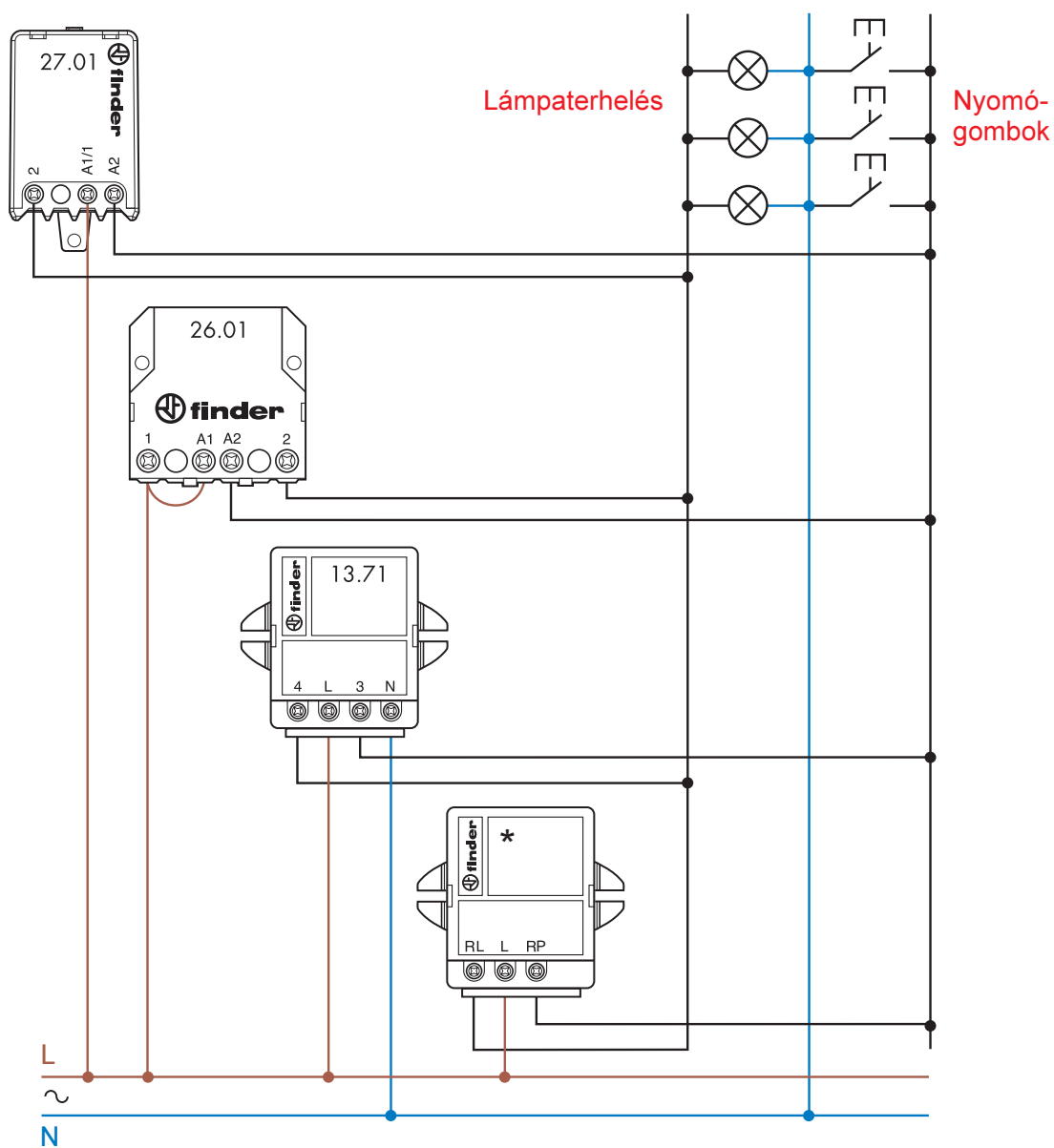
Kiegészítők Dugaszolható kondenzátor világító (glimm, 230 V AC) nyomógombokhoz



Típus 027.00

Az impulzusrelé vezérlőkörének kialakításához legfeljebb 15 világító (glimm) nyomógombig (1 mA / 230 V) egy 027.00 modul szükséges. (A kondenzátor közvetlenül az impulzusreléhez dugaszolható.)





* Impulzusrelé + dimmer: 13.51 régi
15.51 új

Csatlakoztatás megegyező hálózati és vezérlőköri feszültséggel, egyszerű nyomógombokkal

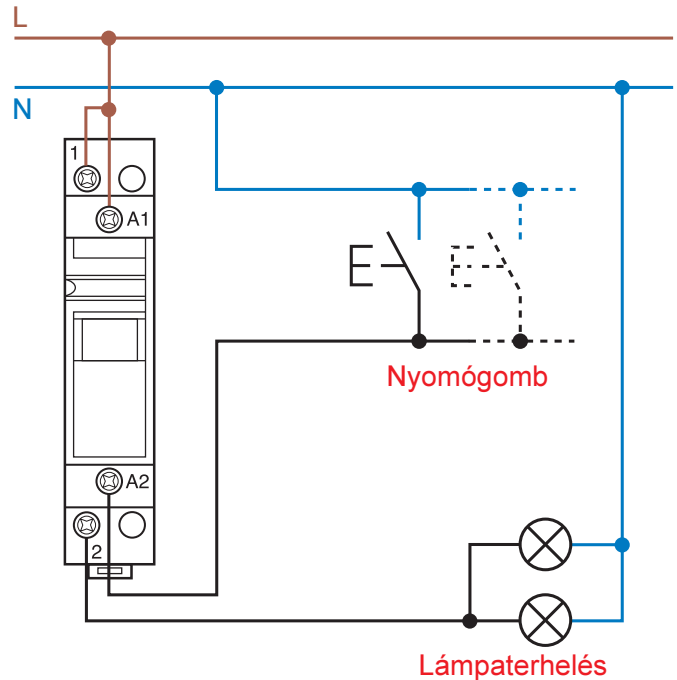


Típus 20.21

- 1 záróérintkező, 16 A 250 V AC (AC1)
- Vezérlőfeszültség:
12, 24, 48, 110 V DC vagy
8, 12, 24, 48, 110, 120, 230, 240 V AC
- DIN szerelősínre rögzítéshez
- Tanúsítványok:



Típus	Kapcs. áll. száma	Kapcs. sorrend	
		1°	2°
20.21	2		



Csatlakoztatás megegyező hálózati és vezérlőköri feszültséggel, egyszerű nyomógombokkal

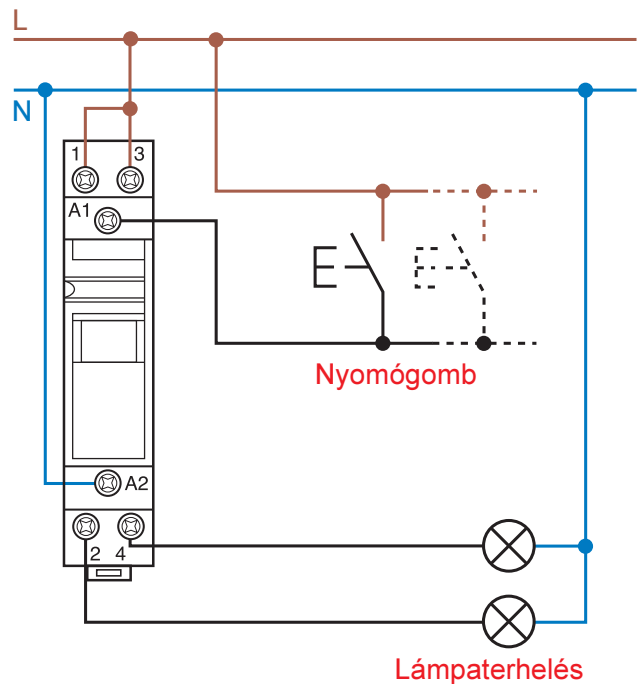


Típusok 20.22/23/24/26/28

- 2 érintkező, 16 A 250 V AC (AC1)
(lásd kapcsolási állapotok)
- Vezérlőfeszültség:
12, 24, 48, 110 V DC vagy
8, 12, 24, 48, 110, 120, 230, 240 V AC
- DIN szerelősínre rögzítéshez
- Tanúsítványok:



Típus	Kapcs. áll. száma	Kapcs. sorrend			
		1°	2°	3°	4°
20.22	2				
20.23	2				
20.24	4				
20.26	3				
20.28	4				



Csatlakoztatás megegyező hálózati és vezérlőköri feszültséggel, világító (glimm, csak 230 V AC) nyomógombokkal

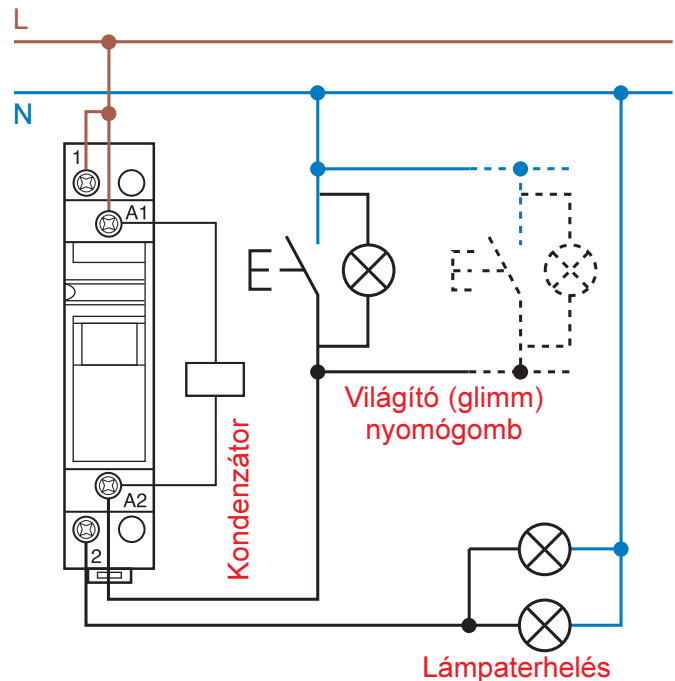


Típus 20.21

- 1 záróérintkező, 16 A 250 V AC (AC1)
- Vezérlőfeszültség: 230 V AC
- DIN szerelősínre rögzítéshez
- Tanúsítványok:



Típus	Kapcs. áll. száma	Kapcs. sorrend	
		1°	2°
20.21	2		



Csatlakoztatás megegyező hálózati és vezérlőköri feszültséggel, világító (glimm, csak 230 V AC) nyomógombokkal

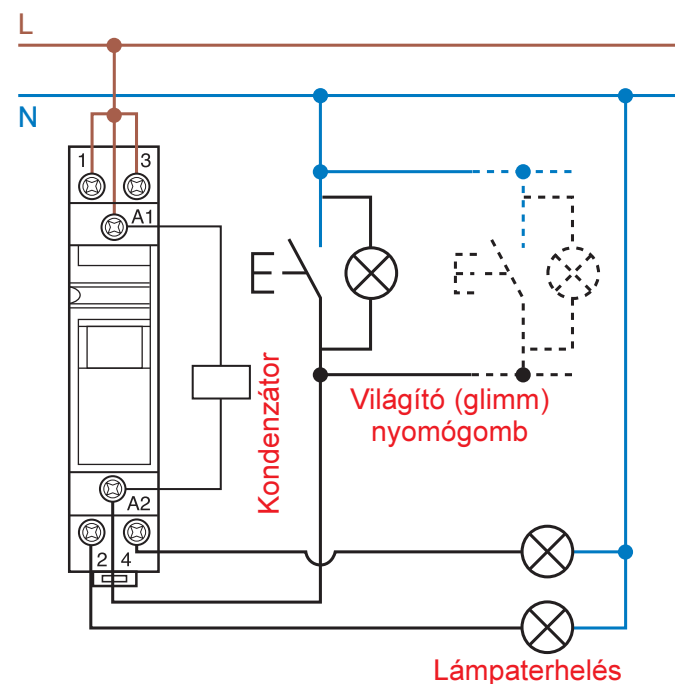


Típusok 20.22/23/24/26/28

- 2 érintkező, 16 A 250 V AC (AC1) (lásd kapcsolási állapotok)
- Vezérlőfeszültség: 230 V AC
- DIN szerelősínre rögzítéshez
- Tanúsítványok:



Típus	Kapcs. áll. száma	Kapcs. sorrend			
		1°	2°	3°	4°
20.22	2				
20.23	2				
20.24	4				
20.26	3				
20.28	4				



Kiegészítők - Kondenzátor világító (glimm, csak 230 V AC) nyomógombokhoz

Típus 026.00

Egybeöntött kivitel, 75 mm hosszú, szigetelt csatlakozóvezetékek. Az impulzusrelé vezérlőkörének kialakításához legfeljebb 15 világító (glimm) nyomógombig (1 mA / 230 V) egy darab kondenzátor (1,5 µF / 250 V) szükséges.

Csatlakoztatás eltérő hálózati és vezérlőköri feszültséggel, egyszerű nyomógombokkal

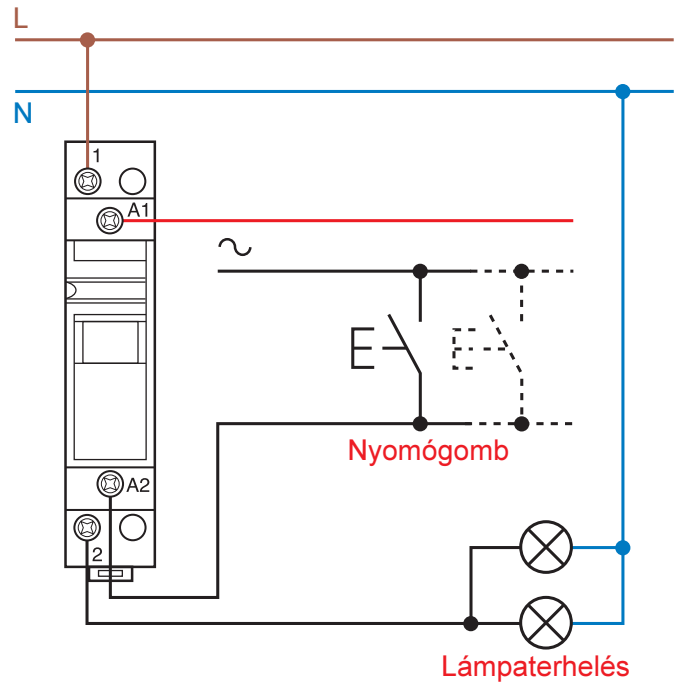


Típus 20.21

- 1 záróérintkező, 16 A 250 V AC (AC1)
- Vezérlőfeszültség:
12, 24, 48, 110 V DC vagy
8, 12, 24, 48, 110, 120, 230, 240 V AC
- DIN szerelősínre rögzítéshez
- Tanúsítványok:



Típus	Kapcs. áll. száma	Kapcs. sorrend	
		1°	2°
20.21	2		



Csatlakoztatás eltérő hálózati és vezérlőköri feszültséggel, egyszerű nyomógombokkal

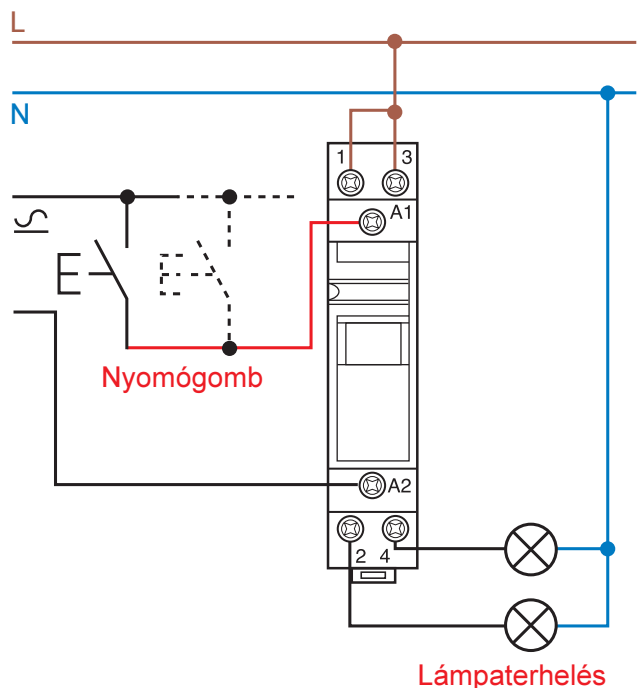


Típusok 20.22/23/24/26/28

- 2 érintkező, 16 A 250 V AC (AC1)
(lásd kapcsolási állapotok)
- Vezérlőfeszültség: 12, 24, 48, 110 V DC
vagy 8, 12, 24, 48, 110, 120, 230, 240 V AC
- DIN szerelősínre rögzítéshez
- Tanúsítványok:



Típus	Kapcs. áll. száma	Kapcs. sorrend			
		1°	2°	3°	4°
20.22	2				
20.23	2				
20.24	4				
20.26	3				
20.28	4				



Üzemeltetési tanácsok a 20-as sorozat készülékeihez:

- 20 percnél hosszabb bekapcsolási idő esetén ajánlatos 9 mm távolságot hagyni két szomszédos relé között a jobb szellőzés érdekében
- ha nem tudunk 9 mm távolságot tartani, akkor 50% bekapcsolva tartási értéket (ED) nem szabad túllépni max. 10 perc bekapcsolási idő esetén.

Csatlakoztatás megegyező hálózati és vezérlőköri feszültséggel

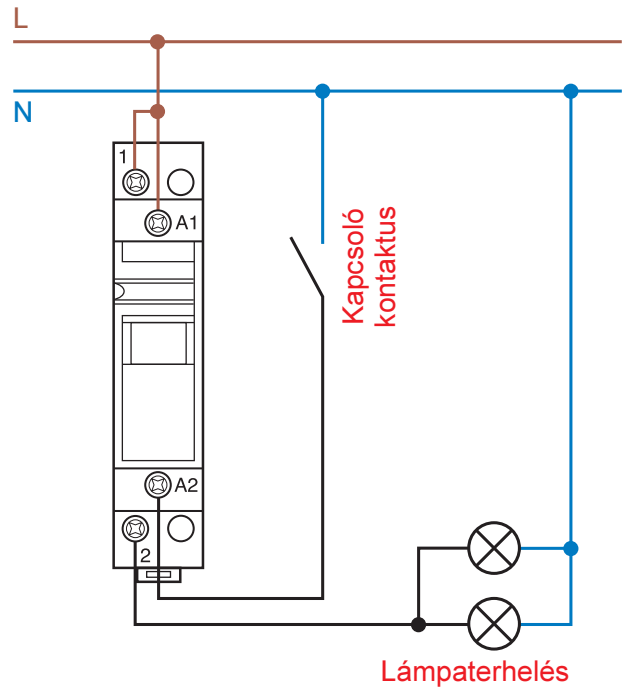
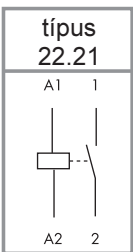


Típus 22.21

- 1 záróérintkező, 20 A 250 V AC
- Vezérlőfeszültség: 12, 24, 48, 110 V DC vagy 8, 12, 24, 48, 110, 120, 230, 240 V AC
- DIN szerelősínre rögzítéshez
- Tanúsítványok:



Kapcsolási séma



Csatlakoztatás megegyező hálózati és vezérlőköri feszültséggel

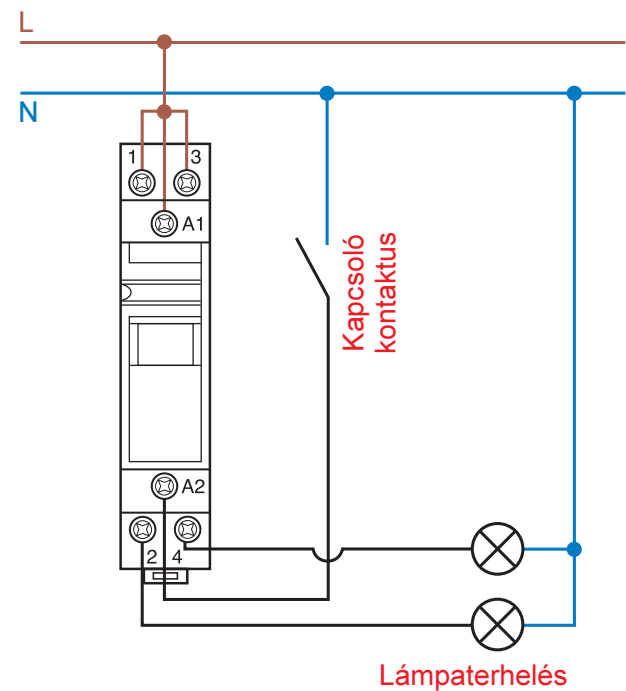
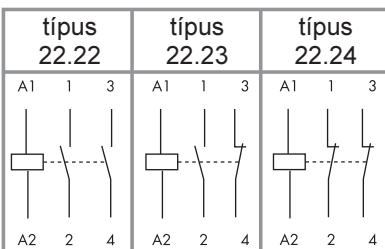


Típusok 22.22/23/24

- 2 érintkező, 20 A 250 V AC (AC1)
- Vezérlőfeszültség: 12, 24, 48, 110 V DC vagy 8, 12, 24, 48, 110, 120, 230, 240 V AC
- DIN szerelősínre rögzítéshez
- Tanúsítványok:



Kapcsolási séma



Csatlakoztatás eltérő hálózati és vezérlőköri feszültséggel

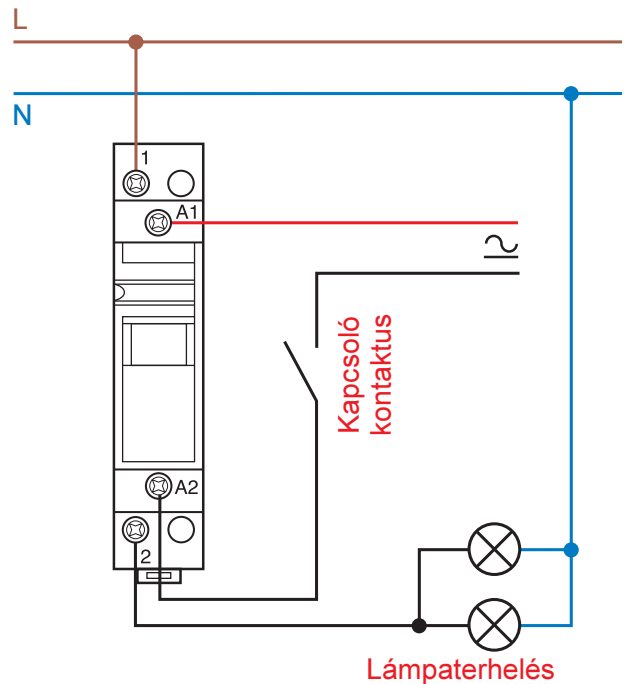
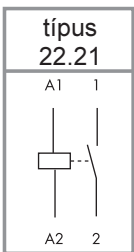


Típus 22.21

- 1 záróérintkező, 20 A 250 V AC
- Vezérlőfeszültség: 12, 24, 48, 110 V DC vagy 8, 12, 24, 48, 110, 120, 230, 240 V AC
- DIN szerelősínre rögzítéshez
- Tanúsítványok:



Kapcsolási séma



Csatlakoztatás eltérő hálózati és vezérlőköri feszültséggel

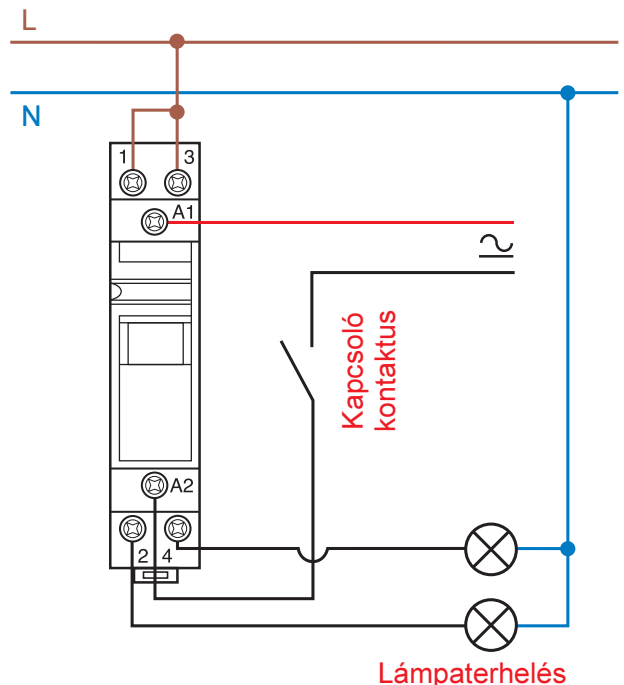
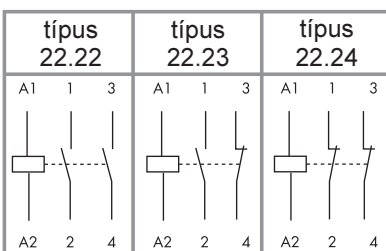


Típusok 22.22/23/24

- 2 érintkező, 20 A 250 V AC (AC1)
- Vezérlőfeszültség: 12, 24, 48, 110 V DC vagy 8, 12, 24, 48, 110, 120, 230, 240 V AC
- DIN szerelősínre rögzítéshez
- Tanúsítványok:



Kapcsolási séma



Üzemeltetési tanácsok a 22-es sorozat készülékeihez:

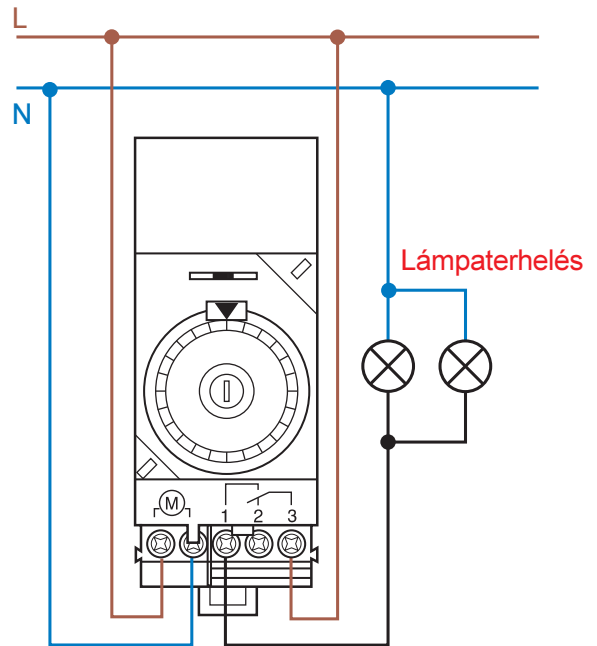
- 20 percnél hosszabb bekapcsolási idő esetén ajánlatos 9 mm távolságot hagyni két szomszédos relé között a jobb szellőzés érdekében
- ha nem tudunk 9 mm távolságot tartani, akkor 50% bekapcsolva tartási értéket (ED) nem szabad túllépni max. 10 perc bekapcsolási idő esetén.

Napi programozású mechanikus kapcsolóóra csatlakoztatása



Típus 12.01

- 1 váltóérintkező, 16 A 250 V AC (AC1)
- Hálózati tápfeszültség: 230 V AC
- DIN szerelősínre rögzítéshez
- Működési tartalék: 70 h
- Legrövidebb kapcsolási idő: 30 perc
- Tanúsítványok:

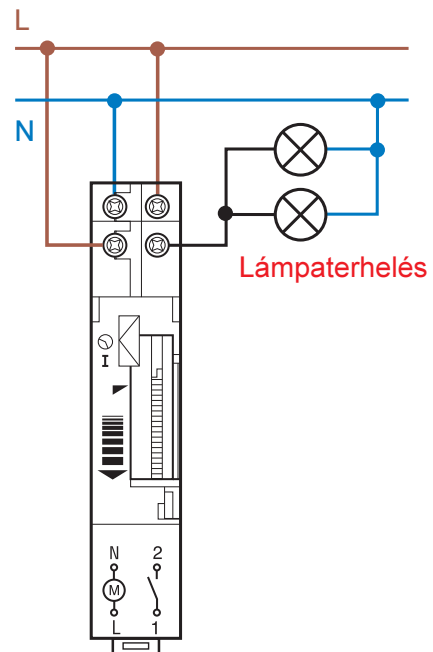


Napi programozású mechanikus kapcsolóóra csatlakoztatása



Típus 12.11

- 1 záróérintkező, 16 A 250 V AC (AC1)
- Hálózati tápfeszültség: 230 V AC
- DIN szerelősínre rögzítéshez
- Működési tartalék: 70 h
- Legrövidebb kapcsolási idő: 15 perc
- Tanúsítványok:

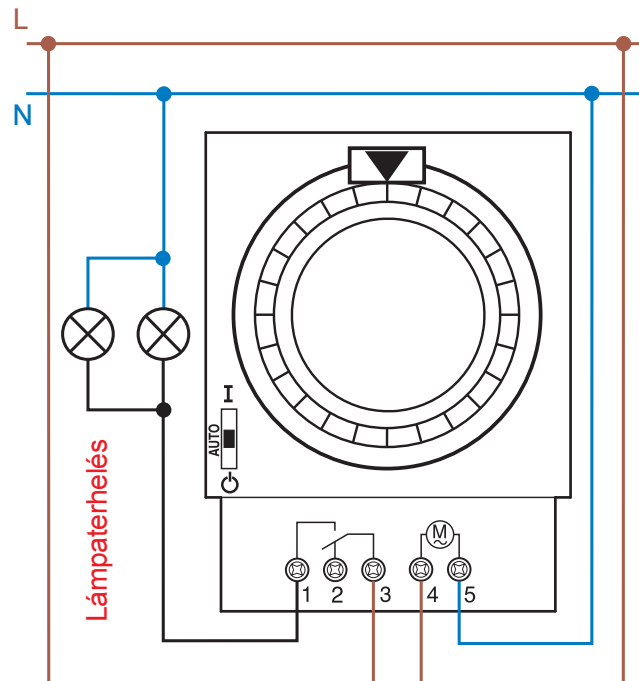


Napi programozású mechanikus kapcsolóóra csatlakoztatása



Típus 12.31.8.230.0000

- 1 váltóérintkező, 16 A 250 V AC (AC1)
- Hálózati tápfeszültség: 230 V AC
- Szerelési mód:
 - homloklapra (72x72) mm
 - oldalfalra
 - szerelőlapra
- Működési tartalék: 70 h
- Legrövidebb kapcsolási idő: 15 perc
- Tanúsítványok:

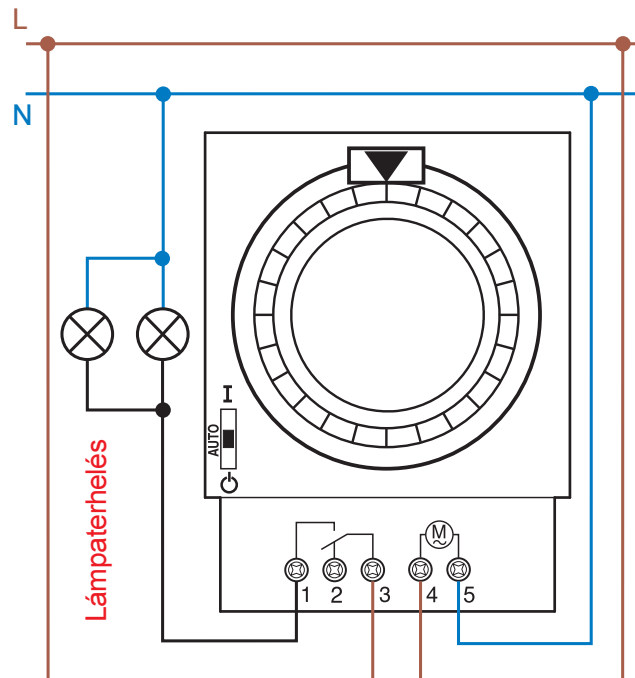


Heti programozású mechanikus kapcsolóóra csatlakoztatása



Típus 12.31.8.230.0007

- 1 váltóérintkező, 16 A 250 V AC (AC1)
- Hálózati tápfeszültség: 230 V AC
- Szerelési mód:
 - homloklapra (72x72) mm
 - oldalfalra
 - szerelőlapra
- Működési tartalék: 70 h
- Legrövidebb kapcsolási idő: 60 perc
- Tanúsítványok:

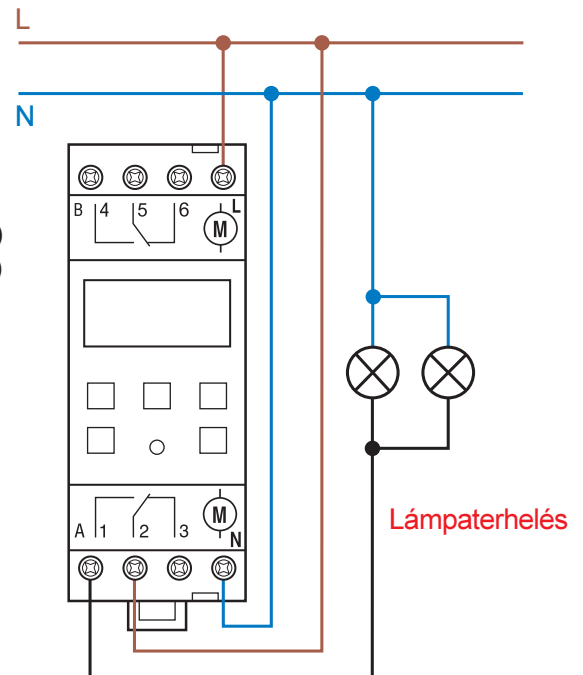


Heti programozású elektronikus kapcsolóóra csatlakoztatása



Típus 12.21/22

- 1 váltóérintkező, 16 A 250 V AC (AC1) (csak 12.21 esetén)
- 2 váltóérintkező, 16 A 250 V AC (AC1) (csak 12.22 esetén)
- Hálózati tápfeszültség: 24 V AC/DC vagy 230 V AC
- DIN szerelősínre rögzítéshez
- Működési tartalék: 6 év
- Legrövidebb kapcsolási idő: 1 perc
- Tároló blokkok száma: 30
- Impulzusadás, impulzus hossz (1...59) s választható
- Tanúsítványok:

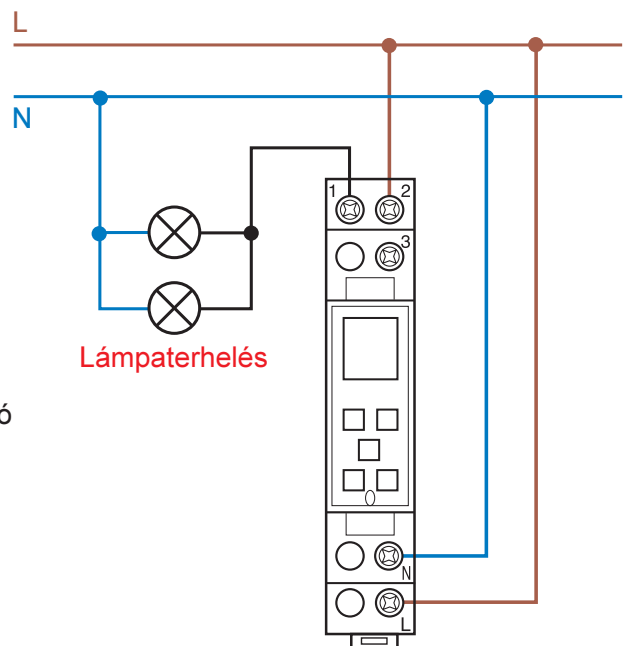


Heti programozású elektronikus kapcsolóóra csatlakoztatása



Típus 12.71

- 1 váltóérintkező, 16 A 250 V AC
- Hálózati tápfeszültség: 24 V AC/DC vagy 230 V AC
- DIN szerelősínre rögzítéshez
- Működési tartalék: 6 év
- Legrövidebb kapcsolási idő: 1 perc
- Tároló blokkok száma: 30
- Impulzusadás, impulzus hossz (1...59) s választható
- Tanúsítványok:

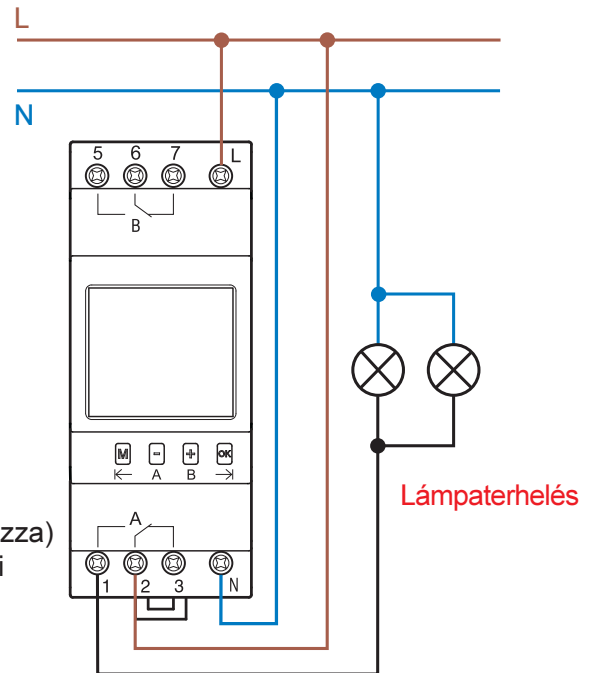


Asztronómiai / elektronikus kapcsolóra csatlakoztatása



Típus 12.92

- 2 váltóérintkező, 16 A 250 V AC (AC1)
- Hálózati tápfeszültség: 230 V AC
- Asztronómiai funkció: a felhasználási hely koordinátáinak megadásával alkonykapcsolóként is működik (a nagyobb magyar városok koordinátáit a használati utasítás tartalmazza)
- A napnyugtához ill. a napkeltéhez viszonyítva a legkésőbbi BE-kapcsolás ill. a legkorábbi KI-kapcsolás időpontja állítható
- Az asztronómiai funkció kikapcsolásával elektronikus kapcsolóóraként napi vagy heti kapcsolásra programozható
- Kézi állandó BE- vagy KI-kapcsolás programozható
- Legrövidebb kapcsolási idő: 1 perc
- A két csatorna külön-külön programozható
- 60 tárolóhely
- Tanúsítványok:



Kombinált kapcsolók bekötési vázlatja



18.01

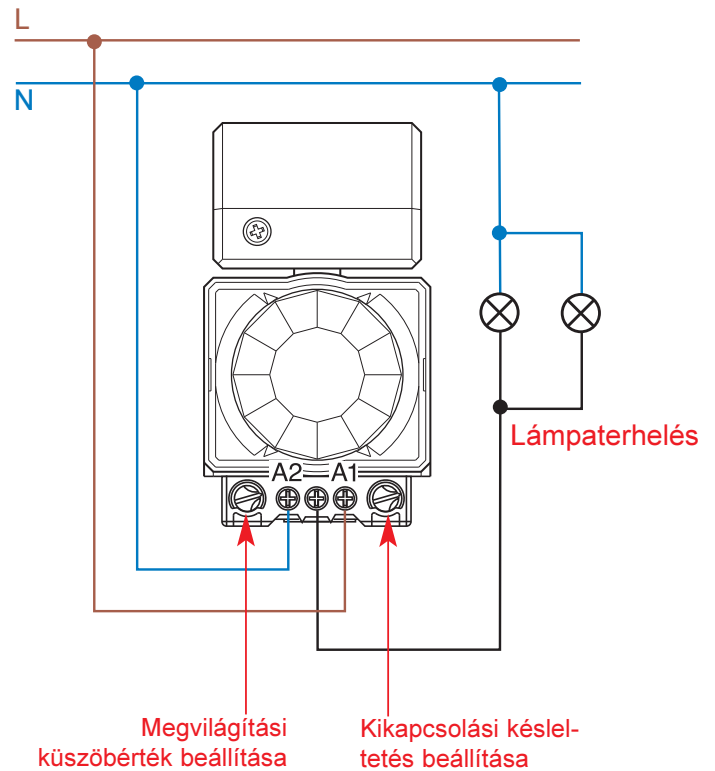


18.11

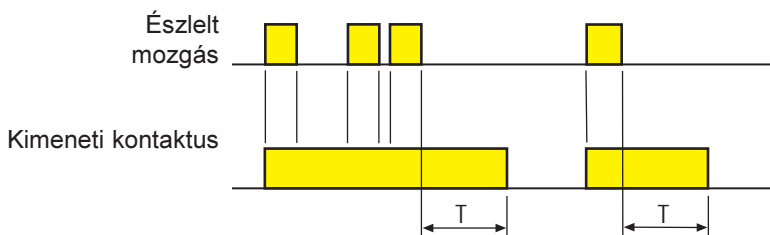
Típus 18.01 belsőterre

Típus 18.11 kültérre

- 1 záróérintkező, 10 A 250 V AC (AC1)
- Max. bekapcsolási áram: 20 A (100 A - 5 ms)
- Csatlakoztatott hálózati feszültség: 230 V AC
- Falra vagy mennyezetre szereléshez
- A megvilágítási küszöbérték (5...350) lx tartományban állítható
- A kikapcsolás késleltetési ideje (10 s...12 min) tartományban állítható
- Tanúsítványok:



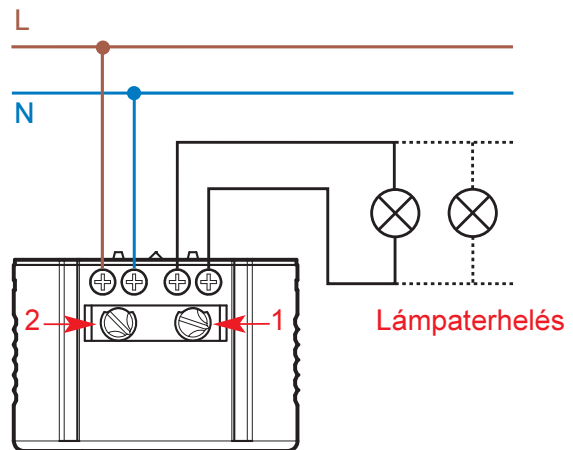
Ha a megvilágítás a beállított küszöbértéknél kisebb és a mozgásérzékelő mozgást érzékel, akkor a relé záróérintkezője zár. A kikapcsolás késleltetés az utolsó észlelt mozgástól indul. Ha a késleltetés ideje alatt nincs újabb mozgás, akkor a késleltetés leteltét követően a záróérintkező nyit.



Kombinált kapcsolók bekötési vázlatja



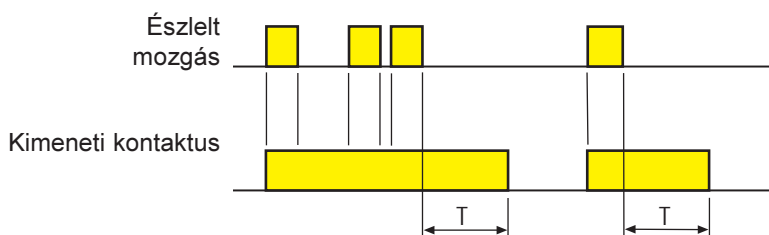
- Típus 18.21** beltéri, falon kívüli kivitel
Típus 18.31 beltéri, falba süllyesztett kivitel
- 1 záróérintkező, 10 A 250 V AC (AC1)
 - Max. bekapcsolási áram: 20 A (100 A - 5 ms)
 - Csatlakoztatott hálózati feszültség: 230 V AC
 - A megvilágítási küszöbérték (5...350) lx tartományban állítható
 - A kikapcsolás késleltetési ideje (10 s...12 min) tartományban állítható
 - Tanúsítványok:



- 1= Megvilágítási küszöbérték beállítása
 2= Kikapcsolási késleltetés beállítása

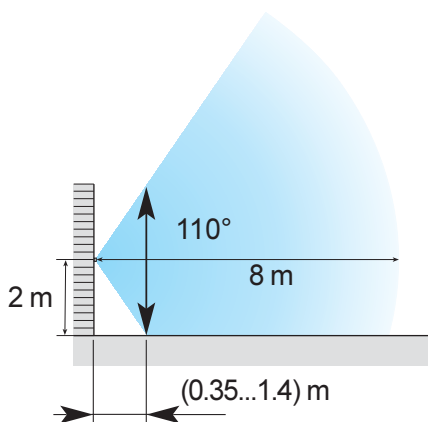


Ha a megvilágítás a beállított küszöbértéknél kisebb és a mozgásérzékelő mozgást érzékel, akkor a relé záróérintkezője zár. A kikapcsolás késleltetés az utolsó észlelt mozgástól indul. Ha a késleltetés ideje alatt nincs újabb mozgás, akkor a késleltetés leteltét követően a záróérintkező nyit.



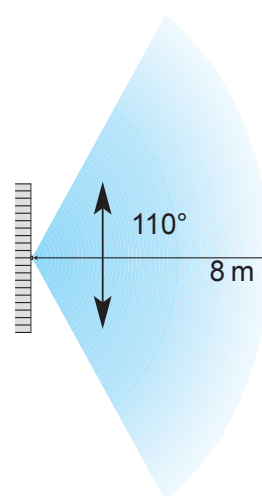
Mozgásérzékelés tartománya

18.01 és 18.11 falra szerelésnél



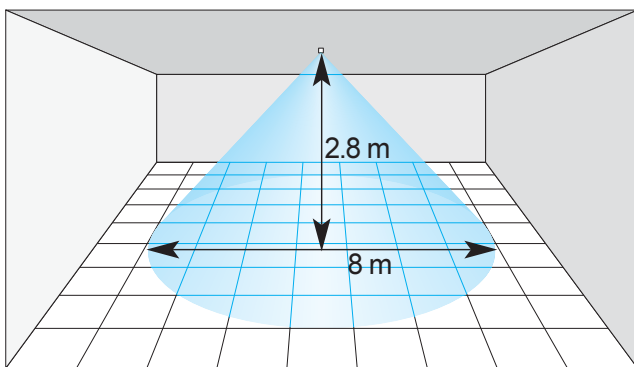
Függőleges érzékelési tartomány

18.01 mennyezetre szerelésnél

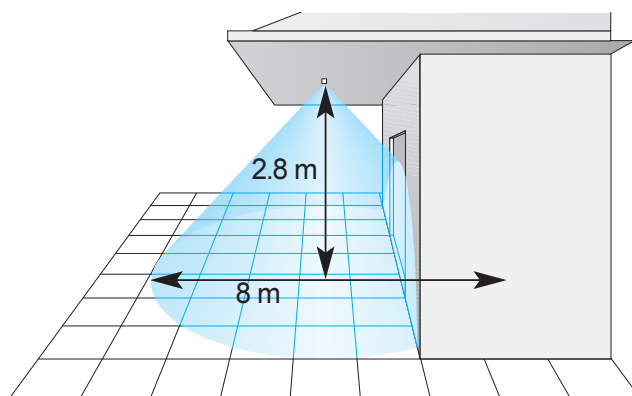


Vízszintes érzékelési tartomány

18.11 mennyezetre szerelésnél

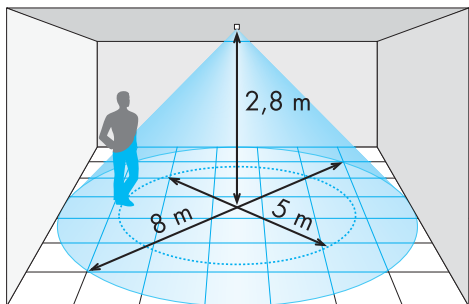


Érzékelési tartomány központos mennyezeti rögzítésnél

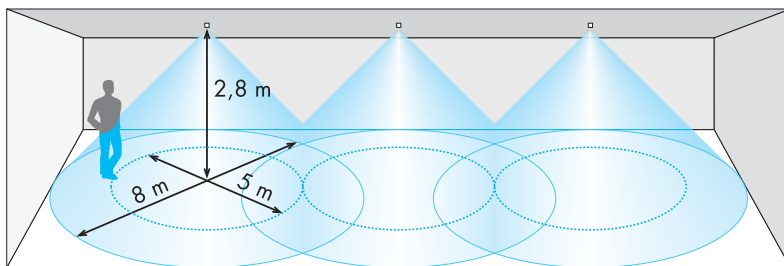


Érzékelési tartomány külsőtéren

18.21, 18.31 - beltéri mennyezeti szerelésnél



Érzékelési tartomány központos mennyezeti rögzítésnél



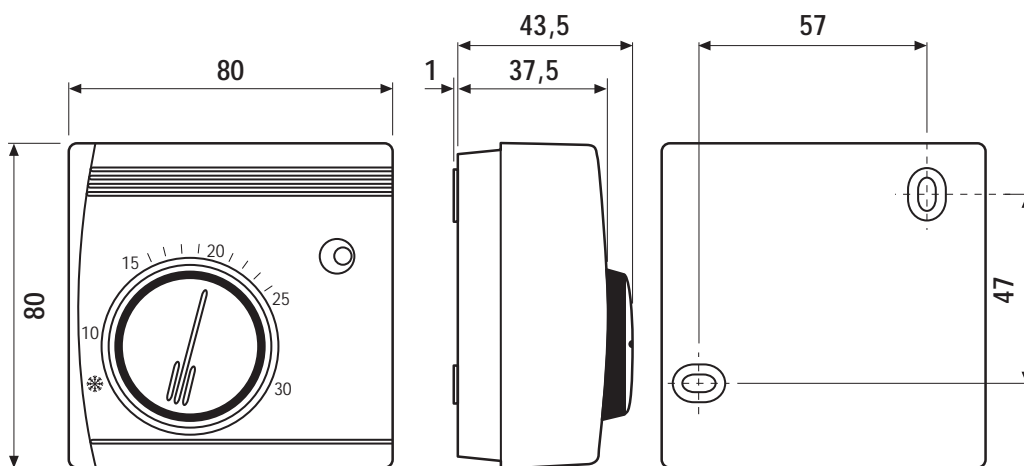
Érzékelési tartomány csoportos mennyezeti rögzítésnél

Falra szerelhető szobatermosztát

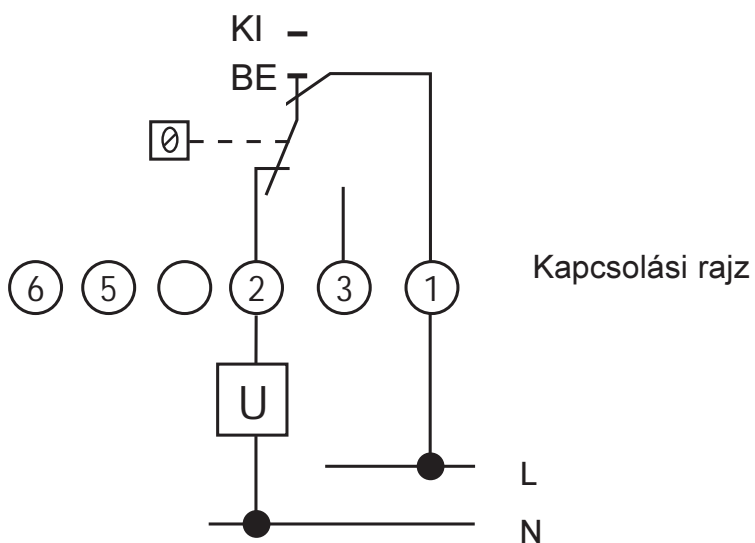


Típus 1T.01.1

- KI/BE kapcsoló
- Szabályozható hőmérséklettartomány (+5...+30)°C
- Működési állapot jelzése
- 1 váltóérintkező, 16 A 250 V AC
- Hőmérsékleti gradiens: 1 °C/ 15 perc
- Mechanikus szabályozó egység
- IP 20 védetség
- Szín: tört fehér



Befoglaló méretek



Auto-Ki-Be kapcsolórelé csatlakoztatása 24 V AC/DC vezérléssel

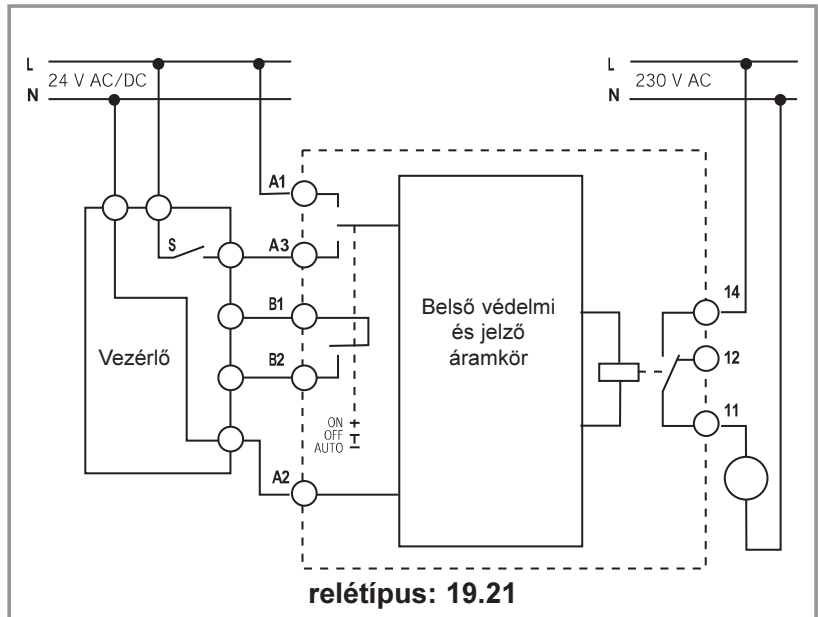
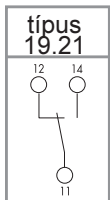


Típus 19.21

- 1 váltóérintkező jelzőkontaktussal, 10 A 250 V AC (AC1)
- Hálózati tápfeszültség: 24 V AC/DC
- Automatikus üzemmód meghibásodása esetén kézi vezérlés lehetősége
- DIN szerelősínre rögzítéshez
- Tanúsítványok:



Kapcsolási séma



Max. kapcsolási telj. B1 és B2 között 24 V AC/DC - 300 mA.

Funkciókapcsolók

ON

OFF

AUTO



ON = Kimeneti záróérintkező zárt

OFF = Kimeneti záróérintkező nyitott

AUTO = A kimenet állapotát a vezérlő határozza meg, a beavatkozó működtetése galvanikus leválasztással történik

Működési táblázat

Üzemmód helyzet	A vezérlő kimenete (S)	Kimeneti relé záróérintk.	LED	B ₁ - B ₂ segéd érintkező	Relé állapota
AUTO	zárt	zárt	BE	zárt	meghúzott
	nyitott	nyitott	KI	zárt	elejtett
ON	—	zárt	BE	nyitott	meghúzott
OFF	—	nyitott	KI	nyitott	elejtett

Amikor az üzemmód váltó kapcsoló AUTO állásban van, a visszajelző kontaktus B₁ - B₂ zárt állapotú. A LED akkor világít, amikor a belső relé záróérintkezője zárva van.

AUTO = A vezérlő kimeneti jele vezérli a folyamatot.

OFF = A vezérlés beavatkozó szerve ki van kapcsolva.

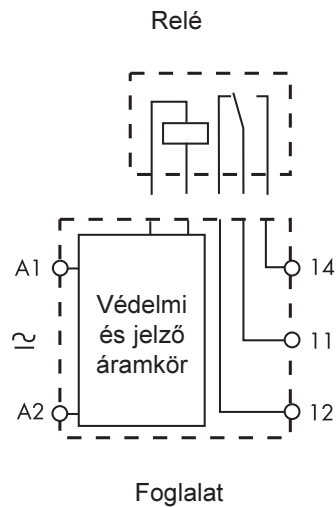
ON = A beavatkozó szerv a vezérlőegységtől függetlenül be van kapcsolva.

Működési elv

Számos folyamatot vagy rendszert elektronikus vezérlőeszközök vagy PLC-k működtetnek. Az automatika kiesése esetén a hiba elhárítása érdekében fontos a kézi vezérlés lehetőségének a biztosítása. Ezt a lehetőséget adja az **AUTO-OFF-ON** relé, amelyet az elektronika kimenete (**Controller**) és a vezérelendő folyamat közé kapcsolnak és ez megfelelő módon biztosítja a megkívánt működési állapotokat.

Az elektronika meghibásodásakor a vezérelendő folyamatot az igények szerint a relé homlokoldalán található kapcsoló ON vagy OFF helyzetbe állításával tudjuk BE vagy KI kapcsolni. Ha az elektronika helyesen működik, akkor a kapcsolót AUTO helyzetbe kell állítani és ekkor a folyamatot az elektronika kimenete vezérli. Az AUTO-OFF-ON relé záró segédérintkezője AUTO állásban zárt, így meg tudjuk állapítani, hogy a vezérlés automatikusan vagy kézzel történik.

Csatoló relé modulok bekötése:



Típus:

- 38.51: 1 váltóérintkező, 6 A (AC1) 250 V AC
- EMC védelem + LED-es állapotjelzés
- Működtető feszültség: AC vagy DC
- DIN szerelősínre rögzítéshez

Rendelési számok

Működtető feszültség 24 V AC/DC:

38.51.0.024.0060

Működtető feszültség (220...240) V AC/DC:

38.51.0.240.0060

Működtető feszültség 24 V DC:

38.51.7.024.0050

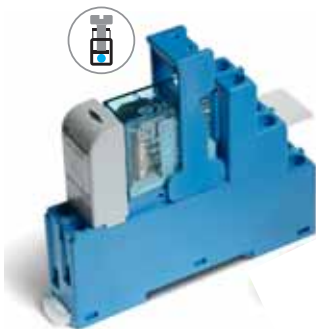
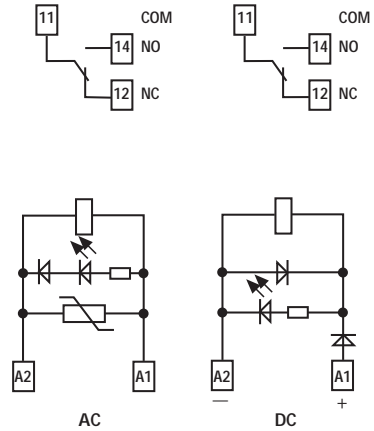
- Tanúsítványok (relékre):



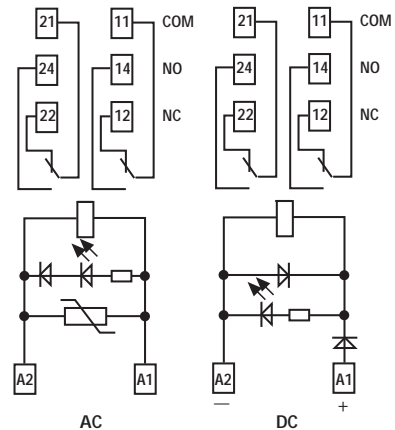
Csatoló relé modulok bekötése



- Típus: 48.31**
- 1 váltóérintkező, 10 A (AC1) 250 V AC
 - AgNi érintkező anyag
 - DC alapváltozat: zöld LED + téves bekötés elleni dióda + védődióda (+ az A1-re)
 - AC alapváltozat: zöld LED + varisztor



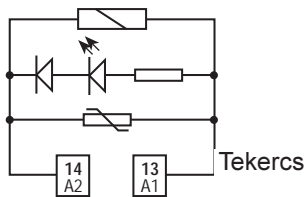
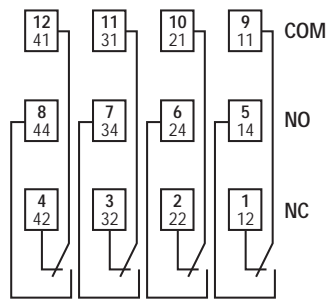
- Típus: 48.52**
- 2 váltóérintkező, 8 A (AC1) 250 V AC
 - AgNi érintkező anyag
 - DC alapváltozat: zöld LED + téves bekötés elleni dióda + védődióda (+ az A1-re)
 - AC alapváltozat: zöld LED + varisztor
 - Tanúsítványok:



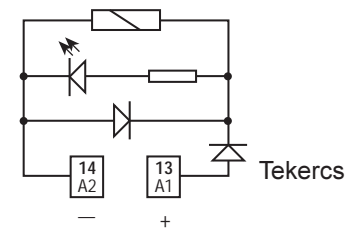
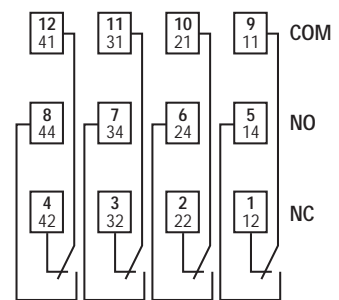
Típusváltozatok:

Rendelési szám	Tekeracs
48.31.8.024.0060	24 V AC
48.31.8.230.0060	230 V AC
48.31.9.024.0050	24 V DC
48.52.8.024.0060	24 V AC
48.52.8.230.0060	230 V AC
48.52.9.024.0050	24 V DC

Csatoló relé modulok bekötése:



Bekötési példa: AC



Bekötési példa: DC

Típus: 58.34

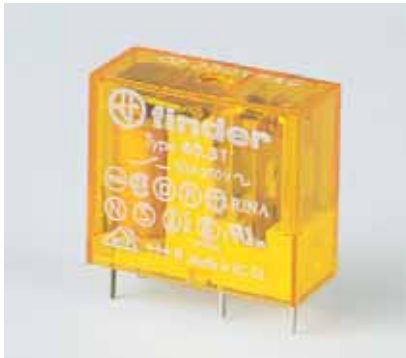
- 4 váltóérintkező, 7 A (AC1) 250 V AC
- AgNi érintkező anyag
- DC alapváltozat: zöld LED + téves bekötés elleni dióda + védődióda (+ az A1-re)
- AC alapváltozat: zöld LED + varisztor
- Mechanikus kapcsolási állapot látjelzéssel és zárható teszt nyomógombbal
- Tanúsítványok:



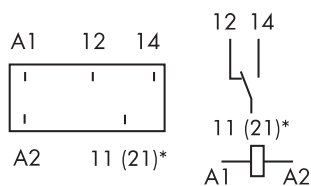
Típusváltozatok:

Rendelési szám	Tekeracs
58.34.8.024.0060	24 V AC
58.34.8.230.0060	230 V AC
58.34.9.024.0050	24 V DC

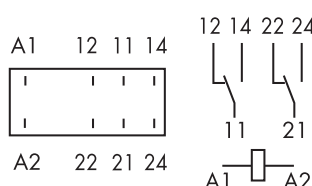
A relék csatlakoztatása:



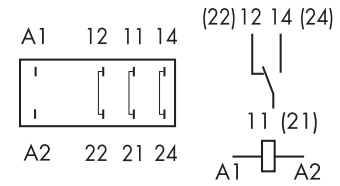
40.51



40.52



40.61



(21) * foglalatba történő csatlakozásnál

Típusok

- 40.51: 1 váltóérintkező, 10 A (AC1) 250 V AC
- 40.52: 2 váltóérintkező, 8 A (AC1) 250 V AC
- 40.61: 1 váltóérintkező, 16 A (AC1) 250 V AC
- Névleges tekercsfeszültség: AC vagy DC
- DIN szerelősínre rögzítéshez foglalat

Rendelési számok

Tekercsfeszültség 24 V AC:

40.51.8.024, 40.52.8.024, 40.61.8.024

Tekercsfeszültség 230 V AC:

40.51.8.230, 40.52.8.230, 40.61.8.230

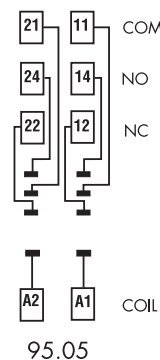
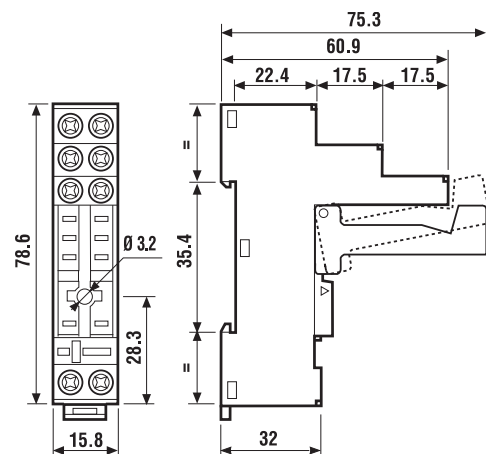
Tekercsfeszültség 24 V DC:

40.51.9.024, 40.52.9.024, 40.61.9.024

Foglalat: 95.05

“Variclip” műanyag rögzítő- és kiemelő kengyel: 095.01

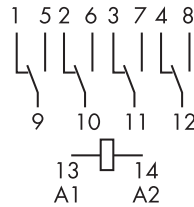
- Tanúsítványok (relékre):



A 40.51 tip. relé érintkezőinek bekötése: 21 - 12 - 14

A 40.61-es relé alkalmazásánál, ha a terhelő áram nagyobb, mint 10 A, akkor 11-21,14-24, 12-22 kivezetéseket párhuzamosan kell kötni.

A relék csatlakoztatása:



Típus:

- 55.34: 4 váltóérintkező, 7 A (AC1) 250 V AC
- Névleges tekercsfeszültség: AC vagy DC
- DIN szerelősínre rögzítéshez foglalat
- Zárható teszt nyomógomb + mechanikus kapcsolási állapot látjelzés

Rendelési számok

Tekercsfeszültség 24 V AC:

55.34.8.024.0040

Tekercsfeszültség 230 V AC:

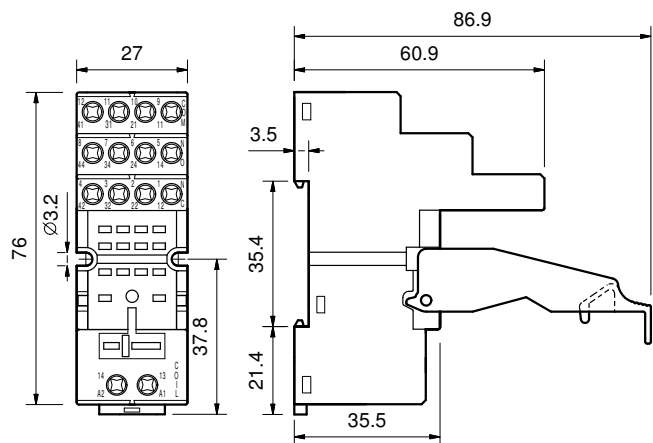
55.34.8.230.0040

Tekercsfeszültség 24 V DC:

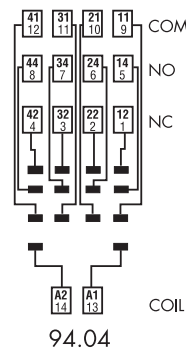
55.34.9.024.0040

Foglalat: 94.04

„Variclip” műanyag rögzítő- és kiemelő kengyel: 094.91.3



- Tanúsítványok (relékre):

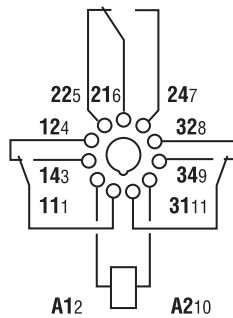


Zárható teszt nyomógomb (0040)

A speciális kialakítású Finder vizsgáló (teszt) nyomógomb kétféleképpen használható, amelyhez más gyártónál rendszerint két különböző relé szükséges:

1. Tesztgomb: A tesztgomb lenyomását követően az érintkezők zárt helyzetűek mindaddig, míg a tesztgomb nincs felengedve.
2. Zárható tesztgomb (A biztosító csap eltávolítását követően):
 - 2.1. Az 1. esetnek megfelelően működtethető.
 - 2.2. Reteszelt helyzetbe kapcsolható, a vizsgálgomb 90°-al történő elfordításával. Ekkor a „teszt gomb karja” felfelé mutat. Az áramkör vizsgálatát követően a zárható tesztgombot vissza kell fordítani eredeti helyzetébe.

A relék csatlakoztatása:



Típus:

- 60.13: 3 váltóérintkező, 10 A (AC1) 250 V AC
- Névleges tekercsfeszültség: AC vagy DC
- DIN szerelősínre rögzítéshez foglalat
- Zárható teszt nyomógomb + mechanikus kapcsolási állapot látjelzés

Rendelési számok

Tekercsfeszültség 24 V AC:

60.13.8.024.0040

Tekercsfeszültség 230 V AC:

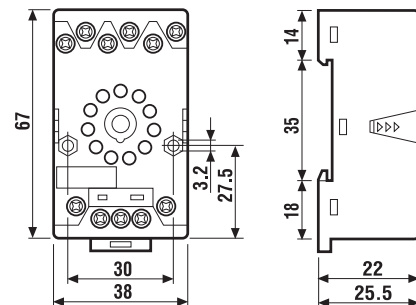
60.13.8.230.0040

Tekercsfeszültség 24 V DC:

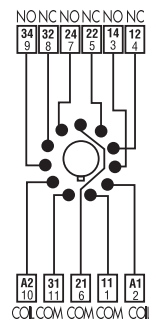
60.13.9.024.0040

Foglalat: 90.21

- Tanúsítványok (relékre):



90.21



90.21



Zárható teszt nyomógomb (0040)

A speciális kialakítású Finder vizsgáló (teszt) nyomógomb kétféleképpen használható, amelyhez más gyártónál rendszerint két különböző relé szükséges:

1. Tesztgomb: A tesztgomb lenyomását követően az érintkezők zárt helyzetűek mindaddig, míg a tesztgomb nincs felengedve.

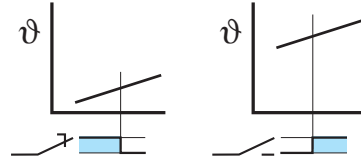
2. Zárható tesztgomb (A biztosító csap eltávolítását követően):

2.1. Az 1. esetnek megfelelően működtethető.

2.2. Reteszelt helyzetbe kapcsolható, a vizsgálógomb 90°-al történő elfordításával. Ekkor a „teszt gomb karja” felfelé mutat. Az áramkör vizsgálatát követően a zárható tesztgombot vissza kell fordítani eredeti helyzetébe.

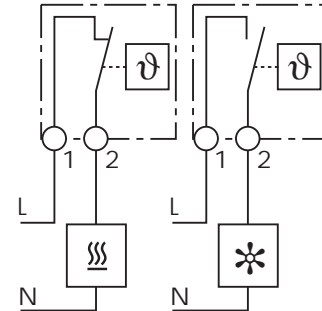


Fixen beállított termosztátok a kapcsolószekrények hőmérsékletének felügyeletére



Típus: 1T.91

- 1 nyitó- vagy 1 záróérintkező, 5 A 250 V AC (AC1)
- Bimetal rugóelőfeszítéses érintkezők
- Tápfeszültségtől független működés
- A piros termosztátok a fűtést, a kékek a szellőztetést kapcsolják
- Tanúsítványok:

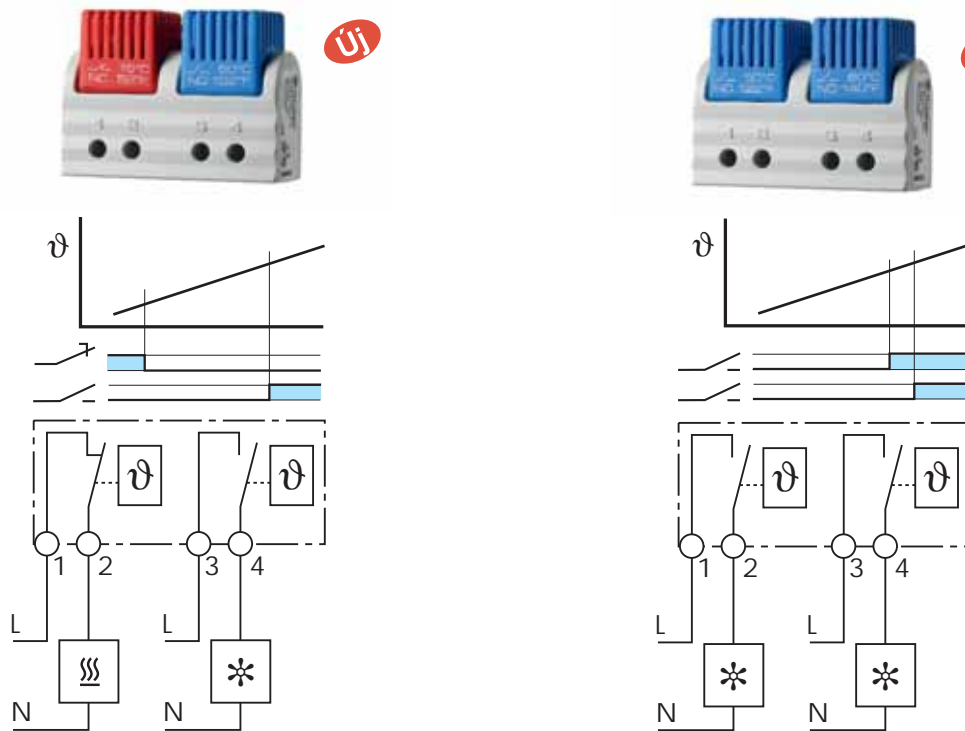


Rendelhető típusok

Rendelési szám	1T.91.0.000.1406	1T.91.0.000.1407	1T.91.0.000.1300	1T.91.0.000.1308	1T.91.0.000.1309
Érintkező kialakítása	nyitó*	nyitó*	záró*	záró*	záró*
Bekapcsolási hőmérséklet	+ 5 °C ± 5 K	+ 15 °C ± 5 K	+35 °C ± 6 K	+ 50 °C ± 6 K	+ 60 °C ± 6 K
Kikapcsolási hőmérséklet	+ 15 °C ± 5 K	+ 25 °C ± 5 K	+ 25 °C ± 7 K	+ 40 °C ± 7 K	+ 50 °C ± 7 K

* A nyitóérintkezők a fűtést, a záróérintkezők a szellőztetést vagy a hűtést kapcsolják.

Fixen beállított termosztátok a kapcsolószekrények hőmérsékletének felügyeletére



Típus: 1T.92

- 1 nyitó- + 1 záróérintkező vagy 2 záróérintkező, 5 A 250 V AC (AC1)
- Bimetál rugóelőfeszítéses érintkezők
- Kombinált termosztátok fűtésre és hűtésre ill. két fokozatú hűtésre
- Tápfeszültségtől független működés
- A piros termosztátok a fűtést, a kékek a szellőztetést kapcsolják
- Tanúsítványok:



Rendelhető típusok

Rendelési szám	1T.92.0.000.1510		1T.92.0.000.1520		1T.92.0.000.1330	
Érintkező kialakítása	nyitó*	záró*	nyitó*	záró*	1. záró*	2. záró*
Bekapcsolási hőmérséklet	+ 5 °C ± 5 K	+ 50 °C ± 6 K	+15 °C ± 5 K	+ 60 °C ± 6 K	+ 50 °C ± 6 K	+ 60 °C ± 6 K
Kikapcsolási hőmérséklet	+ 15 °C ± 5 K	+ 40 °C ± 7 K	+ 25 °C ± 5 K	+ 50 °C ± 7 K	+ 40 °C ± 7 K	+ 50 °C ± 7 K

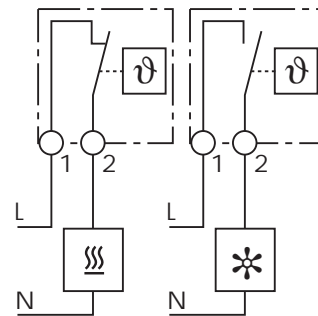
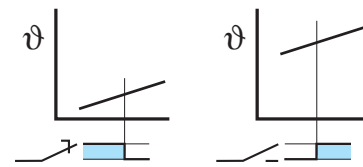
* A nyitóérintkezők a fűtést, a záróérintkezők a szellőztetést vagy a hűtést kapcsolják.

Állítható hőmérsékletű termosztátok a kapcsolószekrények hőmérsékletének felügyeletére



**Típus: 1T.91.0.000.2403: 1 nyitóérintkezővel vagy
1T.91.0.000.2303: 1 záróérintkezővel**

- 1 nyitó- vagy 1 záróérintkező, 5 A 250 V AC (AC1)
- Bimetál rugóelőfeszítéses érintkezők
- Tápfeszültségtől független működés
- A piros termosztátok a fűtést, a kékek a szellőztetést kapcsolják
- A be-/kikapcsolási hőmérséklet tartománya: (+5...+60) °C
- Kikapcsolási hőmérséklet különbség: (7 ± 4) K
- Tanúsítványok:

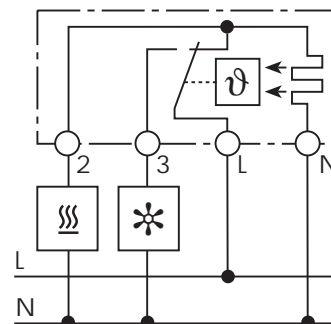
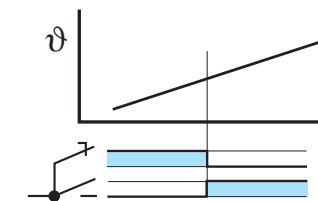


Állítható hőmérsékletű termosztát a kapcsolószekrények hőmérsékletének felügyeletére



Típus: 1T.91.0.000.2004

- 1 váltóérintkező, 5 A 250 V AC (AC1)
- Bimetál rugóelőfeszítéses érintkezők
- Tápfeszültségtől független működés
- Termikus visszacsatolási lehetőség az N-2 kapcsok között PD szabályozáshoz, ekkor a kapcsolási hiszterézis kb. 0,5 K
- A kapcsolási hőmérséklet tartománya: (+10...+60) °C
- Kapcsolási hőmérséklet különbség: (4 ± 1,5) K
- Tanúsítványok:



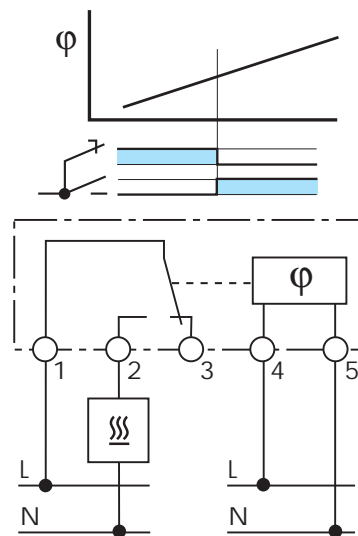
Állítható higrosztát a kapcsolószekrények páratartalmának felügyeletére



Új

Típus: 1T.91.8.230.3040

- 1 váltóérintkező, 6 A 250 V AC (AC1)
- Tápfeszültség: 230 V AC
- A tápfeszültség és a relékimenet egymástól galvanikusan elválasztott
- LED-es állapotjelzés: világít, ha a záróérintkező zárt
- Bekapcsolási páratartalom állítási tartománya: (40...90) %
- Kikapcsolási páratartalom különbség: $(5 \pm 1) \%$
- Tanúsítványok:



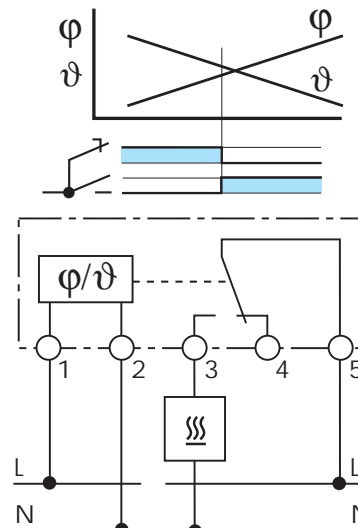
Állítható higrosztát és termosztát a kapcsolószekrények páratartalmának és hőmérsékletének felügyeletére



Új

Típus: 1T.91.8.230.4050

- 1 váltóérintkező, 6 A 250 V AC (AC1)
- Tápfeszültség: 230 V AC
- A tápfeszültség és a relékimenet egymástól galvanikusan elválasztott
- LED-es állapotjelzés: világít, ha a záróérintkező zárt
- Bekapcsolási páratartalom állítási tartománya: (50...90) %
- Kikapcsolási páratartalom különbség: $(4 \pm 1) \%$
- Bekapcsolási hőmérséklet állítási tartománya: $(+0...+60) \text{ } ^\circ\text{C}$
- Kikapcsolási hőmérséklet különbség: $(2 \pm 1) \text{ K}$
- Tanúsítványok:



Közvetlen bekötésű váltakozóáramú elektronikus fogyasztásmérők hatásos energiameennyiségek mérésére, egyfázisú kivitel

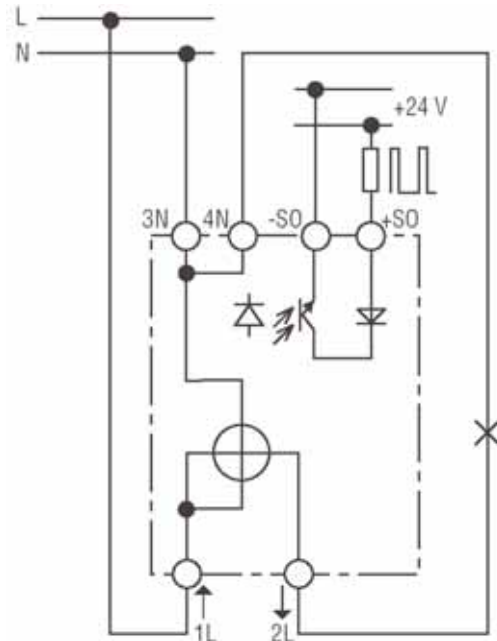


- 1-fázisú váltakozóáramú, 230 V, 50 Hz
- Max. tartós határáram: 20 A ill. 32 A
- DIN szerelősínre rögzíthető
- 17,5 mm széles
- Megfelel az EN 62053-21 szabványnak
- Pontossági osztály 1 (1 %)
- Mérési tartomány: (0,25...20) A ill. (0,25...32) A
- Készülék védelmi kategóriája II
- Az S0 kimenet alkalmas központi tarifavezérlőhöz vagy elszámolási rendszerhez történő csatlakoztatásra
- Tanúsítványok:



Rendelési számok

- 20 A: 7E.12.8.230.0001: nem hitelesíthető kivitel **Új**
- 32 A: 7E.13.8.230.0000: hitelesíthető, de nem hitelesített kivitel
- 32 A: 7E.13.8.230.0010: hitelesített, MID kivitel **Új**

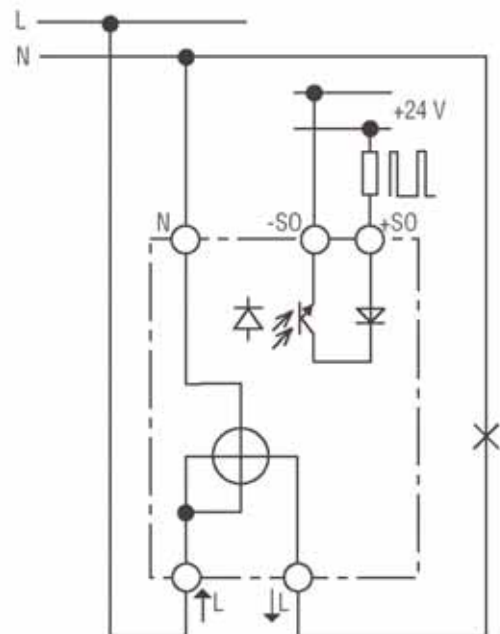


- 1-fázisú váltakozóáramú, 230 V, 50 Hz
- Max. tartós határáram: 65 A
- DIN szerelősínre rögzíthető
- 35 mm széles
- Megfelel az EN 62053-21 szabványnak
- Pontossági osztály 1 (1 %)
- Mérési tartomány: (0,5...65) A
- Készülék védelmi kategóriája II
- Az S0 kimenet alkalmas központi tarifavezérlőhöz vagy elszámolási rendszerhez történő csatlakoztatásra
- Tanúsítványok:



Rendelési számok

- 7E.16.8.230.0000: hitelesíthető, de nem hitelesített kivitel
 - 7E.16.8.230.0010: hitelesített, MID kivitel **Új**
- Hitelesítés az Európai Parlament és Tanács 2004/22/EK sz. MID irányelve, ill. az azt Magyarországon harmonizáló 8/2006 (II.27) GKM számú rendelet szerint.



Közvetlen bekötésű váltakozóáramú elektronikus fogyasztásmérők hatásos energiamennyiségek mérésére, háromfázisú kivitel

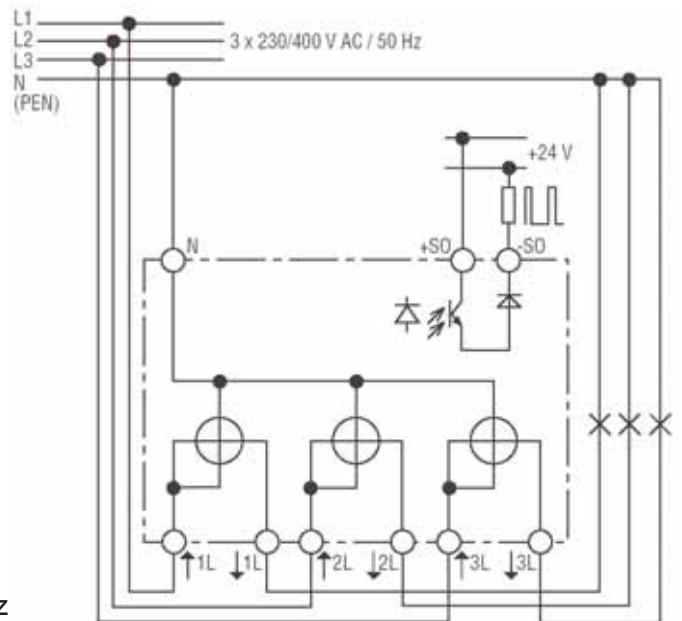


- 3-fázisú váltakozóáramú, 230/400 V, 50 Hz
- Max. tartós határáram: 65 A
- DIN szerelősínre rögzíthető
- 70 mm széles
- Megfelel az EN 62053-21 szabványnak
- Pontossági osztály 1 (1 %)
- Mérési tartomány: (0,5...65) A
- Készülék védelmi kategóriája II
- Az S0 kimenet alkalmas központi tarifavezérlőhöz elszámlálási rendszerhez történő csatlakoztatásra
- Tanúsítványok: **CE PTB**

Rendelési számok

7E.36.8.400.0000: hitelesíthető, de nem hitelesített kivitel

7E.36.8.400.0010: hitelesített, MID kivitel



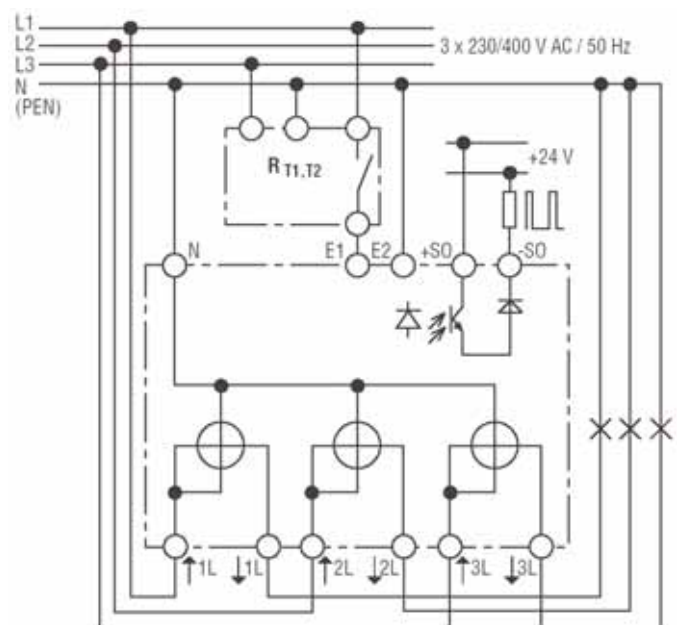
- 3-fázisú váltakozóáramú, 230/400 V, 50 Hz
- Max. tartós határáram: 65 A
- 2 tarifás mérőmű
- DIN szerelősínre rögzíthető
- 70 mm széles
- Megfelel az EN 62053-21 szabványnak
- Pontossági osztály 1 (1 %)
- Mérési tartomány: (0,5...65) A
- Készülék védelmi kategóriája II
- Az S0 kimenet alkalmas központi tarifavezérlőhöz vagy elszámlálási rendszerhez történő csatlakoztatásra
- Tanúsítványok **CE PTB**

Rendelési számok

7E.36.8.400.0002: hitelesíthető, de nem hitelesített kivitel

7E.36.8.400.0012: hitelesített, MID kivitel

Hitelesítés az Európai Parlament és Tanács 2004/22/EK sz. MID irányelve, ill. az azt Magyarországon harmonizáló 8/2006 (II.27) GKM számú rendelet szerint.



R_{T1}, T_2 = A hangfrekvenciás vezérlőegység záró kontaktusa esetén a 2. tarifa számláló működik.

Státuszjelző LED normál üzemi körülmények között

Típus	Energiavételezés			Impulzus kWh-ként	Impulzus szünetidő	A fogyasztási helyen pillanatnyi teljesítményfelvétel becslése kW-ban
	nincs	kismértékű	nagymértékű			
7E.12/13				2.000	100 ms	= 0,03 kW x impulzusok száma / perc
7E.16				1.000	100 ms	= 0,06 kW x impulzusok száma / perc
7E.36				100	150 ms	= 0,6 kW x impulzusok száma / perc

Státuszjelző LED helytelenül bekötött bemenő vagy elmenő csatlakozókkal

Hibaállapot lép fel, amennyiben a bemeneti vagy kimeneti kapcsok fel vannak cserélve.

Típus	Hibaállapot leírása		
7E.12 7E.13 7E.16	L ¹ ↕L ² felcserélve, impulzushossz 600 ms, szünetidő 600 ms 		
7E.36	Impulzus hossz 100 ms L1 fázisban L1 [↑] L1 [↓] felcserélve vagy kiesett	Impulzus hossz 100 ms L2 fázisban L2 [↑] L2 [↓] felcserélve vagy kiesett	Impulzus hossz 100 ms L3 fázisban L3 [↑] L3 [↓] felcserélve vagy kiesett
7E.36	L1 fázisban L1 [↑] L1 [↓] és L2 fázisban L2 [↑] L2 [↓] felcserélve vagy kiesett	L1 fázisban L1 [↑] L1 [↓] és L3 fázisban L3 [↑] L3 [↓] felcserélve vagy kiesett	L1 fázisban L1 [↑] L1 [↓] , L2 fázisban L2 [↑] L2 [↓] és L3 fázisban L3 [↑] L3 [↓] felcserélve vagy kiesett

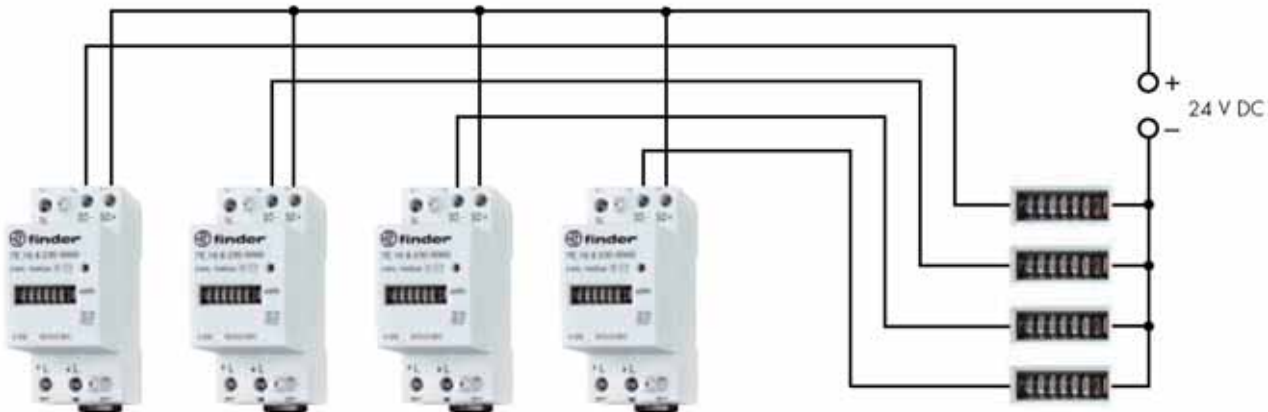
A készülék bekötése előtt a következőkre ügyeljünk:

- Ne kössük az L1, L2 vagy L3 fázist az N kapocsra, mert az a készülék azonnali meghibásodását eredményezi
- A készülék bekötése előtt ca. 0,5 óráig legyen szobahőmérsékleten, hogy a mérőben a nedvesség képződését elkerüljük.

Az S0+ / S0- kimenetek csatlakoztatása

Az S0+ / S0- kimenetek felhasználásával a különböző helyeken beépített hatásos fogyasztásmérők központi leolvasása lehetséges.

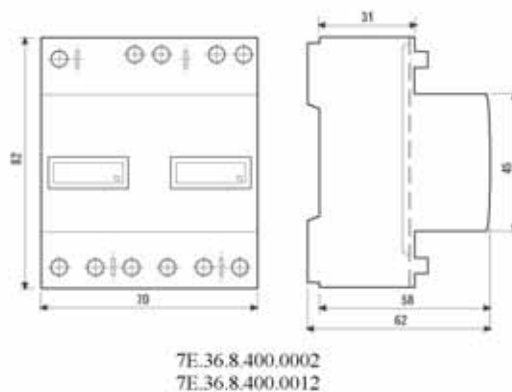
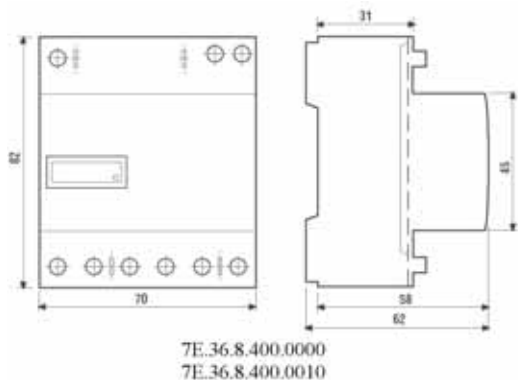
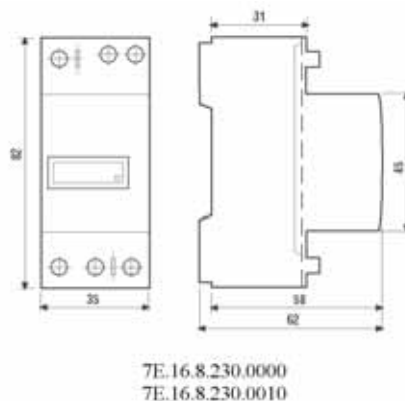
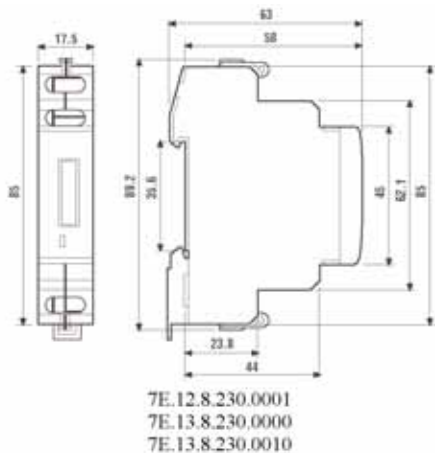
(Vigyázat: Az S0+ / S0- kimenetek helyes bekötésére / polaritására oda kell figyelni mind az 1- mind a 3-fázisú mérőkészülékeknél.)



Elosztott módon beépített fogyasztásmérők

Központi leolvasókészülék, energiafelügyeleti rendszer
(max. 20 mA mérőnként)
(2-tarifás mérőknél hangfrekvenciás vezérlőegységet is kell használni)

Befoglaló méretek



Tartozékok



Takaró és plombáló fedél a 7E.13 típusú fogyasztásmérőkhöz

07E.13

2 darab plombáló fedél szükséges.



Takaró és plombáló fedél a 7E.16, 7E.36 típusú fogyasztásmérőkhöz

07E.16

7E.16 - 2 darab plombáló fedél szükséges.

7E.36 - 4 darab plombáló fedél szükséges.

Bevezetés

A felügyeleti relék segítségével elkerülhetők a hosszú állásidők és a költséges javítások gépeken és villamos berendezésekben. A nagy megbízhatóság igénye a felügyeleti relék esetében is elsőrendű. A 71-es sorozatú mérő- és felügyeleti relék a gyakorlati alkalmazásokhoz illeszkedő gyártmánycsoportot alkotnak, amelyek a gépi berendezések optimális védelmét garantálják. Legmesszebbmenően alkalmasak ipari felhasználásra, hosszú üzemidőig.

Általános adatok 71-es sorozathoz

Érintkezők tartós határárama: 10 A /250 V AC (AC1)

Max. bekapcsolási áram: 15 A

Legkisebb kapcsolható terhelés: 300 mW / (5 V / 5 mA)

Max. kapcsolási teljesítmény AC1: 2500 VA

Max. kapcsolási teljesítmény AC15 (230 V): 500 VA

Egyfázisú motorterhelés AC3 üzem (230 V): 0,5 kW

Környezeti hőmérséklettartomány: (-20...+55) °C

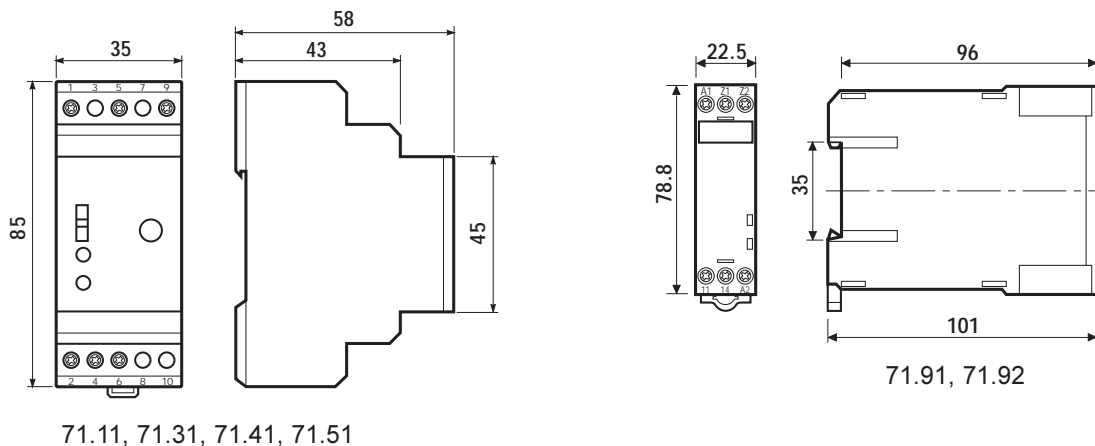
Villamos élettartam (AC1): 100.000 kapcsolási ciklus

Védettség: IP20

Tanúsítványok:



A készülékek méretei:



Tartalom:

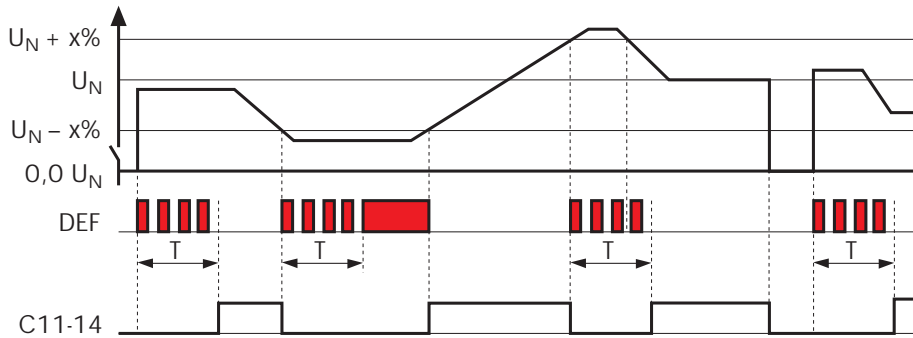
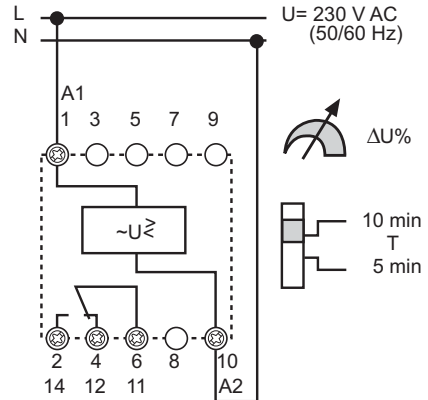
Relé típus	Rövid leírás	oldal
71.11.8.230.1010	egyfázisú 230V hálózati feszültségfigyelés	67
71.31.8.400.1021	háromfázisú 400V hálózati feszültségfigyelés	68
71.31.8.400.2000	háromfázisú 400V aszimmetria, fázissorrend, fáziskiesés érzékelése	69
71.41.8.230.1021	univerzális feszültségfigyelés (LCD kijelzős programozás)	70
71.51.8.230.1021	univerzális áramfigyelés (LCD kijelzős programozás)	71
71.91.8.230.0300	termisztoros felügyeleti relé (PTC hőmérsékletellenőrzés) (230 V AC)	72
71.91.0.024.0300	termisztoros felügyeleti relé (PTC hőmérsékletellenőrzés) (24 V AC/DC)	72
71.92.8.230.0001	termisztoros felügyeleti relé (PTC hőmérsékletellenőrzés) (230 V AC)	73, 74
71.92.0.024.0001	termisztoros felügyeleti relé (PTC hőmérsékletellenőrzés) (24 V AC/DC)	73, 74

Egyfázisú 230 V hálózati feszültségfigyelés beállítható határértékekkel



Típus 71.11.8.230.1010

- 1 váltóérintkező, 10 A 250 V AC (AC1)
- ΔU : ($\pm 5 \dots \pm 20$) % U_N
- Névleges tápfeszültség: 230 V AC (hálózati feszültség)
- DIN szerelősínre rögzítéshez
- Tanúsítványok:



Kikapcsolás:

Késleltetés nélkül, amennyiben a vizsgált jellemző a beállított tartományon kívül kerül.

Bekapcsolás:

A rögzített T időzítés leteltét követően, amennyiben a vizsgált jellemző a beállított tartományban van

C = Kimeneti kontaktus

Záróérintkező 11-14 (6-2) bekapcsolt helyzetű, ha a vizsgált jellemző a beállított tartományban van.

LED működési állapotjelzések

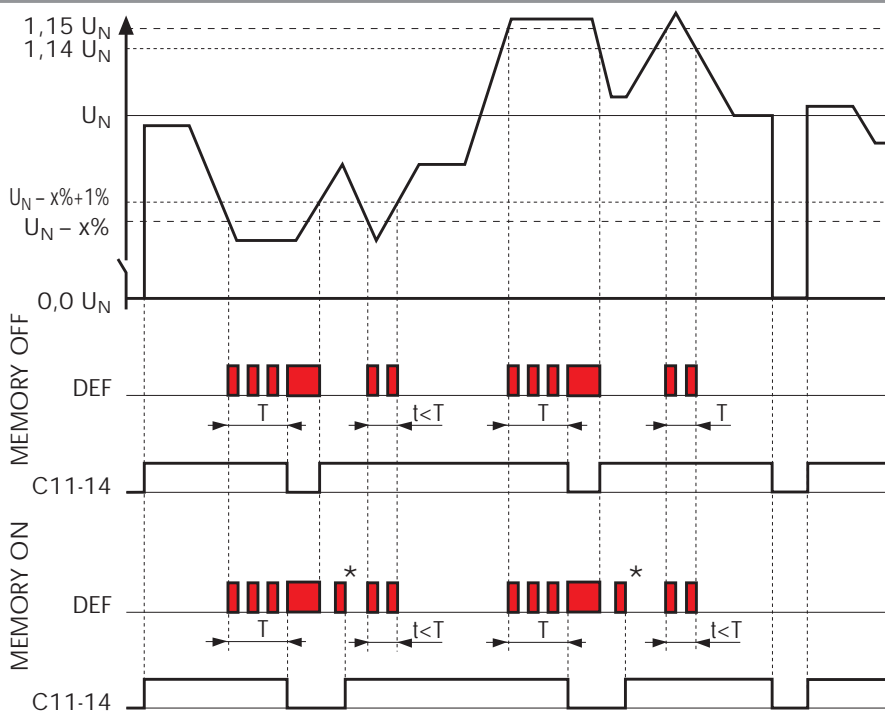
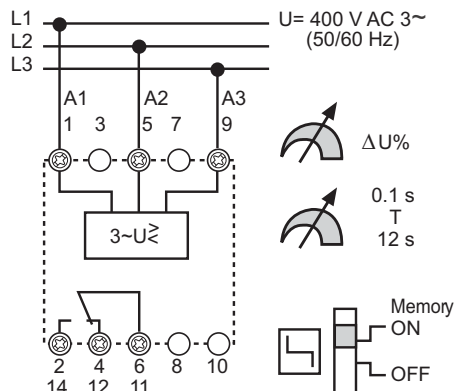
Indulási állapot	Normál működés	Hibaállapot	
Bekapcsolást követően T = 5 vagy 10 min 11-14 kont. nyitott bekapcsol T leteltével, ha a vizsgált jellemző rendben	Normál működés 11-14 kont. zárt, ha a vizsgált jellemző rendben 	T késleltetés folyamatban 11-14 kont. nyitott bekapcsol T leteltével, ha a vizsgált jellemző rendben	T leteltével a vizsgált jellemző nincs rendben, akkor a 11-14 kont. nyitott bekapcsol, ha a vizsgált jellemző rendben

Háromfázisú 400 V hálózati feszültségfigyelés beállítható határértékekkel

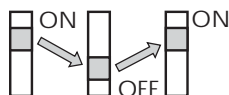


Típus 71.31.8.400.1021

- 1 váltóérintkező, 10 A 250 V AC (AC1)
- ΔU : (-5...-20) % U_N ill. +15 % U_N
- Névleges tápfeszültség: 400 V AC (hálózati feszültség)
- DIN szerelősínre rögzítéshez
- Tanúsítványok:



* RESET MEMORY = nyugtázás a tápfeszültség megszakításával, vagy a kapcsoló ON állásból OFF helyzetbe mozdításával, majd visszaállításával



Kikapcsolás:

Rögzített T időzítés leteltét követően, ha a vizsgált jellemző a beállított tartományon kívül van.

Bekapcsolás MEMORY OFF helyzetben:

Amennyiben a vizsgált jellemző a visszaállítási küszöböt átlépi.

Bekapcsolás MEMORY ON helyzetben:

Amennyiben a vizsgált jellemző a beállított tartományon belül van és nyugtázás történt (RESET).

RESET (nyugtázás):

A MEMORY kapcsolót ON állásból OFF helyzetbe és vissza állítani, vagy a tápfeszültséget megszakítani.

C = Kimeneti kontaktus
Záróérintkező 11-14 (6-2) bekapcsolt helyzetű.

LED működési állapotjelzések

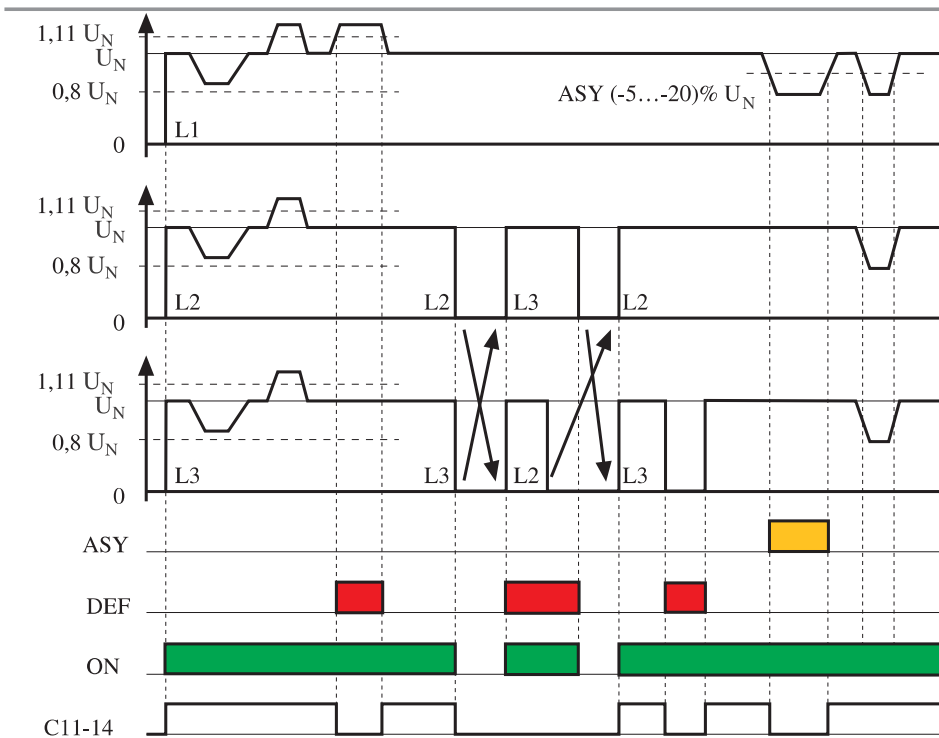
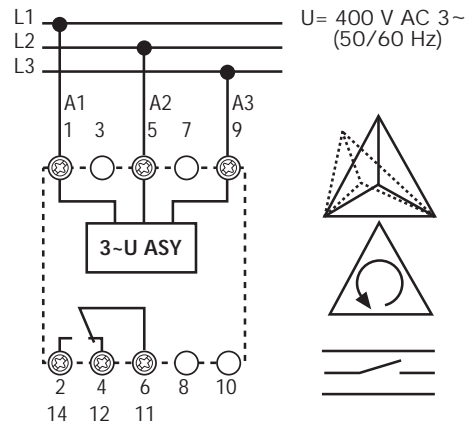
Típus	Normál működés	Hibaállapot	Reset
71.31.8.400.1021 Memory OFF 	Normál működés 11-14 kont. zárt, ha a vizsgált jellemző rendben 	T késleltetés folyamatban 11-14 kont. zárt kikapcsol T leteltével, ha a vizsgált jellemző nincs rendben	T leteltével a vizsg. jell. nincs rendben 11-14 kont. nyitott bekapcsol, ha a vizsgált jellemző rendben
71.31.8.400.1021 Memory ON 	Normál működés 11-14 kont. zárt, ha a vizsgált jellemző rendben 	T késleltetés folyamatban 11-14 kont. zárt kikapcsol T leteltével, ha a vizsgált jellemző nincs rendben	T leteltével a vizsg. jell. nincs rendben 11-14 kont. nyitott önállóan nem kapcsol be bekapcsol RESET után

Háromfázisú aszimmetria, fázissorrend és fáziskimaradás figyelése



Típus 71.31.8.400.2000

- 1 váltóérintkező, 10 A 250 V AC (AC1)
- Névleges tápfeszültség: 400 V AC (hálózati feszültség)
- DIN szerelősínre rögzítéshez
- Tanúsítványok:



Kikapcsolás:

Fázisaszimmetria, rossz fázissorrend vagy fáziskimaradás felléptekor.

LED • ASY sárga
Fázisaszimmetria

LED • DEF piros
A feszültség értéke A1(1) és/vagy A2(5) mérőbemeneteken $> 1,11U_N$, rossz fázissorrend, fáziskimaradás A3(9) mérőbemeneten

LED • ON zöld
A mérőrendszer aktív állapotú, a mérőbemenetek (A1-A2 ill. 1-5) érzékelik a hálózati feszültséget.

C = Kimeneti kontaktus
Záróérintkező 11-14 (6-2) bekapcsolt helyzetű.

LED működési állapotjelzések

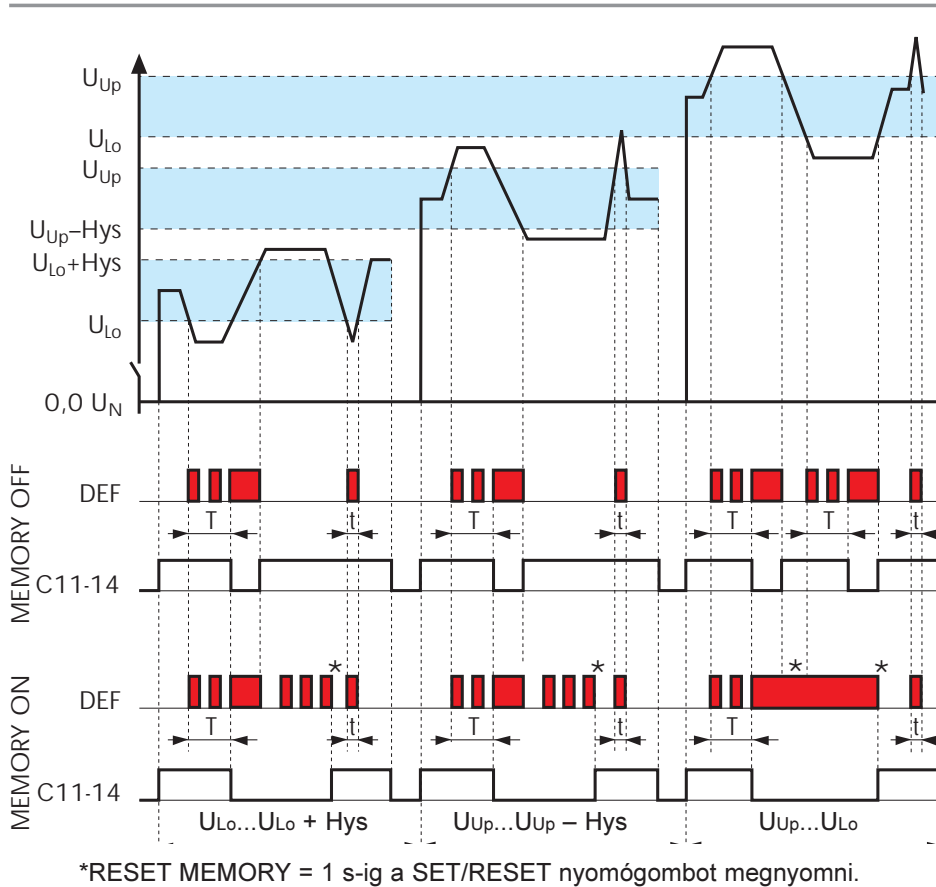
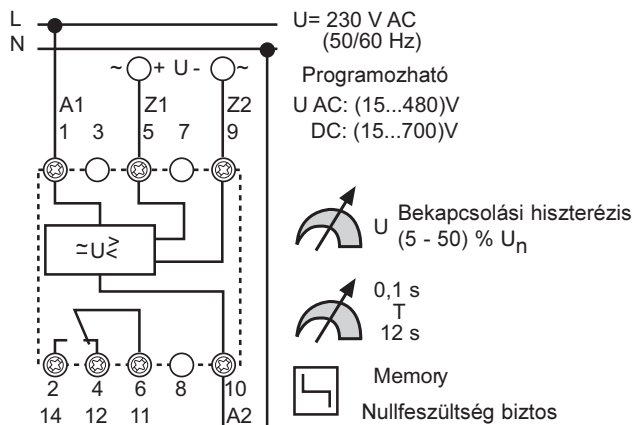
Normál működés	Hibaállapot	
<div style="display: flex; align-items: center;"> <div style="width: 15px; height: 15px; border: 1px solid black; margin-right: 5px;"></div> <div>Normál működés 11-14 kont. zárt, ha a vizsgált jellemzők rendben</div> </div>	<div style="display: flex; align-items: center;"> <div style="width: 15px; height: 15px; border: 1px solid black; margin-right: 5px;"></div> <div>A feszültség A1(1) és/vagy A2(5) mérőbemeneteken hiányzik 11-14 kont. nyitott</div> </div> <p>bekapcsol, ha a feszültség megvan és a vizsgált jellemzők rendben vannak</p>	
	<div style="display: flex; align-items: center;"> <div style="width: 15px; height: 15px; border: 1px solid black; margin-right: 5px;"></div> <div>Helytelen fázissorrend, feszültségkimaradás vagy a feszültség értéke A1(1) és/vagy A2(5) mérőbemeneteken $> 1,11U_N$</div> </div> <div style="display: flex; align-items: center;"> <div style="width: 15px; height: 15px; background-color: red; margin-right: 5px;"></div> <div>11-14 kont. nyitott</div> </div> <p>bekapcsol, ha a vizsgált jellemzők rendben vannak</p>	<div style="display: flex; align-items: center;"> <div style="width: 15px; height: 15px; background-color: yellow; margin-right: 5px;"></div> <div>Fázisaszimmetria nincs rendben</div> </div> <div style="display: flex; align-items: center;"> <div style="width: 15px; height: 15px; border: 1px solid black; margin-right: 5px;"></div> <div>11-14 kont. nyitott</div> </div> <p>bekapcsol be, ha az aszimmetria határértéken belüli</p>

Univerzális feszültségfigyelés kijelzős programozással



Típus 71.41.8.230.1021

- 1 váltóérintkező, 10 A 250 V AC (AC1)
- Névleges tápfeszültség: 230 V AC (hálózati feszültség)
- DIN szerelő sínre rögzítéshez
- Tanúsítványok:



Kikapcsolás

U_{Lo} üzemmódban:

A beállított feszültség határérték alá kerüléskor, a T időzítés leteltét követően.

U_{Up} üzemmódban:

A beállított feszültség határérték fölé kerüléskor, a T időzítés leteltét követően.

U_{Lo} U_{Up} üzemmódban:

A beállított feszültség határérték alá illetve fölé kerüléskor, a T időzítés leteltét követően.

Megjegyzés: Ha a feszültség értéke a beállítási tartományon kívül esik a T időtartamig nincs kikapcsolás

Bekapcsolás: U_{Lo}

vagy U_{Up} üzemmódban

A kapcsolási hiszterézis meghaladása visszakapcsolást eredményez.

U_{Lo} U_{Up} üzemmódban:

A beállítási határértékek (U_{Lo} vagy U_{Up}) meghaladása visszakapcsolást eredményez.

RESET MEMORY

(nyugtázás):

1 s-ig a SET/RESET nyomógombot megnyomni.

C = Kimeneti kontaktus

Záróérintkező 11-14 (6-2) bekapcsolt helyzetű.

LED / LCD működési állapotjelzések

Típus	Normál működés	Hibaállapot		Reset
71.41.8.230.1021 Memory OFF	Mért érték van kijelvezve □ 11-14 kont. zárt, ha a vizsgált jellemző rendben	Mért érték van kijelvezve ■■■■ T késleltetés folyamatban 11-14 kont. zárt a vizsgált jellemző nincs rendben	Mért érték van kijelvezve ■ T leteltével a vizsg. jell. nincs rendben 11-14 kont. nyitott bekapcsol, ha a vizsgált jellemző rendben	
71.41.8.230.1021 Memory ON	Mért érték van kijelvezve □ 11-14 kont. zárt, ha a vizsgált jellemző rendben	Mért érték van kijelvezve ■■■■ T késleltetés folyamatban 11-14 kont. zárt a vizsgált jellemző nincs rendben	"M" villog, mért érték van kijelvezve ■ T leteltével a vizsg. jell. nincs rendben 11-14 kont. nyitott önállóan nem kapcsol be	"M" nem villog, mért érték van kijelvezve ■ T leteltével a vizsg. jell. nincs rendben 11-14 kont. nyitott bekapcsol 1 s RESET után

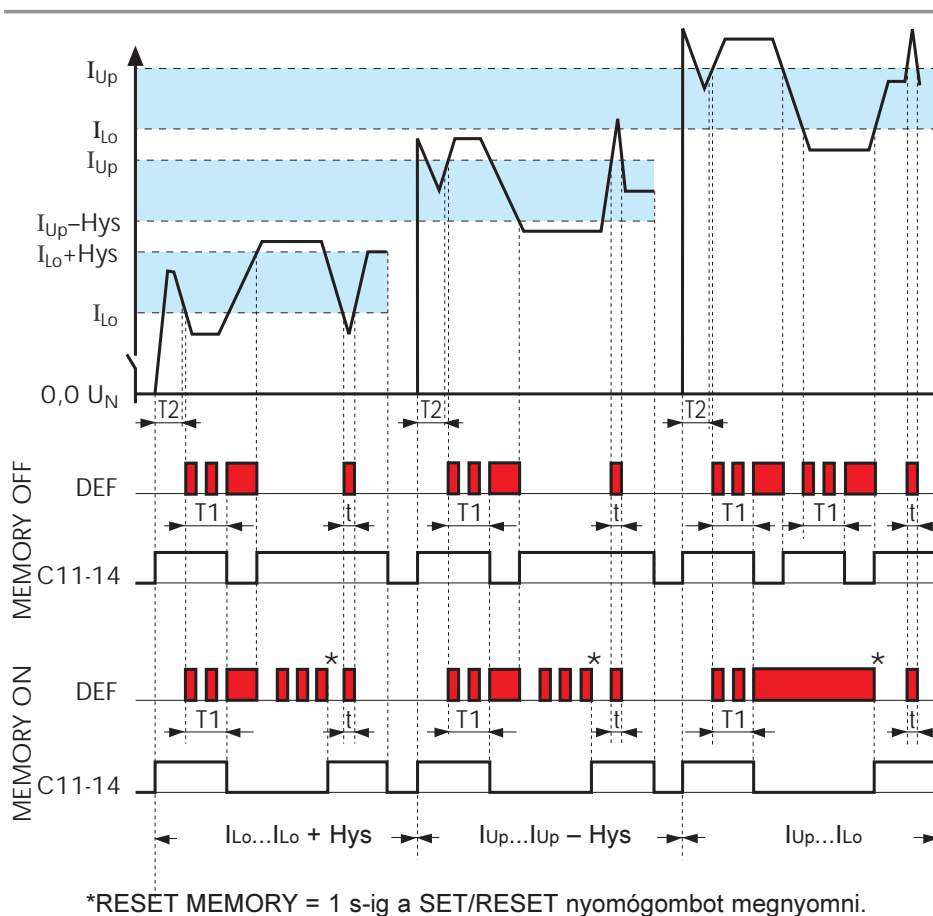
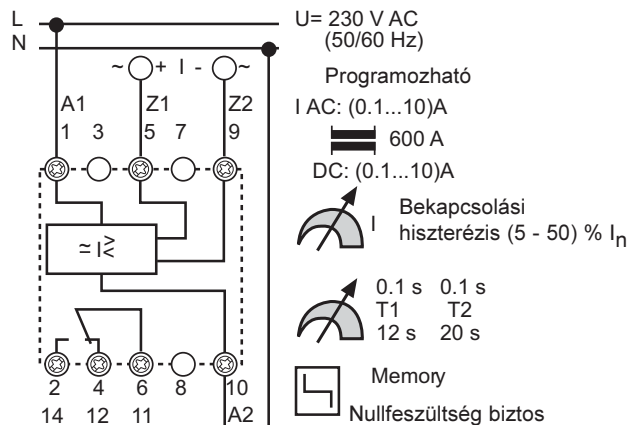
Univerzális áramfigyelés kijelzős programozással



Amennyiben a mérendő áram 10 A-t (AC) meghaladja, 50/A - 600/A áttételű áramváltót kell használni

Típus 71.51.8.230.1021

- 1 váltóérintkező, 10 A 250 V AC (AC1)
- Névleges tápfeszültség: 230 V AC
- DIN szerelő sínre rögzítéshez
- Tanúsítványok:



Kikapcsolás:

I_{Lo} üzemmódban:
A beállított áram határérték alá kerüléskor, a T1 időzítés leteltét követően.

I_{Up} üzemmódban:
A beállított áram határérték fölé kerüléskor, a T1 időzítés leteltét követően.

I_{Lo} I_{Up} üzemmódban:
A beállított áram határérték alá illetve fölé kerüléskor, a T1 időzítés leteltét követően.

Megjegyzés:
Ha az áram értéke a beállítási tartományon kívül esik a T1 időtartamig nincs kikapcsolás. A bekapcsolási áramlökés T2 értékig nincs figyelembe véve.

Bekapcsolás I_{Lo} vagy I_{Up} üzemmódban:
A kapcsolási hiszterézis átlépése visszakapcsolást eredményez.

I_{Lo} I_{Up} üzemmódban:
A beállítási határértékek (I_{Lo} vagy I_{Up}) újboli elérése visszakapcsolást eredményez.

RESET MEMORY (nyugtázás):
1 s-ig a SET/RESET nyomógombot megnyomni.

C = Kimeneti kontaktus
Záróérintkező 11-14 (6-2) bekapcsol helyzetű

LED / LCD működési állapotjelzések

Típus	Normál működés		Hibaállapot		Reset
71.51.8.230.1021 Memory OFF	Mért érték van kijelvezve T2 időzítés folyamatban 11-14 kont. zárt	Mért érték van kijelvezve 11-14 kont. zárt, ha a vizsgált jellemző rendben	Mért érték van kijelvezve T1 késleltetés folyamatban 11-14 kont. zárt a vizsgált jellemző nincs rendben	Mért érték van kijelvezve T1 leteltével a vizsg. jell. nincs rendben 11-14 kont. nyitott bekapcsol, ha a vizsgált jellemző rendben	
71.51.8.230.1021 Memory ON	Mért érték van kijelvezve T2 időzítés folyamatban 11-14 kont. zárt	Mért érték van kijelvezve 11-14 kont. zárt, ha a vizsgált jellemző rendben	Mért érték van kijelvezve T1 késleltetés folyamatban 11-14 kont. zárt a vizsgált jellemző nincs rendben	"M" villog, mért érték van kijelvezve T1 leteltével a vizsg. jell. nincs rendben 11-14 kont. nyitott önállóan nem kapcsol be	"M" nem villog, mért érték van kijelvezve T1 leteltével a vizsg. jell. nincs rendben 11-14 kont. nyitott bekapcsol 1 s RESET után

Termisztoros relék hőmérsékletfigyelésre PTC érzékelőkhöz

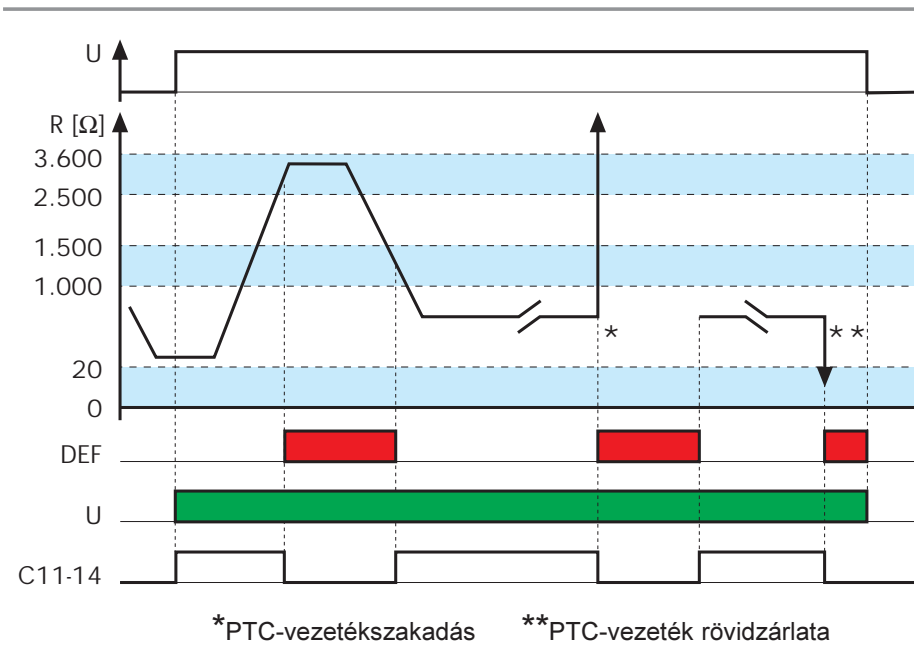
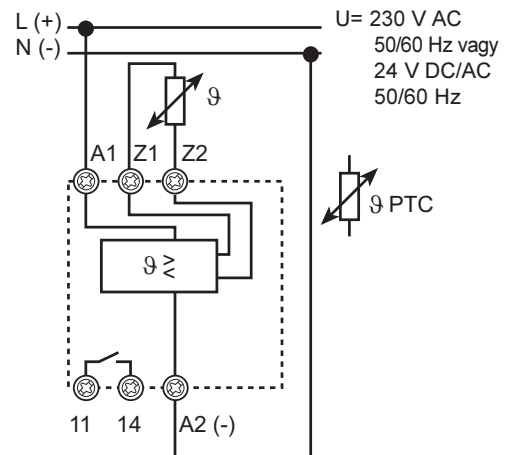


Típus 71.91.8.230.0300

- 1 záróérintkező, 10 A 230 V AC
- Névleges tápfeszültség: 230 V AC

Típus 71.91.0.024.0300

- 1 záróérintkező, 10 A 230 V AC
- Névleges tápfeszültség: 24 V AC/DC
- DIN szerelősínre rögzítéshez
- Tanúsítványok:



Kikapcsolás:

- PTC mérővezeték szakadásakor, a hőmérséklet emelkedésekor, ha $R_{PTC} > (2,5 \dots 3,6)k\Omega$,
- PTC érzékelő rövidzárlatakor: $R_{PTC} < 20\Omega$,
- áramkimaradásakor

Bekapcsolás:

- A felügyelt hőmérséklet a megengedett tartományban:
 $R_{PTC} > (1,0 \dots 1,5)k\Omega$

C = Kimeneti kontaktus

- Záróérintkező 11-14 (6-2) bekapcsolt helyzetű: a hőmérséklet a megengedett tartományban van.

LED működési állapotjelzések

Típus	Normál működés	Hibaállapot
71.91.x.xxx.0300	<div style="border: 1px solid black; width: 20px; height: 10px; display: inline-block;"></div> Normál működés 11-14 kont. zárt, ha a vizsgált jellemző rendben <div style="background-color: green; width: 20px; height: 10px; display: inline-block;"></div>	<div style="background-color: red; width: 20px; height: 10px; display: inline-block;"></div> Túl magas hőmérséklet vagy PTC-vezeték szakadás, vagy PTC-rövidzárlat <div style="background-color: green; width: 20px; height: 10px; display: inline-block;"></div> 11-14 kontaktus nyitott, bekapcsol, ha a vizsgált jellemző rendben

Termisztoros relék hőmérsékletfigyelésre PTC érzékelőkhöz, hibaállapot tárolóval (memória)

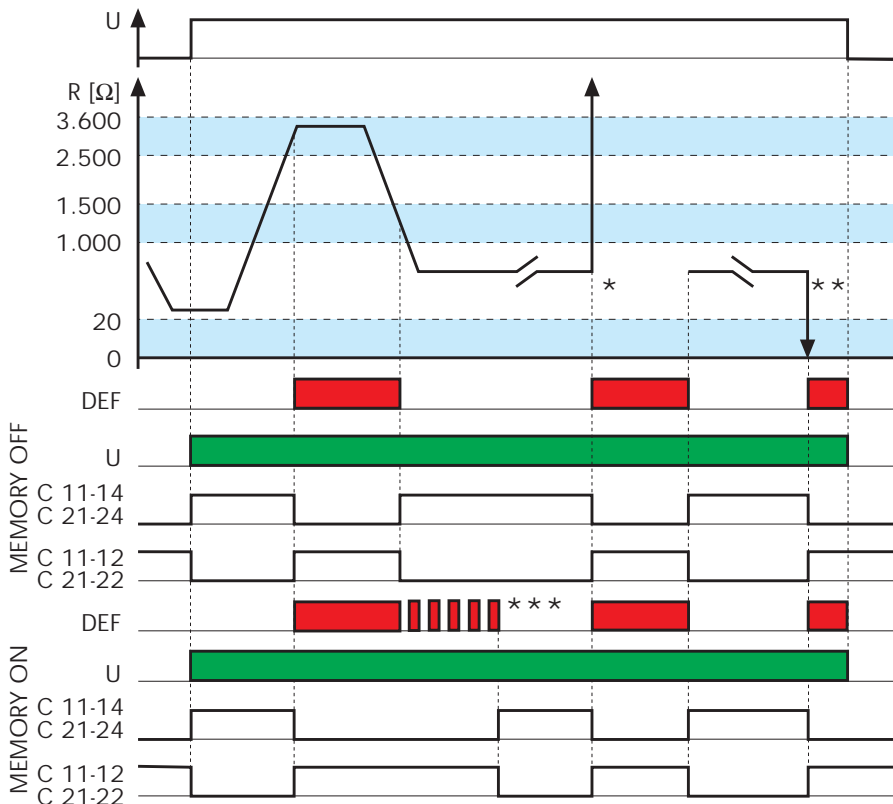
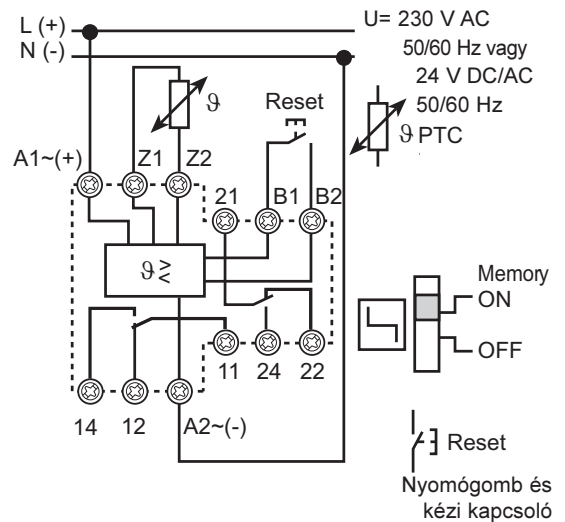


Típus 71.92.8.230.0001

- 2 váltóérintkező, 10 A 230 V AC
- Névleges tápfeszültség: 230 V AC

Típus 71.92.0.024.0001

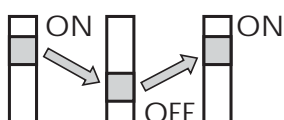
- 2 váltóérintkező, 10 A 230 V AC
- Névleges tápfeszültség: 24 V AC/DC
- DIN szerelősínre rögzítéshez
- Tanúsítványok:



*PTC-vezetékszakadás **PTC-vezeték rövidzárata

***RESET MEMORY = Nyugtázás hibaállapot kiakcsolást követően.

1. A tápfeszültség megszakításával vagy
2. B1-B2 kapcsolókhoz csatlakoztatott külső nyugtázó nyomógomb működtetésével vagy
3. A készüléken lévő memóriakapcsoló működtetésével az alábbiak szerint



Kikapcsolás:

- PTC mérővezeték szakadásakor:
 $R_{PTC} > (2,5 \dots 3,6) \text{ k}\Omega$,
- PTC érzékelő rövidzárlatakor:
 $R_{PTC} < 20\Omega$,
- áramkimaradásakor

Bekapcsolás:

A felügyelt hőmérséklet a megengedett tartományban:
 $R_{PTC} > (1,0 \dots 1,5) \text{ k}\Omega$,

Visszakapcsolás MEMORY OFF helyzetben:

Amennyiben a felügyelt hőmérséklet a megengedett tartományban van.

Visszakapcsolás MEMORY ON helyzetben:

Amennyiben a felügyelt hőmérséklet a megengedett tartományban van és nyugtázás történt

RESET MEMORY

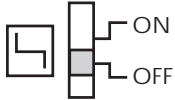




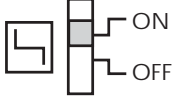






(nyugtázás):

A MEMORY kapcsolót ON állásból OFF helyzetbe és vissza működtetni, vagy a tápfeszültséget megszakítani, vagy a külső nyugtázó nyomógombot működtetni.

C = Kimeneti kontaktus

Záróérintkező (11-14) bekapcsolt helyzetű: a hőmérséklet a megengedett tartományban van.

LED működési állapotjelzések

Típus	Normál működés	Hibaállapot	Reset
71.92.x.xxx.0001 Memory OFF 	 Normál működés 11-14 kont. zárt, ha a  vizsgált jellemző rend- ben	 Túl magas hőmérséklet vagy PTC-vez.szakadás,  vagy PTC-rövidzárlat 11-14 kont. nyitott bekapcsol, ha a vizsgált jellemző rendben	
71.92.x.xxx.0001 Memory ON 	 Normál működés 11-14 kont. zárt, ha a  vizsgált jellemző rend- ben	 Túl magas hőmérséklet vagy PTC-vez.szakadás,  vagy PTC-rövidzárlat 11-14 kont. nyitott önállóan nem kapcsol be	 a hőmérséklet rendben  11-14 kont. nyitott bekapcsol nyugtázás után

Bekötési példa három érzékelővel

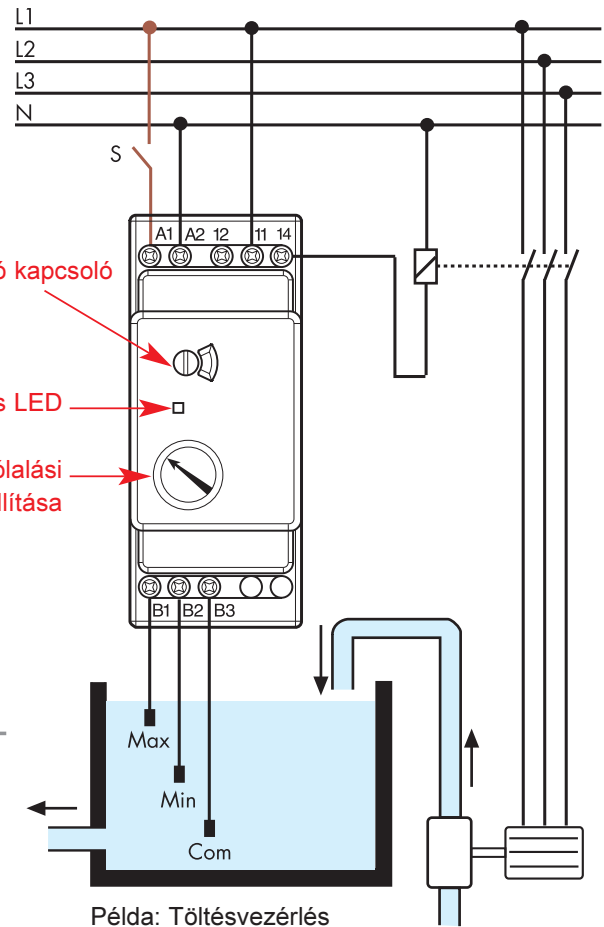


Típus 72.01

- Villamosan vezetőképes folyadékok szintfelügyeletére
- Érzékenység beállítási tartománya (5...150) k Ω
- 1 váltóérintkező, 16 A 250 V AC
- Tápfeszültség: 24 V AC vagy (110...125) V AC vagy (230...240) V AC vagy 400 V AC vagy 24 V DC
- DIN szerelősínre rögzítéshez
- Tanúsítványok:

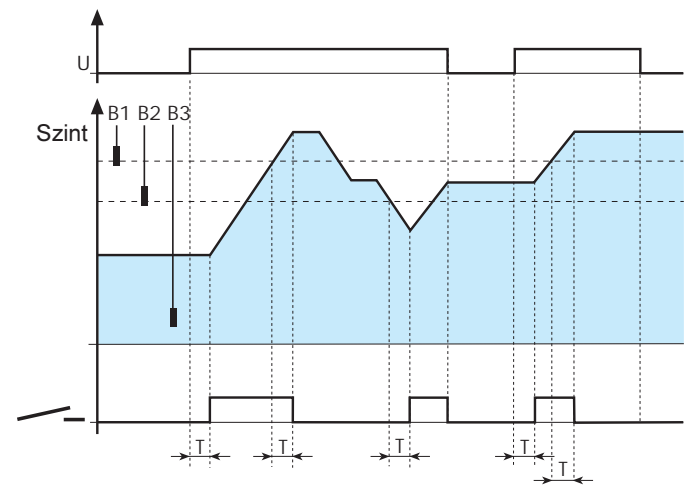


- Funkcióválasztó kapcsoló
- Piros LED
- Megszólalási érzékenység beállítása

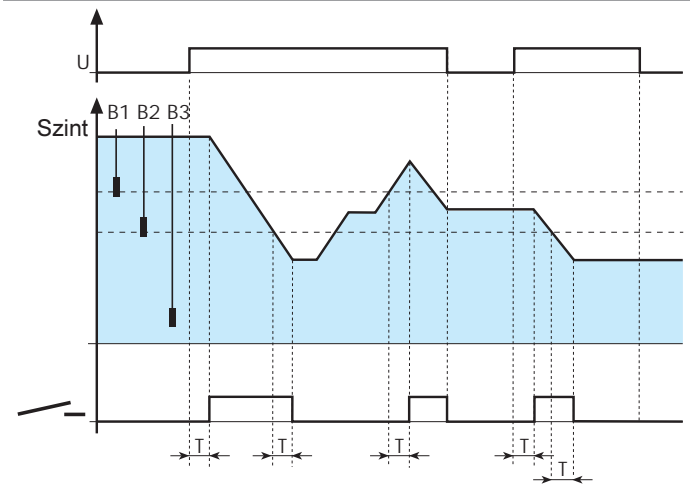


Példa: Töltésvezérlés

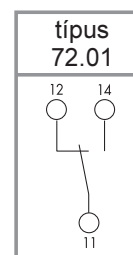
Töltési funkció három érzékelővel



Üritési funkció három érzékelővel



Kapcsolási séma



- FL** = töltés, 7 s-os kapcsolási késleltetéssel (lassú üzemmód)
- FS** = töltés, 0,5 s-os kapcsolási késleltetéssel (gyors üzemmód)
- EL** = ürítés, 0,5 s-os kapcsolási késleltetéssel (lassú üzemmód)
- ES** = ürítés, 7 s-os kapcsolási késleltetéssel (gyors üzemmód)

Bekötési példa két érzékelővel



Típus 72.01

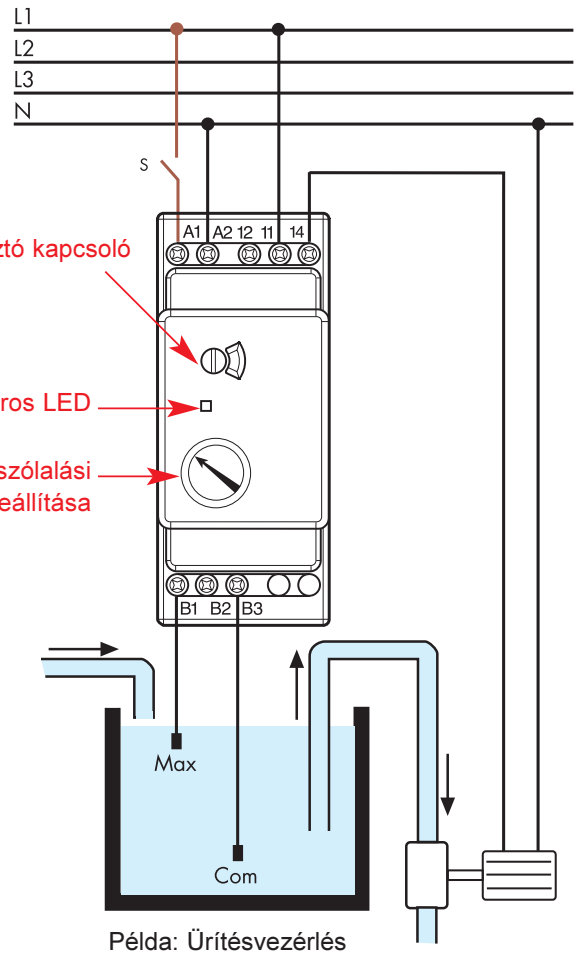
- Villamosan vezetőképes folyadékok szintfelügyeletére
- Érzékenység beállítási tartománya (5...150) k Ω
- 1 váltóérintkező, 16 A 250 V AC
- Tápfeszültség: 24 V AC vagy (110...125) V AC vagy (230...240) V AC vagy 400 V AC vagy 24 V DC
- DIN szerelősínre rögzítéshez
- Tanúsítványok:



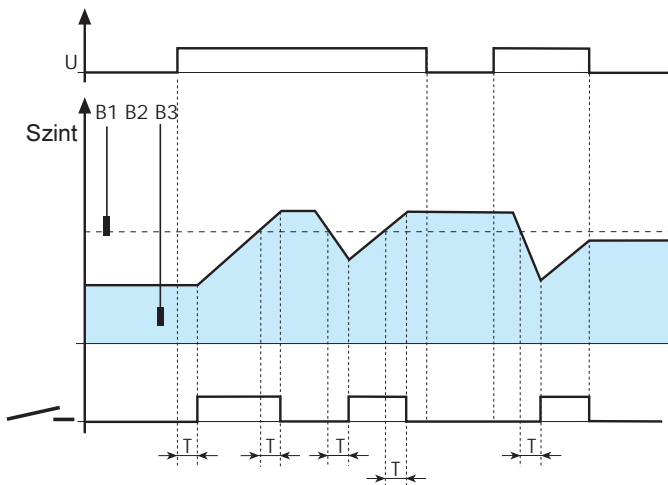
Funkcióválasztó kapcsoló

Piros LED

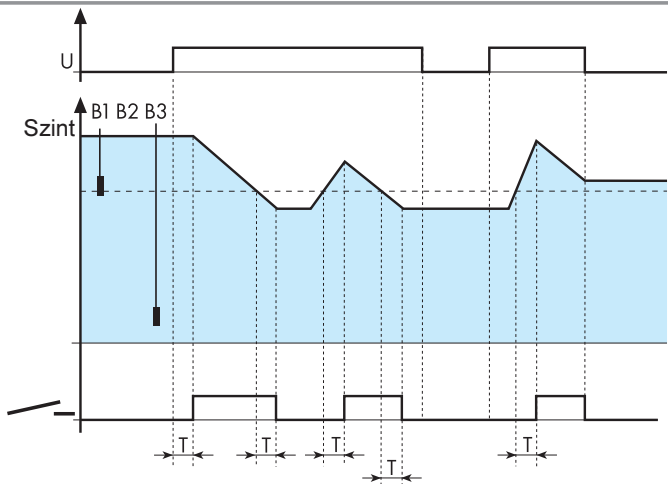
Megszólalási érzékenység beállítása



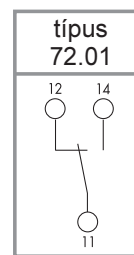
Töltési funkció két érzékelővel



Ürítési funkció két érzékelővel



Kapcsolási séma



- FL** = töltés, 7 s-os kapcsolási késleltetéssel (lassú üzemmód)
- FS** = töltés, 0,5 s-os kapcsolási késleltetéssel (gyors üzemmód)
- EL** = ürítés, 0,5 s-os kapcsolási késleltetéssel (lassú üzemmód)
- ES** = ürítés, 7 s-os kapcsolási késleltetéssel (gyors üzemmód)

Bekötési példa három érzékelővel



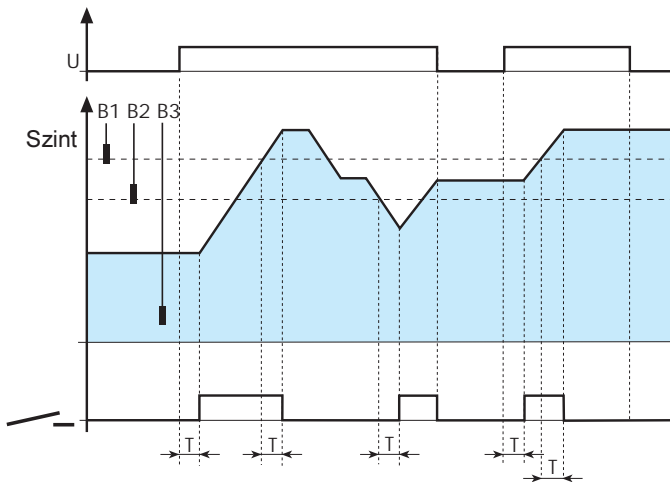
Típus 72.11

- Érzékenység fixen 150 kΩ
- 1 váltóérintkező, 16 A 250 V AC
- Tápfeszültség: 24 V AC vagy (110...125) V AC vagy (230...240) V AC vagy 24 V DC
- DIN szerelősínre rögzítéshez
- Villamosan vezetőképes folyadékok szintfelügyeletére
- Tanúsítványok:

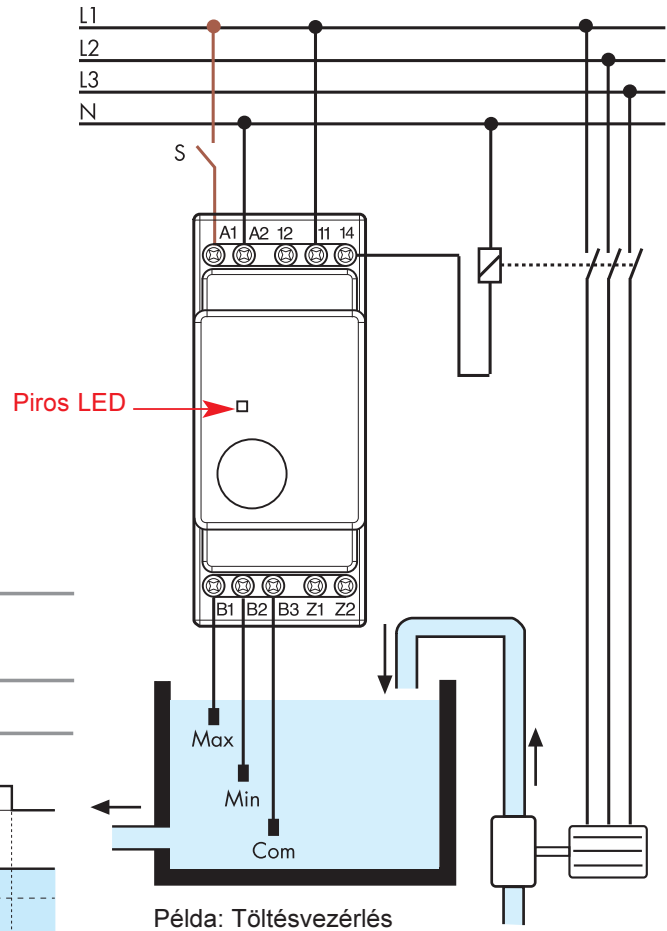
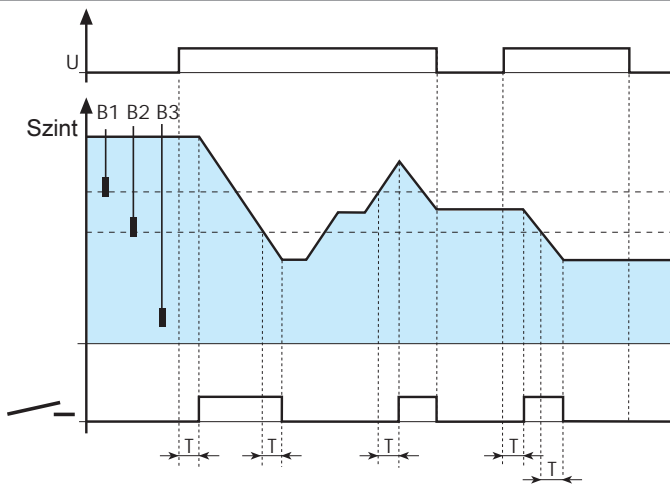


F = töltés, 1 s-os be- és kikapcsolási késleltetéssel
 E = ürítés, 1 s-os be- és kikapcsolási késleltetéssel

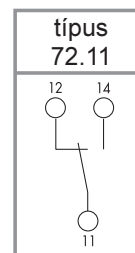
Töltési funkció három érzékelővel



Ürítési funkció három érzékelővel



Kapcsolási séma



Bekötési példa két érzékelővel



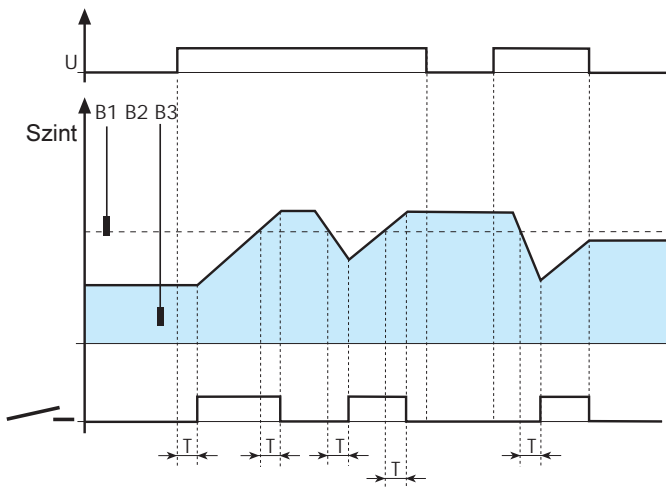
Típus 72.11

- Érzékenység fixen 150 k Ω
- 1 váltóérintkező, 16 A 250 V AC
- Tápfeszültség: 24 V AC vagy (110...125) V AC vagy (230...240) V AC vagy 24 V DC
- DIN szerelősínre rögzítéshez
- Villamosan vezetőképes folyadékok szintfelügyeletére
- Tanúsítványok:

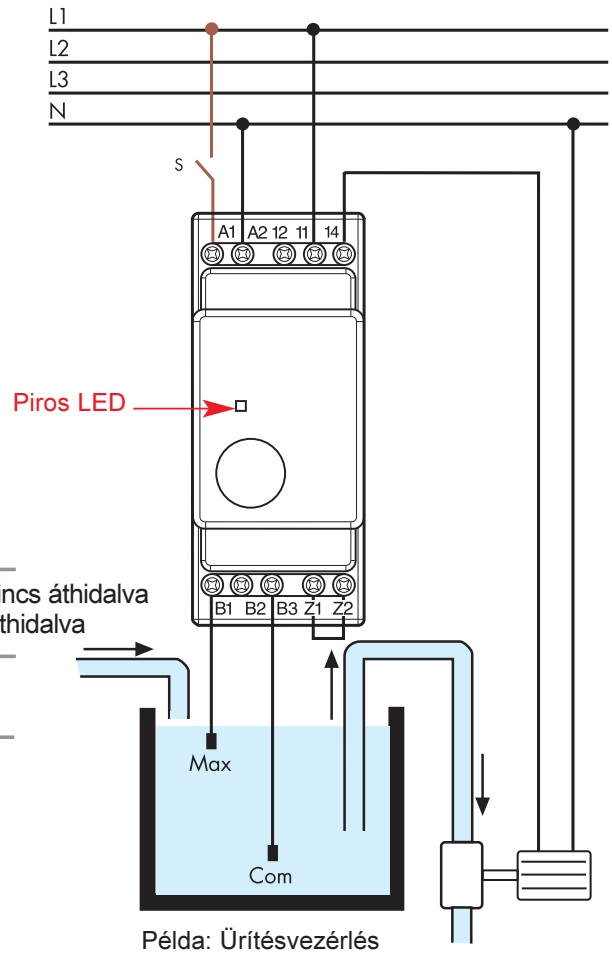
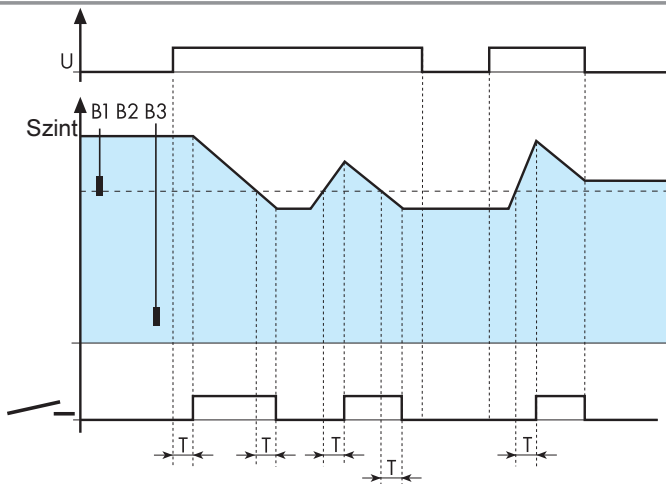


F = töltés, 1 s-os be- és kikapcsolási késleltetéssel: Z1-Z2 nincs áthidalva
 E = ürítés, 1 s-os be- és kikapcsolási késleltetéssel: Z1-Z2 áthidalva

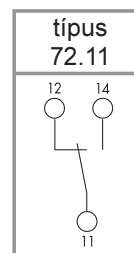
Töltési funkció két érzékelővel



Ürítési funkció két érzékelővel



Kapcsolási séma



Kiegészítők



Érzékelőfej (mérőszonda) vezető tulajdonságú folyadékokhoz egybeöntött bekötővezetékekkel. Alkalmazható folyadékszintek felügyeletére tartályokban, tároló edényekben normál közegnyomás értékek esetén. Az érzékelő élelmiszereket nem károsító anyagokból készül az EU 2002/77 direktíva és FDA kódolás (21/177 rész) szerint.

A szükséges számú mérőszondát a folyadékszintfigyelő relékhez külön meg kell rendelni.

Érzékelőfej 6 m-es bekötővezetékekkel (1,5 mm ²)	072.01.06
Érzékelőfej 15 m-es bekötővezetékekkel (1,5 mm ²)	072.01.15
Max. folyadék hőmérséklet	°C +100



Érzékelőtartó egy M4 külső menetes szonda részére 3/8" belső méretű méréselvételi csavarozáshoz. Két kivezetés az érzékelőhöz, egy pedig a 3/8" méretű rögzítőgyűrűhöz van csatlakoztatva. Használható a tartályokon, ahol a közegnyomás 12 bar alatti.

Vezető anyagú tartály és 3 érzékelős felügyeleti funkció esetén, 2 érzékelőtartó szükséges, mert a tartály segédsondaként használható, (a referenciaszint a relé B3 csatlakozókapcsához bekötve).

Dugaszolható csatlakozóval szállítva. A szükséges számú mérőszondát, hosszabbító csatlakozókat és érzékelőtartót a folyadékszintfigyelő relékhez külön meg kell rendelni.

Típus	072.51
Max. folyadék hőmérséklet	°C + 100
Max. nyomásállóság	12 bar
Csatlakozó kábel külső átmérője	∅ ≤ 6 mm



Érzékelőtartó három M4 külső menetes szonda részére 2" belső méretű méréselvételi csavarozáshoz illetve 3xM5 csavaros rögzítéshez. A szükséges számú mérőszondát, hosszabbító csatlakozókat és érzékelőtartót a folyadékszintfigyelő relékhez külön meg kell rendelni.

Típus	072.53
Max. folyadék hőmérséklet	°C + 130



Elektróda és hosszabbító csatlakozó

Elektróda - 500 mm hosszú, M4 külső menettel, rozsdamentes acélból	072.500
Hosszabbító csatl., 25 mm hosszú, 6mm, M4 belső menettel, rozsdamentes acélból	072.501







Az elektróda meghosszabbítása a szükséges mérőszonda hossz eléréséhez.



Távtartó: a 072.53 típusú elektróda tartóban rögzített rúdelektrodák távtartására

Típus	072.503
Figyelem: a távtartón lerakódások keletkezhetnek, amelyek megnehezíthetik a folyadékok elfolyását és ezáltal megváltozhat a felügyelt folyadékszint.	

Üzemi állapot jelzése, típusok: 72.01 és 72.11

Piros LED	Tápfeszültség	Kimeneti relé	Kimeneti relé érintkező	
			nyitott	zárt
	KI	elejtett	11 - 14	11 - 12
	BE	elejtett	11 - 14	11 - 12
	BE	elejtett (késleltetés BE)	11 - 14	11 - 12
	BE	meghúzott	11 - 12	11 - 14

Bekötési példa indítókontaktussal A1 csatlakozóhoz

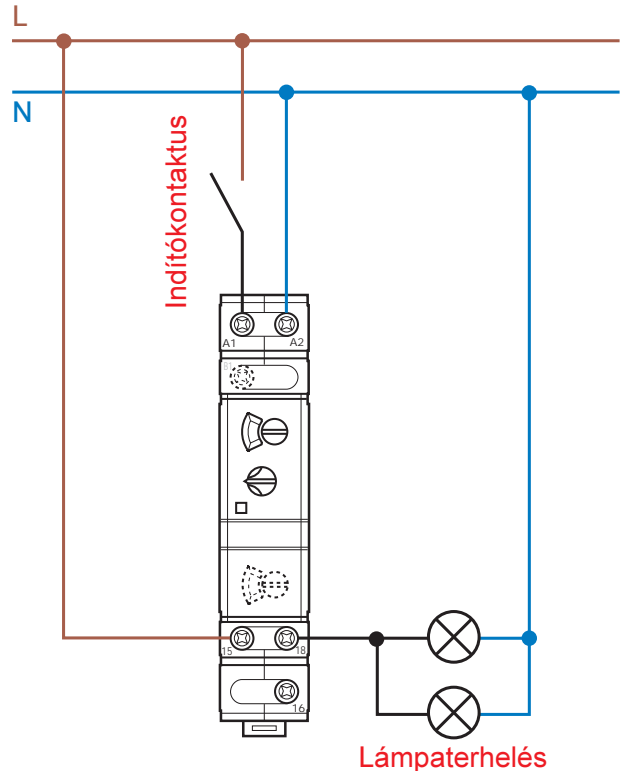
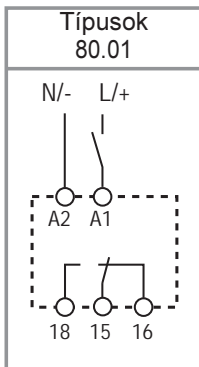


Típus 80.01

- 1 váltóérintkező, 16 A 250 V AC (AC1)
- Névleges tápfeszültség: (12-240) V AC/DC
- DIN szerelősínre rögzítéshez
- Tanúsítványok:



Kapcsolási séma



Időzítési funkciók

U= vezérlőfeszültség

= Kapcsolórelé záró kontaktusa

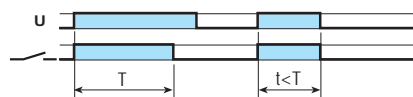
80.01 típus



(AI) Meghúzáskésleltetési működés

Az időzítés a vezérlőfeszültség (U) rákapcsolásakor kezdődik. A beállított késleltetés leteltével a záróérintkező zár.

80.01 típus



(DI) Bekapcsolást törli működés

Az időzítés a vezérlőfeszültség (U) rákapcsolásakor kezdődik, a záróérintkező azonnal zár. A beállított késleltetés leteltével a relé elejtett állapotú lesz, a záróérintkező nyit.

80.01 típus



(SW) Impulzusrelés (villogó) üzemmód, impulzus kezdettel

A vezérlőfeszültség (U) rákapcsolásakor a záróérintkező zár. A beállított impulzusidő leteltével a záróérintkező nyit, majd a szünetidőt követően ismételtlen zár. (impulzusidő = szünetidő)

Figyelem:

A működési funkciót feszültségmentes állapotban kell beállítani.

Bekötési példa külső indítókontaktussal B1 csatlakozóhoz

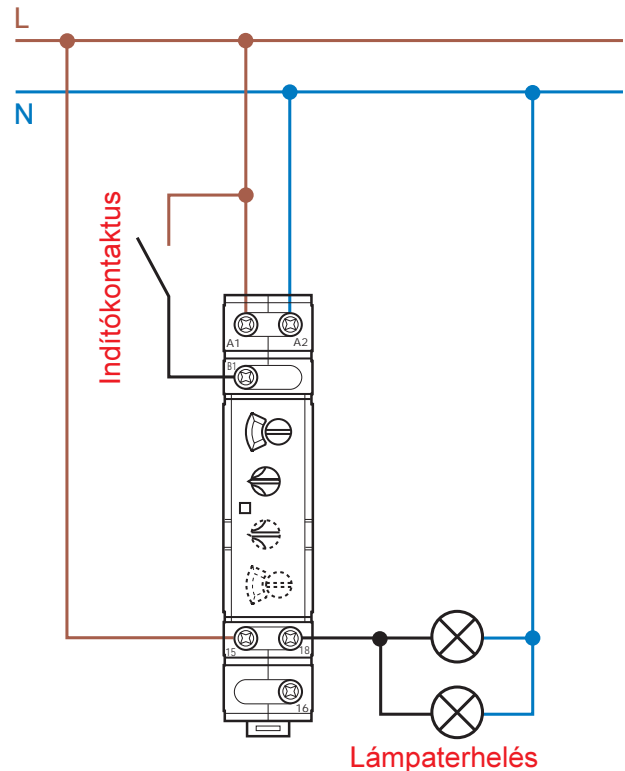
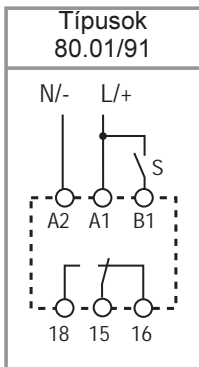


Típus 80.01/80.91

- 1 váltóérintkező, 16 A 250 V AC (AC1)
- Névleges tápfeszültség:
80.01/91 esetén (12-240) V AC/ DC
- DIN szerelősínre rögzítéshez
- Tanúsítványok:



Kapcsolási séma



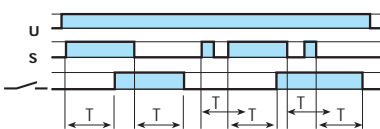
Időzítési funkciók

U= vezérlőfeszültség

S= külső indítókontaktus

= Kapcsolórelé záró kontaktusa

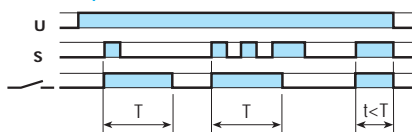
80.01 típus



(CE) Meghúzás- és ejtéskeleltetéses működésmód

A hálózati feszültség (U) folyamatosan az A1-A2 kapcsokra van kapcsolva. Az indítókontaktus zárásakor és a beállított késleltetés leteltével a relé záróérintkezője zár. Az indítókontaktus nyitásakor a késleltetést követően a relé záróérintkezője nyit.

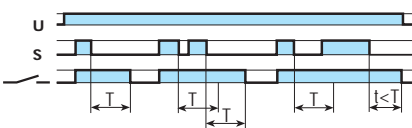
80.01 típus



(DE) Impulzusadós működésmód (bekapcsolást törölő)

A hálózati feszültség (U) folyamatosan az A1-A2 kapcsokra van kapcsolva. Az indítókontaktus zárásakor (S) a záróérintkező azonnal zár. A beállított késleltetés leteltével a záróérintkező nyit.

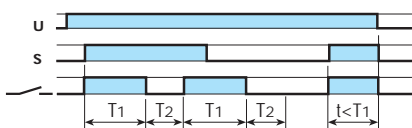
80.01 típus



(BE) Ejtéskeleltetéses működésmód

A hálózati feszültség (U) folyamatosan az A1-A2 kapcsokra van kapcsolva. Az indítókontaktus zárásakor (S) a relé meghúzott állapotú lesz, a záróérintkező zár. Az elejtési késleltetés a vezérlőkontaktus nyitásával indul.

80.91 típus



(LE) Aszimmetrikus ütemadó üzemmód, impulzus kezdettel.

A hálózati feszültség (U) folyamatosan az A1-A2 kapcsokra van kapcsolva. Az indítókontaktus zárásakor (S) a záróérintkező azonnal zár. A beállított T1 impulzusidő leteltével a relé záróérintkezője nyit, majd T2 szünetidőt követően ismételtén zár.

Figyelem:

A működési funkciót feszültségmentes állapotban kell beállítani.

Bekötési példa indítókontaktussal A1 csatlakozóhoz

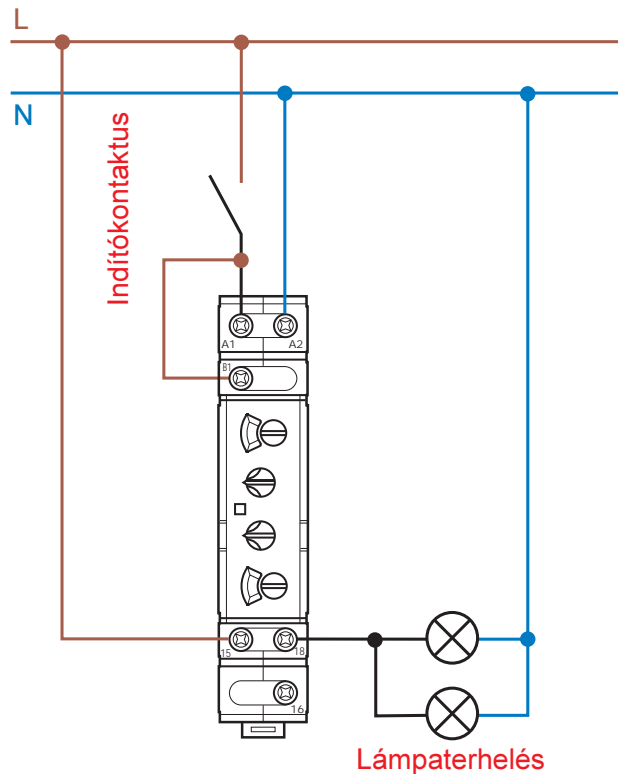
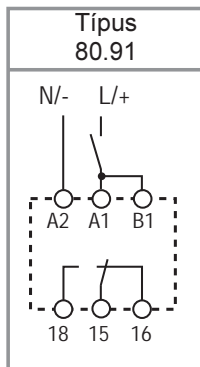


Típus 80.91

- 1 váltóérintkező, 16 A 250 V AC (AC1)
- Névleges tápfeszültség: (12-240) V AC/ DC
- DIN szerelősínre rögzítéshez
- Tanúsítványok:



Kapcsolási séma



Időzítési funkciók

U= vezérlőfeszültség

= Kapcsolórelé záró kontaktusa

80.91 típus



(LI) Aszimmetrikus ütemadó üzemmód, impulzus kezdettel

A vezérlőfeszültség (U) A1-A2 kapcsokra kapcsolásakor a relé meghúzott állapotú lesz. A beállított T1 impulzusidő leteltével a relé elejtett állapotú lesz, majd T2 szünetidőt követően ismételtlen meghúzott.

Figyelem:

A működési funkciót feszültségmentes állapotban kell beállítani.

Bekötési példa indítókontaktussal A1 csatlakozóhoz

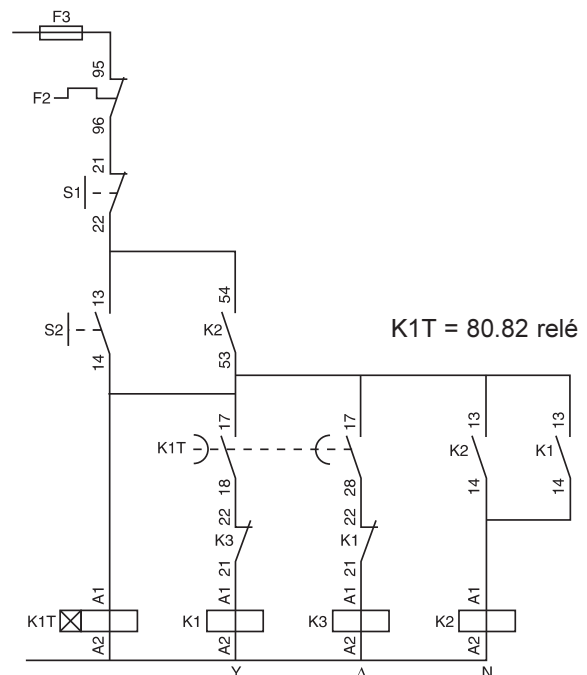
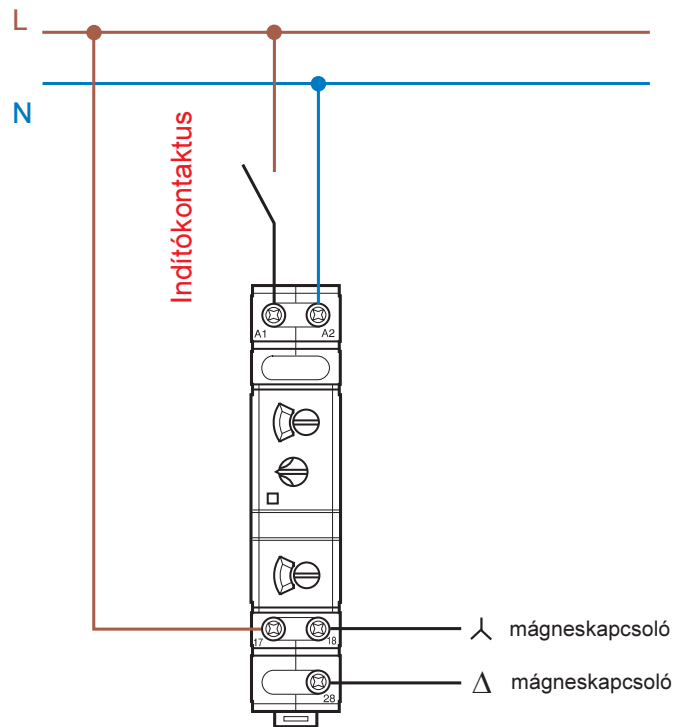
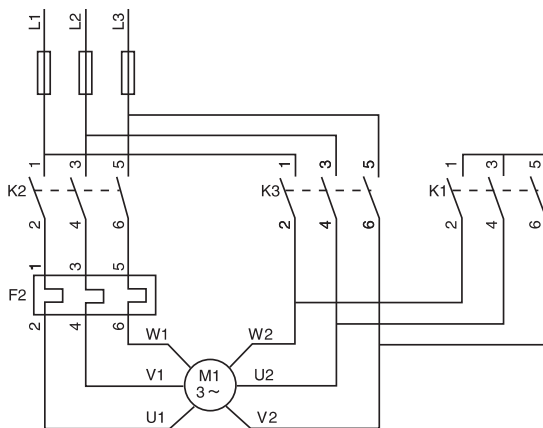
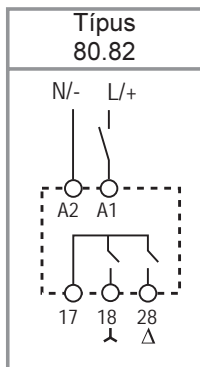


Típus 80.82

- 2 záróérintkező, 6 A 250 V AC (AC1)
- Névleges tápfeszültség: (12-240) V AC/ DC
- DIN szerelősínre rögzíthető
- Tanúsítványok:



Kapcsolási séma



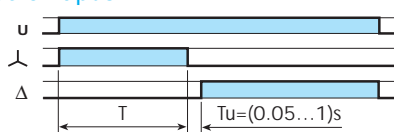
Időzítési funkciók

U= vezérlőfeszültség

S= külső indítókontaktus

= Kapcsolórelé záró kontaktusa

80.82 típus







(SD) Csillag-delta indítási működés

A vezérlőfeszültség (U) A1-A2 kapcsokra kapcsolásakor a (Λ) relékimenet meghúzott állapotú lesz. A beállított késleltetés leteltével a relé elejtett állapotú lesz. Beállítható szünetidőt követően (0,05s-0,1s-0,5s-1s) a (Δ) relékimenet lesz meghúzott állapotú.

Figyelem:

A működési funkciót feszültségmentes állapotban kell beállítani.

Üzemi állapot jelzése, típusok: 80.01, 80.82, 80.91

Piros LED	Tápfeszültség	Kimeneti relé	Kimeneti relé érintkező	
			nyitott	zárt
	KI	elejtett	15 - 18	15 - 16
	BE	elejtett	15 - 18	15 - 16
	BE	elejtett (késleltetés BE)	15 - 18	15 - 16
	BE	meghúzott	15 - 16	15 - 18

Alkalmazási tanácsok:

- A működési funkciót feszültségmentes állapotban kell beállítani.
- A készülék bekötése előtt kb. 0,5 óráig legyen szobahőmérsékleten, hogy a készüléken belül a nedvesség képződését elkerüljük.
- Üzem közben a készüléken belüli páralecsapódást el kell kerülni.

Az Európai Unió és Tanács 89/336/EK számú EMC irányelvével összhangban a beépített elektronika a csatolt és a vezetett zavarokkal szemben akkora szilárdsággal rendelkezik, amely nagyobb, mint az MSZ EN 61812-1 által meghatározott követelmények. Másrészt transzformátorok, motorok, mágneskapcsolók, erősáramú vezetékek akkora zavarokat okozhatnak, amelyek tönkreteszik a készülék elektronikáját. Ezért az A1, A2 és B1-hez csatlakozó vezetékeket a lehető legrövidebbre kell választani. Ha szükséges, akkor az időrelé bemeneti kapcsait megfelelő RC-kombinációval, varisztorral vagy más túlfeszültségvédő kapcsolással kell ellátni.

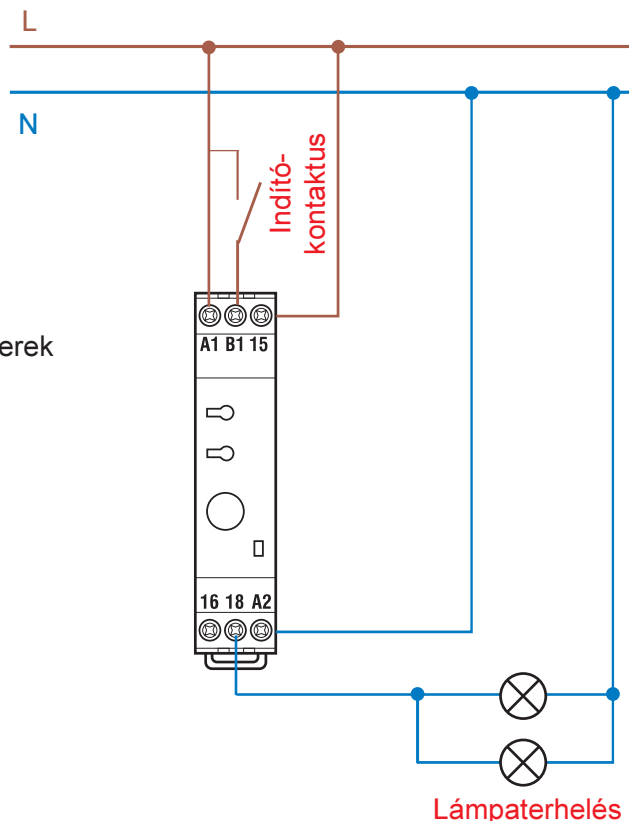
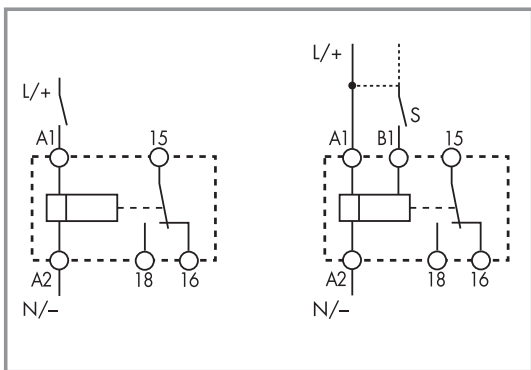
Bekötési példa



Típus 82.01

- 1 váltóérintkező, 5 A 250 V AC (AC1)
- Névleges tápfeszültség: (24-240) V AC vagy (24-48) V DC
- Ipari kivitel, magasabb zavartűrési (EMC) paraméterek
- DIN szerelősínre rögzítéshez
- Tanúsítványok:

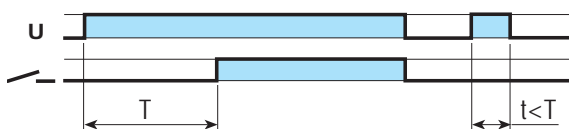
Kapcsolási séma



Időzítési funkciók

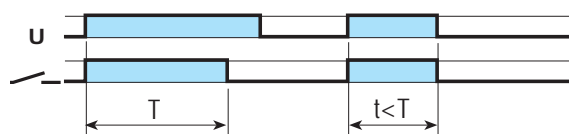
U= vezérlőfeszültség

= Kapcsolórelé záró kontaktusa



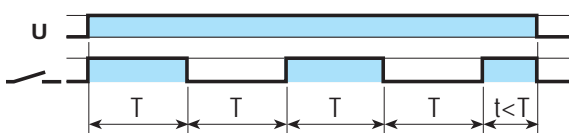
(AI) Meghúzás késleltetésű relé

A hálózati feszültség (U) relére (A1-A2) kapcsolásakor az időzítés indul. Az előre beállított időkésleltetés letelte után a záróérintkező zár.



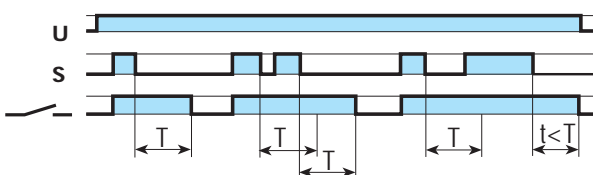
(DI) Bekapcsolást törölő relé

A hálózati feszültség (U) relére (A1-A2) kapcsolásakor az időzítés indul, a záróérintkező azonnal zár. A beállított idő letelte után a záróérintkező nyit.



(SW) Villogó relé, szimmetrikus, impulzusindítással

A záróérintkező a hálózati feszültség (U) rákapcsolásakor azonnal zár. Az időrelé a meghúzott és nyugalmi állapotot veszi fel ismétlődően, amíg a hálózati feszültség a relére van kapcsolva. (impulzusidő = szünetidő)



(BE) Ejtés késleltetésű relé

A hálózati feszültség (U) folyamatosan a relére (A1-A2) van kapcsolva. A vezérlő kontaktus (S) zárásakor a záróérintkező azonnal zár. A vezérlő kontaktus nyitásakor a kívánt időkésleltetés elkezdődik.

Bekötési példa

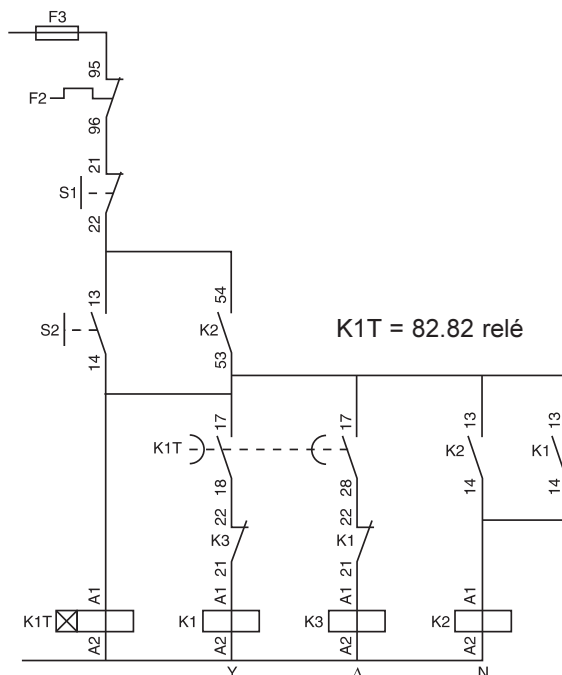
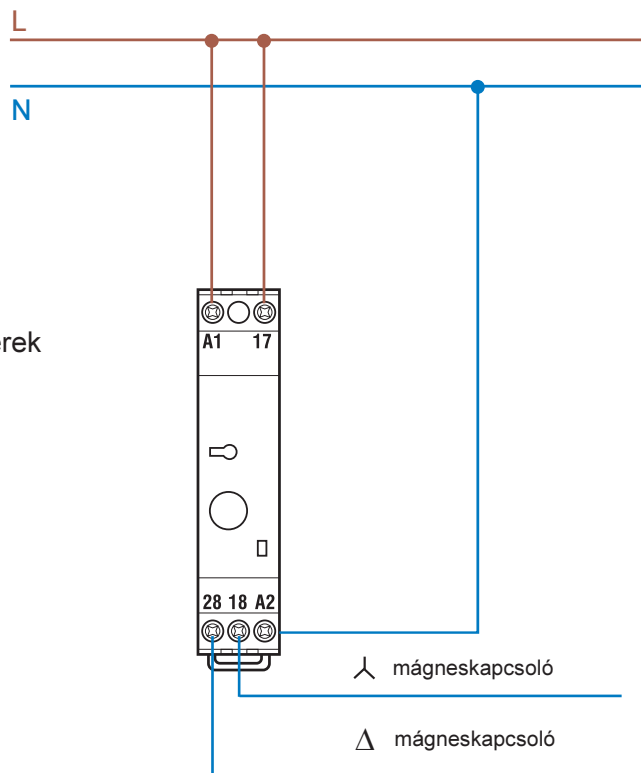
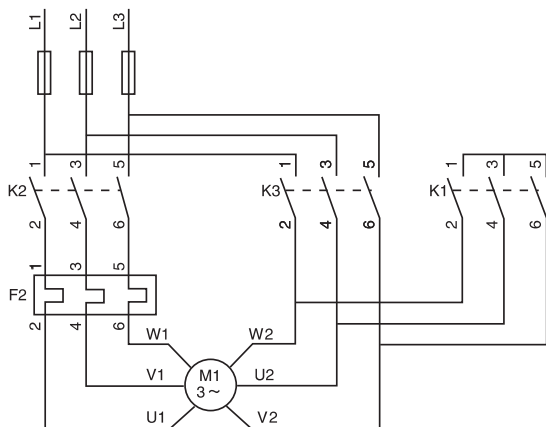
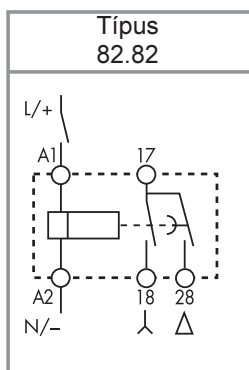


Típus 82.82

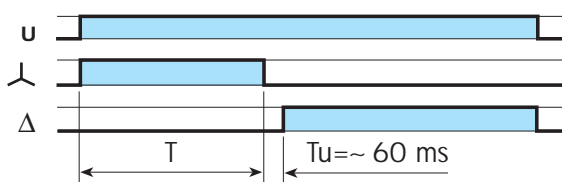
- 2 záróérintkező, 5 A 250 V AC (AC1)
- Névleges tápfeszültség: (24-240) V AC vagy (24-48) V DC
- Ipari kivitel, magasabb zavartűrési (EMC) paraméterek
- DIN szerelősínre rögzítéshez
- Tanúsítványok:



Kapcsolási séma





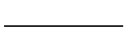

Időzítési funkciók



(SD) Csillag-delta indítorelé

A hálózati feszültségnek (U) a relére (A1-A2) kapcsolásakor a csillagindítás (∧) záróérintkezője zár. A beállított T idő letelte után a csillagindítás záróérintkezője nyit. A csillagindítást követő kb. (50...65) ms átkapcsolási szünet letelte után a deltaindítás (Δ) záróérintkezője zár.

Üzemi állapot jelzése

LED	Időrelé típusa	Tápfeszültség	Kimeneti relé	Kimeneti relé érintk.	
				nyitott	zárt
	82.01	BE	elejtett	15 - 18	15 - 16
		BE	meghúzott	15 - 16	15 - 18
	82.82	BE	meghúzott (λ)	17 - 28	17 - 18
		BE	meghúzott (Δ)	17 - 18	17 - 28

Alkalmazási tanácsok:

- A készülék bekötése előtt kb. 0,5 óráig legyen szobahőmérsékleten, hogy a készüléken belül a nedvesség képződését elkerüljük.
- Üzem közben a készüléken belüli páralecsapódást el kell kerülni.

Az Európai Unió és Tanács 89/336/EK számú EMC irányelvével összhangban a beépített elektronika a csatolt és a vezetett zavarokkal szemben akkora szilárdsággal rendelkezik, amely nagyobb, mint az MSZ EN 61812-1 által meghatározott követelmények. Másrészt transzformátorok, motorok, mágneskapcsolók, erősáramú vezetékek akkora zavarokat okozhatnak, amelyek tönkretehetik a készülék elektronikáját. Ezért az A1, A2 és B1-hez csatlakozó vezetékeket a lehető legrövidebbre kell választani. Ha szükséges, akkor az időrelé bemeneti kapcsait megfelelő RC-kombinációval, varisztorral vagy más túlfeszültségvédő kapcsolással kell ellátni.

