

Schneider Electric képzések 2010



Tisztelt Partnerünk! Kedves Érdeklődők!

Egy magasan képzett szakembergárda kulcsfontosságú szerepet játszik egy villamosipari rendszer megtervezésében, megvalósításában és működtetésében. A Schneider Electric Hungária Zrt., szem előtt tartva ennek fontosságát, minőségi oktatási rendszerével nyújt biztos hátteret az elektronikai fejlesztésekhez.

- > folyamatosan fejlesztett, mindig korszerű tananyag
- > szigorú követelményrendszer alapján minősített oktatók
- > kiválóan felszerelt oktatótermek, ideális tanulási környezet
- > hatékony, gyakorlatias oktatás

Célitűzés

A Schneider Electric Hungária Zrt. ügyféloklatási csoportja elsődleges feladatának tekinti, hogy a vezetők, mérnökök és a villamosiparban dolgozók részére nyújtott magas színvonalú képzéssel és az átadott ismeretekkel hozzájáruljon az Önök üzleti sikereihez.

Schneider Electric Oktatóközpont

A kizárólag oktatási célra elkülönített, korszerűen berendezett oktatótermek kiváló környezetet biztosítanak az interaktív oktatáshoz. A hallgatók az átadott ismereteket számítógépes gyakorlatok és a rendelkezésükre álló oktatási demó készülékek segítségével elmélyíthetik. Oktatóközpontunk tömegközlekedéssel könnyen megközelíthető!

Előre meghirdetett vagy kihelyezett, testreszabott tanfolyamok

A Schneider Electric Hungária Zrt. félévente előre meghirdeti az általa szervezett tanfolyamok pontos időbeosztását és tematikáját, lehetővé téve az oktatás ütemezését és szervezését. Amennyiben szeretné megtakarítani az utazási és szállásköltségeket, saját igényeihez szabott tanfolyamra van szüksége vagy saját oktatótermében szeretné az oktatás lebonyolítását, választhatja a helyszíni oktatást is. Bármely, a weboldalunkon szereplő tanfolyam helyszíni teljesítését is vállaljuk. Ebben az esetben a tanfolyam technikai feltételeinek (hallgatói gépek, hálózati kapcsolat, projektor, flipchart, megfelelő oktatóterem) biztosítása a megrendelő feladata.

További tanfolyamok

A megrendelő telephelyén vagy, kellő számú jelentkező esetén - a Schneider Electric Hungária Zrt. oktatóközpontjában, időpont egyeztetés után vállaljuk olyan tanfolyamok megtartását is, amelyek meghirdetett tanfolyamaink között nem szerepelnek. A Schneider Electric Zrt. Oktatóközpont, készen áll egyéni igényeinek kielégítésére is. Kérjük, hívjon bennünket!

Magyar Mérnöki Kamara, pontok gyűjtése, akkreditáció

Két éve már, hogy a Magyar Mérnöki Kamara népszerűbb képzéseinket akkreditálta, így a Mérnök Kamarai tagok a kötelezően gyűjthető pontjaikat is nálunk szerezhetik meg, nem beszélve arról, hogy a kamarai tagok idén is 30% kedvezménnyel vehetnek részt tanfolyamainkon. Az akkreditált tanfolyamokon megszerezhető maximális pontszámokért a résztvevőnek tesztet kell kitöltenie, melynek visszaküldésére a tanfolyam után 10 napig van lehetősége. Miután a teszt beérkezett, kollégáink vagy oktatóink kiértékelik, ezután a megszerzett pontot törzslapon leigazoljuk a Magyar Mérnök Kamara felé és ezzel egyidőben a résztvevő is kap egy értesítést az elért pontról.

Újdonságok

Bizonyára tapasztalták már, hogy a Schneider Electric Hungária Zrt. honlapja teljesen megújult. Az új honlap integrálja az új oktatási oldalakat is, melyen sokkal könnyebb eligazodni és tanfolyamra jelentkezni.

Éves Schneider Oktatási Katalógus

Idén is javasoljuk, hogy a kezében tartott „nagy” katalógust ne dobja el a félév végén, hiszem második félévben csak rövid értesítőt fog kapni az aktuális időpontokról.

Jelentkezni a már megszokott módon, levélben, faxon, vagy a Termékek és szolgáltatások / Szakmai képzések menüpont alatt a honlapon (www.schneider-electric.hu) keresztül lehet.

Reméljük, képzéseink résztvevőjeként Önt is mielőbb elégedett Vendégeink közt üdvözölhetjük!

Praktikus információk



Képzéseinkkel kapcsolatos általános információk

Jelentkezés

Jelentkezését **írásban** (levélben, faxon, e-mailben, vagy on-line módon a honlapunkon keresztül) küldheti el Oktatóközpontunkba. Telefonon nem fogadunk el képzési regisztrációt.

Az ingyenes oktatási alkalmakkal rendelkező Partnereink az éves keretük mértékéig küldhetnek, illetve delegálhatnak résztvevőket. **Delegálás esetén mindig csak a delegáló cégtől fogadjuk el a jelentkezést.**

Jelentkezés visszaigazolása

A jelentkezés elfogadásáról egy héten belül írásban visszaigazolást küldünk a résztvevőknek. Amennyiben ez egy héten belül nem történt meg, kérjük, érdeklődjön Oktatóközpontunkban.

Jelentkezés lemondása

Lemondását írásban legkésőbb a tanfolyam időpontját megelőző második napon küldheti el nekünk.

Abban az esetben, ha a tanfolyamot nem mondja le legalább a tanfolyamot megelőző második napon, ill. a tanfolyamon nem jelenik meg, az Oktatóközpontnak joga van felszámítani a tanfolyam díját, melyet kiszámláz.

Részvételi díjak, fizetés

Az egyes részvételi díjak a tanfolyamok leírása mellett megtalálhatóak. A részvételi díj tartalmazza a tanfolyam elsajátítását segítő írásos és/vagy szoftver anyagot, a katalógust, az ebédet, a szünetekben teát és kávét.

A részvételi díj befizetése átutalással történik a visszaigazoláson szereplő bankszámlaszámra!

A tanfolyam megkezdése előtt – a regisztráció során – kérjük a banki kivonatot vagy annak másolatát bemutatni, mert ez feltétele a tanfolyamon történő részvételnek.

A részvételi díjról számla készül, melyet a tanfolyamot követően postázunk.

Mivel az oktatás egy „szolgáltatás”, mely az oktatás napján teljesül, ezért előzetes számlát nem áll módunkban kiküldeni.

Általános feltételek

Cégünk fenntartja a jogot, hogy az oktatási programban meghirdetett tanfolyamokat túl kevés érdeklődő esetén (kevesebb, mint 5 fő) törölje vagy más időpontot ajánljon fel a jelentkezőknek. Az előadó váratlan betegsége esetén – amennyiben helyettesítése nem megoldható – más időpontot ajánlunk fel. Amennyiben a jelentkezőnek ez nem elfogadható a befizetett részvételi díjat visszatérítjük. A tanfolyami leírások mellett feltüntetett maximális létszám oktatótermeink kialakítása, valamint a hatékony oktatás miatt korlátozott.

Kedvezmények

Szaktanárok félévente 3 alkalommal térítésmentesen vehetnek részt tanfolyamainkon.

A Magyar Mérnöki Kamara Elektrotechnikai és épületvillamossági tagozata által akkreditált modulokra jelentkező kamarai tagsággal jelentkező tervezők a részvételi díjból 30% kedvezményben részesülnek.

Szerzői és tulajdonjogok

A tanfolyami előadásanyagok továbbadása, értékesítése, másolása a szerzői jogot sérti, ezért nem megengedett.

A tanfolyam idejére rendelkezésre bocsátott technikai eszközök nem rendeltetésszerű használata, ill. gondatlanság, szándékosság a Mtk. szerinti anyagi kártérítési felelősséggel jár, melyet cégünk indokolt esetben érvényesít.

Naptári áttekintő - 2010. I. félév

Kód	Tanfolyam	Február	Március	Április	Május
AUTOMATIZÁLÁS					
AUT 2	Zelio Logic - automatizálás egyszerűen, hatékonyan	16			
AUT 3	Twidó-megoldás a zsebben, kompakt és moduláris kis PLC család	25			
AUT 4	PLC alapképzés M340-el		11-12		
AUT 5	Modicon M340 felhasználói képzés		9-10		
AUT 8	Premium és Quantum PLC programozása Unity Pro segítségével		30-31		
AUT 12	Magelis kezelői terminálok - ember-gép kapcsolat			13	
AUT 13	Vijeo Citect - az új Scada				4-5
IPARI FOLYAMTÁRÁNYÍTÁS					
IPF 1	Motorindítás	23			
IPF 2	Frekvenciaváltók és lágyindítók - a Telemecanique kínálata az ATS01-től az ATV71-ig		2		
IPF 4	Az Altivar 31 frekvenciaváltó gépgyártói szemmel		9		
IPF 5	Energiamegtakarítás és szabályzás szivattyú és ventilátor alkalmazásokon ATS48, ATV21 és ATV 61-el			13	
IPF 6	Anyagmozgatási alkalmazások ATV 71-el			6	
IPF 7	Gépek biztonságtechnikája, az új gépdirektíva alkalmazása a műszaki gyakorlatban				5
IPF 10	Motorindítás felsőfokon: TeSys U, TeSys T				4
IPF 11	Érzékelők speciális alkalmazásai				12
IPF 12	Intelligens hajtásmegoldások				25-26
VILLAMOS KÉSZÜLÉKEK, TERVEZÉS, SZABVÁNYOK					
VIL 1	Középfeszültség tervezése		3	21	
VIL 3	Rapsody kapcsolószekrény-tervező és ajánlatkészítő szoftver	A képzés 2010. II. félévben indul.			
VIL 4	Az MSZ 2364 miatti változások és az áram-védőkapcsolók alkalmazásának ismertetése	18	25	15	
VIL 5	Világításvezérlés Multi 9 rendszerrel, OVA tartalékvilágítás		18	29	
VIL 6	Középfeszültségű berendezések telepítése és ismertetése - SM6, RM6, Trihal	17			
VIL 8	Prisma Plus rendszerek összeállítása, specifikációs táblázatok használata	24			
VIL 9	Multi 9 túlfeszültség-levezetők		4	22	
VIL10	Kisfeszültségű átkapcsoló rendszerek				11
VIL 11	Fázisjavító kondenzátortelepek			1	6
VIL 12	Prisma Plus elosztóberendezések végellenőrzése		16		
VIL 13	Költségkímélő készülékválasztás		11		13
VIL 14	Ecodial 3,4 kisfeszültségű hálózatméretező szoftver				20
VIL 15	A villamos berendezések meghibásodásával kapcsolatos felelősségi kérdések			14	
VIL 17	Canalis Evolution - megújult síncsatorna rendszerek			20	
VIL 19	Prisma Plus funkcionális elosztóberendezések				27
VIL 20	Hálózati zavartatás, minőségi jellemzők javítása			8	
VIL 21	Energiamentesítés a gyakorlatban			27	
VIL 23	OptiLine installációs rendszer				18
VIL 24	Sepam 80 alapú automatikák			7	
VIL 25	A Schneider Electric védelmi automatika és irányítástechnikai rendszere				19
VIL 26	ION mérés technika				25
VIL 27	Compact NSX mérések és kommunikáció egyszerűen	ÚJ!	23		26
EGYÉB KÍNÁLATI ELEMEINK, ÚJ TANFOLYAMAINK					
TAC 01	TAC épületautomatizálási és felügyeleti rendszer - bemutatás	18			
TAC 03	TAC rendszer alapismeretek és Menta programozás		16-17		
PRO 01 - ingyenes!	EIB/KNX intelligens otthon megoldások a Merten kapcsolócsaláddal	ÚJ!	17	21	
PRO 02	Intelligens épületek tervezése és beüzemélése EIB/KNX rendszerrel	ÚJ!	29-31	1-2,	
PRO 03	Merten Connect rádiós rendszer	ÚJ!		7	19
APC 01 - ingyenes!	Túlfeszültség-védelem és szünetmentes energiaellátás otthoni illetve kis-és közép méretű irodai felhasználásra - alapszint	ÚJ!	11, 18, 25		
APC 02 - ingyenes!	APC Smart-UPS®. Szünetmentes energiaellátás a világszerte legnépszerűbb UPS készülékeivel szerverek, tárolók és hálózatok számára.	ÚJ!			20
WIBE	Schneider Electric WIBE kábellétra és kábeltálca rendszer	24			

Praktikus információk

• Tanfolyamainkkal kapcsolatos általános információk	5
• Jelentkezési lap	6
• Naptári áttekintő	7

Képzések a Schneider Electric automatizálás kínálatából

• Zelio Logic - automatizálás egyszerűen, hatékonyan	11
• Twidó-megoldás a zsebben, kompakt és moduláris kis PLC család	12
• PLC alapképzés M340-el	13
• Modicon M340 felhasználói képzés	14
• Premium és Quantum PLC programozása Unity Pro segítségével	15
• Magelis kezelői terminálok - ember-gép kapcsolat	16
• Vijeo Citect - az új Scada	17

Képzések a Schneider Electric ipari folyamatirányítás kínálatából

• Motorindítás	19
• Frekvenciaváltók és lágyindítók - a Telemecanique kínálata az ATS01-től az ATV71-ig	20
• Az Altivar 31 frekvenciaváltó gépgyártói szemmel	21
• Energiamegtakarítás és szabályzás szivattyú és ventilátor alkalmazásokon ATS48, ATV21 és ATV 61-el	22
• Anyagmozgatási alkalmazások ATV 71-el	23
• Gépek biztonságtechnikája, az új gépdirektíva alkalmazása a műszaki gyakorlatban	24
• Motorindítás felsőfokon: TeSys U, TeSys T	25
• Érzékelők speciális alkalmazásai	26
• Intelligens hajtásmegoldások	27

Képzések a Schneider Electric villamos készülékeinek kínálatából

• Középfeszültség tervezése	29
• Rhapsody	30
• Az MSZ 2364 miatti változások és az áram-védőkapcsolók alkalmazásának ismertetése	31
• Világításvezérlés Multi 9 rendszerrel, OVA tartalékvilágítás	32
• Középfeszültségű berendezések telepítése és ismertetése - SM6, RM6, Trihal	33
• Prisma Plus rendszerek összeállítása, specifikációs táblázatok használata	34
• Multi 9 túlfeszültség-levezetők	35
• Kisfeszültségű átkapcsoló rendszerek	36
• Fázisjavító kondenzátortelepek	37
• Prisma Plus elosztóberendezések végellenőrzése	38
• Költségkímélő készülékkiválasztás	39
• Ecodial 3.4 kisfeszültségű hálózatméretező szoftver	40

Képzések a Schneider Electric villamos készülékeinek kínálatából

• A villamos berendezések meghibásodásával kapcsolatos felelősségi kérdések	41
• Canalis Evolution - megújult síncsatorna rendszerek	42
• Prisma Plus funkcionális elosztóberendezés	43
• Hálózati zavartatás, minőségi jellemzők javítása	44
• Energiamenedzsment a gyakorlatban	45
• OptiLine installációs rendszer	46
• Sepam 80 alapú automatikák	47
• A Schneider Electric védelmi automatika és irányítástechnikai rendszere	48
• ION mérés technika	49
• Compact NSX mérések és kommunikáció egyszerűen	50

Képzések a Schneider Electric új kínálati elemeiből

• A TAC épületautomatizálási és felügyeleti rendszer bemutatása	52
• TAC rendszer alapismeretek és Menta programozás	53
• EIB/KNX intelligens otthon megoldások a Merten kapcsolócsaláddal	54
• Intelligens épületek tervezése és beüzemelése EIB/KNX rendszerrel	55
• Merten Connect rádiós rendszer	56
• Túlfeszültségvédelem és szünetmentes energiaellátás otthoni illetve kis- és közepméretű irodai felhasználásra – alapszint	57
• APC Smart-UPS®. Szünetmentes energiaellátás a világszerte legnépszerűbb UPS készülékeivel szerverek, tárolók és hálózatok számára.	58
• Schneider Electric WIBE kábelletra és kábeltálca rendszer	59

Automatizálás



AUT2

Zelio Logic – automatizálás egyszerűen, hatékonyan – alapszint



Szükséges alapismeretek

- Alapvető vezérléstechnikai ismeretek

Kinek ajánljuk?

- Gépgyártók, tervezők, villanyszerelők.

Résztevők száma

- Maximum 20 fő

Részvételi díj

- 19 000 Ft + áfa

A részvételi díj tartalmazza

- Az előadás írásos anyagának kivonata, Zelio katalógus, Zelio kezelői kézikönyv, Fejlesztőprogram CD-n, ebéd, kávé, üdítő.

Előadó

- Virág Péter

A képzés célja

- A Zelio Logic vezérlőmodul, valamint a Zelio Soft fejlesztőszoftver teljeskörű ismertetése, gyakorlati példák megvalósításán keresztül felkészítés önálló programok írására.
- Megismertetni a résztvevőket a Zelio Logic alkalmazási lehetőségeivel, szemléletes példákon keresztül.

A képzés tartalma

- A Zelio Logic vezérlőmodul részletes műszaki ismertetése, alkalmazási lehetőségeinek bemutatása színes példákon keresztül.
- A vezérlőmodul szoftverének megismerése, a létra és a funkcióblokk programozás elsajátítása konkrét alkalmazási példákon keresztül.
- A kommunikációs lehetőségek bemutatása, alkalmazási lehetőségeinek ismertetése.
- Speciális és általános alkalmazási területek bemutatása.

A képzés időtartama

- 1 nap (6 óra)
- elmélet: 50 %
- gyakorlat: 50 %

Képzés kezdési időpontja

- 10 óra

AUT3

Twido megoldás a zsebben, a Telemecanique kis PLC családja – alkalmazói szint



Szükséges alapismeretek

- Vezérléstechnikai alapismeretek

Kinek ajánljuk?

- PLC programozók, felhasználók és üzemeltetők minden szegmensén (mindenki).

Résztevők száma

- Maximum 16 fő

Részvételi díj

- 19 000 Ft + áfa

A részvételi díj tartalmazza

- Az előadás anyagának írásos kivonata, ebéd, kávé, üdítő.

Előadó

- Dr. Katona László

A képzés célja

- A TwidoSuite fejlesztőkörnyezet, valamint a Twido PLC család alkalmazásának ismertetése, interaktív gyakorlati formában alkalmazásokon keresztül.

A képzés tartalma

- A Twido PLC koncepciójának megismertetése
- A TwidoSuite alkalmazása, és szimulációs lehetőségek megismerése
- A kommunikációs lehetőségek ismertetése: Modbus, AS-I, CANopen, Ethernet kommunikáció
- PID szabályozás.
- A Twido Configurator szoftver használata.
- Látványos gyakorlati feladatok.

A képzés időtartama

- 1 nap (6 óra)
- elmélet: 50 %
- gyakorlat: 50 %

Képzés kezdési időpontja

- 10 óra



Kreditpontok száma:

- Vizsgálattal: 3
- Vizsga nélkül: 2

AUT4

PLC alapképzés M340 készülékcsaláddal – alapszint



Szükséges alapismeretek

- Vezérléstechnika alapjai.

Kinek ajánljuk?

- Viszonteladók, tervezők, karbantartók, villanyszerelők, akik nem járatosak a PLC technikában.

Résztevők száma

- Maximum 12 fő

Részvételi díj

- 27 000 Ft + áfa

A részvételi díj tartalmazza

- Az előadás anyagának írásos kivonata, ebéd, kávé, üdítő.

Előadó

- Dr. Katona László

A képzés célja

- Bevezetés a PLC-k világába, az M340 PLC-n és annak fejlesztő környezetén a Unity Proval keresztül.

A képzés tartalma

- PLC hardver és szoftver alapfogalmak.
- Ember-gép kapcsolat.
- PLC programozási ismeretek a Unity Proval, Modbus, CANopen és Ethernet kommunikáció, PID szabályozás.
- Látványos gyakorlófeladatok, önálló feladatmegoldással.

A képzés időtartama

- 2 nap (6 óra/nap)
- elmélet: 60 %
- gyakorlat: 40 %

Képzés kezdési időpontja

- 1. nap: 10 óra
- 2. nap: 9 óra

AUT5

M340 felhasználói képzés – szakértői szint



Szükséges alapismeretek

- PLC alapismeretek (ajánlott az AUT4)
- Unity Pro programozása (ajánlott az AUT10)

Kinek ajánljuk?

- Fejlesztő- és szervizmérnökök, gépgyártók, rendszerintegrátorok

Résztevők száma

- Maximum 12 fő

Részvételi díj

- 19 000 Ft + áfa

A részvételi díj tartalmazza

- M340 dokumentáció és demó fejlesztőkörnyezet, ebéd, kávé, üdítő.

Előadó

- Zalotay Péter

A képzés célja

- Az M340 PLC programozásának elsajátítása, ahol a hardver elemek teljes bemutatása mellett minden hallgató képes lesz önálló alkalmazás fejlesztésére.

A képzés tartalma

- M340 hardver áttekintés
 - Processzor modulok
 - Analóg modulok
 - Diszkrét modulok
 - Számlálómodulok
- Unity Pro konfigurálása
- PID szabályzás
- Számláló üzemmodjai
- CANopen konfiguráció

A képzés időtartama

- 2 nap (6 óra/nap)
- elmélet: 30 %
- gyakorlat: 70 %

Képzés kezdési időpontja

- 1.nap: 10 óra
- 2.nap: 9 óra

AUT8

Premium és Quantum PLC programozása Unity Pro segítségével – alkalmazói szint



Szükséges alapismeretek

- PLC alapismeretek (AUT4)
- Unity Pro felhasználói szintű ismerete (AUT10)

Kinek ajánljuk?

- Fejlesztő- és szervizmérnökök, gépgyártók, rendszerintegrátorok

Résztevők száma

- Maximum 12 fő

Részvételi díj

- 27 000 Ft + áfa

A részvételi díj tartalmazza

- AUT DVD, ebéd, kávé, üdítő.

Előadó

- Ábel Péter

A képzés célja

- Megismertetni a kis és közepes nagyságú rendszerek automatizálására alkalmas két moduláris PLC típust és programozásukat Unity Proval

A képzés tartalma

- A hardverrendszerek ismertetése (TSX Premium, Quantum)
- Unity Pro szoftver ismertetése (IEC nyelvek ismertetése)
- Kommunikációs lehetőségek (Uni-Telway, Modbus, ModbusPlus, Ethernet, CANopen, FIPIO)
- Redundáns rendszerek ismertetése
- PLC programozási trükkök
- Gyakorló feladatok

A képzés időtartama

- 2 nap (6 óra/nap)
- elmélet: 75 %
- gyakorlat: 25 %

Képzés kezdési időpontja

- 1. nap: 10 óra
- 2. nap: 9 óra

AUT12

Magelis kezelői terminálok: helyi ember-gép kapcsolati lehetőségek az automatizálásban – alkalmazói szint



Szükséges alapismeretek

- PC-s és PLC-s alapismeretek, Windows ismerete, magasszintű programozási nyelvek minimális ismerete.

Kinek ajánljuk?

- Minden automatizálásban érintett felhasználó vagy programozó, minden alkalmazási területen.

Résztevők száma

- Maximum 12 fő

Részvételi díj

- 19 000 Ft + áfa

A részvételi díj tartalmazza

- Nyomtatott termékismertető, ebéd, kávé, üdítő.

Előadó

- Tuska Pál

A képzés célja

- Összefoglaló áttekintő kép HMI eszközeinkről.
- Az egyes Magelis családok konfigurálása és programozása.
- Kapcsolat a PLC-HMI és a PC-HMI között. A HMI illesztése az automatizálási rendszerbe. Ipari PC-s lehetőségek.

A képzés tartalma

- Magelis kínálat áttekintése.
- Programozó, konfiguráló szoftvereink (Vijeo Designer Lite és Vijeo Designer) ismertetése.
- Az XBTN, XBTR és XBTRT kompakt terminálok illesztése PLC rendszerekhez.
- A grafikus XBT-GT és XBT-GK terminálok lehetőségei.
- XBT-GT és XBT-GK terminálok illesztése különböző protokollokhoz.
- Multimédia megjelenése Magelis grafikus terminálokban.
- Magelis iPC ipari PC-k ismertetése.

A képzés időtartama

- 1 nap (6 óra)
- elmélet: 40 %
- gyakorlat: 60 %

Képzés kezdési időpontja

- 10 óra

AUT13

Vijeo Citect: az új SCADA – alkalmazói szint



Szükséges alapismeretek

■ PLC programozói ismeretek, számítógép felhasználói ismeretek, magasszintű programozási nyelv ismerete (C/C++, VBA, stb)

Kinek ajánljuk?

■ PLC programozók, felhasználók és üzemeltetők minden területen.

Résztevők száma

■ Maximum 15 fő

Részvételi díj

■ 27 000 Ft + áfa

A részvételi díj tartalmazza

■ Ebéd, kávé, üdítő.

Előadó

■ Tuska Pál

A képzés célja

■ A Vijeo Citect, mint az új SCADA szoftver ismertetése gyakorlatlaltal, a kapcsolódó területek és termékek áttekintése.

A képzés tartalma

- HMI/SCADA alapok
- Vijeo Citect bemutatása
- OPC konfigurálása
- Speedlink – Unity bemutatása
- Genie-k, Super-Genie-k konfigurálása
- Trend, Alarm kezelés
- Process Analyst használata
- Cicode ismertetése
- Vijeo Historian

A képzés időtartama

- 2 nap (6 óra/nap)
- elmélet: 30 %
- gyakorlat: 70 %

Képzés kezdési időpontja

- 1. nap: 10 óra
- 2. nap: 9 óra

Ipari folyamatirányítás



IPF 1

Motorindítás – alapszint



Szükséges alapismeretek

- Elektrotechnikai és vezérlési alafogalmak.

Kinek ajánljuk?

- Végfelhasználók, gépgyártók, rendszerintegrátorok, viszonteladók, karbantartók.

Résztevők száma

- Maximum 15 fő

Részvételi díj

- 19 000 Ft + áfa

A részvételi díj tartalmazza

- K, D, F típusú mágneskapcsoló, GV típusú motorvédő kapcsoló katalógus, TeSys U brosúra, K1-K2 kézi kapcsoló és Vario típusú főkapcsoló kiválasztási segédlet, ebéd, kávé, üdítő.

Előadó

- Bánhegyesi Attila

A képzés célja

- A motorindításhoz, motorvédelemhez szükséges alafogalmak, hasznos tervezési szabályok, és a készülékek bemutatása.

A képzés tartalma

- Motorok típusai, motorleágazás funkciói, megoldások.
- A motorleágazás szabványos alafogalmak.
- A védelmi funkciók koordinációja.
- Motorok védelme. Típusok, előnyök.
- A motorindító leágazások készülékei, típusai.
- Mágneskapcsolók kiválasztása és speciális gépek védelme.
- Motorindító megoldások új generációja – TeSys
- Intelligens motorindítók és vezérlők – TeSys U

A képzés időtartama

- 1 nap (6 óra)
- elmélet: 75 %
- gyakorlat: 25 %

Képzés kezdési időpontja

- 10 óra

IPF2

Frekvenciaváltók és lágyindítók: kínálatunk az ATS01-től az ATV71-ig – alapszint



Szükséges alapismeretek

■ Alapvető elektrotechnikai és hajtástechnikai ismeretek.

Kinek ajánljuk?

■ Végfelhasználók, gépgyártók, rendszerintegrátorok, viszonteladók, karbantartók.

Résztevők száma

■ Maximum 15 fő

Részvételi díj

■ 19 000 Ft + áfa

A részvételi díj tartalmazza

■ Katalógusok, ebéd, kávé, üdítő.

Előadó

■ Bartha István

A képzés célja

■ Alapismereteket és átfogó képet nyújtani az elektronikus hajtásszabályozó készülékeinkről.

A képzés tartalma

■ Elektronikus motorindítási lehetőségek összehasonlítása és az ATS01, ATS48 lágyindító, valamint az ATV11, ATV21, ATV31, ATV61, ATV71 fordulatszám-szabályozó készülékek ismertetése, a telepítési követelmények bemutatása, jellemzők és funkciók, kiválasztási és főbb alkalmazási szempontok, előnyök.

A képzés időtartama

- 1 nap (6 óra)
- elmélet: 70 %
- gyakorlat: 30 %

Képzés kezdési időpontja

- 10 óra

IPF4

Az Altivar 31 frekvenciaváltó gépgyártói szemmel – alkalmazói szint



Szükséges alapismeretek

■ Elektrotechnikai és hajtástechnikai ismeretek. (A képzés feltételezi az IPF2 által nyújtott ismeretek meglétét is)

Kinek ajánljuk?

■ A munkájukhoz a készülékek mélyebb ismeretét igénylő kollégák, a tervezőktől a felhasználókig.

Résztevők száma

■ Maximum 15 fő

Részvételi díj

■ 19 000 Ft + áfa

A részvételi díj tartalmazza

■ Programozói kézikönyv, katalógusok, ebéd, kávé, üdítő.

Előadó

■ Rónyai Sándor

A képzés célja

■ A készülék kiválasztását, komplett ajánlatadását, tervezését, valamint az alkalmazását és beállítását segítő műszaki ismeretek átadása.

A képzés tartalma

- Környezeti elvárások (EMC, védettség, klíma).
- Felépítés, jellemzők, funkciók.
- Működtetés (üzem, védelem, vezérlés).
- Tipikus és speciális alkalmazások (ventilátorok, szivattyúk, vízszintes és függőleges anyagmozgatás, pozícionálás, speciális gépek).
- Paraméterek beállítása.
- Kommunikáció (CANopen, MODBUS).

A képzés időtartama

- 1 nap (6 óra)
- elmélet: 40 %
- gyakorlat: 60 %

Képzés kezdési időpontja

- 10 óra

IPF5

Energiamegtakarítás és szabályozás szivattyú és ventilátor alkalmazásoknál, ATS48, ATV21 és ATV61 készülékekkel – alkalmazói szint



Szükséges alapismeretek

■ Elektrotechnikai és hajtástechnikai ismeretek. (A képzés feltételezi az IPF2 által nyújtott ismeretek meglétét is)

Kinek ajánljuk?

■ A munkájukhoz a készülékek mélyebb ismeretét igénylő kollégák, a tervezőktől a felhasználókig.

Résztevők száma

■ Maximum 15 fő

Részvételi díj

■ 19 000 Ft + áfa

A részvételi díj tartalmazza

■ Programozói kézikönyv, katalógusok, ebéd, kávé, üdítő.

Előadó

■ Rónyai Sándor

A képzés célja

■ Megismertetni a készülékek kiválasztását, a komplett ajánlatadást, tervezést, valamint átadni az alkalmazást és beállítást segítő műszaki ismereteket.

A képzés tartalma

- Általános ismeretek szivattyúk, ventilátorok hajtásáról, energiamegtakarítási lehetőségekről.
- Környezeti elvárások (EMC, védettség, klíma).
- Hajtásjellemzők, funkciók és szolgáltatások.
- Működtetés (üzem, védelem, vezérlés).
- Tipikus és speciális alkalmazások (ventilátorok, szivattyúk).
- Szivattyúcsoport-vezérlés.
- Paraméterek beállítása.
- Kommunikáció (CANopen, MODBUS).

A képzés időtartama

- 1 nap (6 óra)
- elmélet: 60 %
- gyakorlat: 40 %

Képzés kezdési időpontja

- 10 óra



Kreditpontok száma:

Vizsgálattal: 3
Vizsga nélkül: 2

IPF6

Anyagmozgatási alkalmazások ATV71 frekvenciaváltóval – alkalmazói szint



Szükséges alapismeretek

■ Elektrotechnikai és hajtástechnikai ismeretek. (A képzés feltételezi az IPF2 által nyújtott ismeretek meglétét)

Kinek ajánljuk?

■ A munkájukhoz a készülékek mélyebb ismeretét igénylő kollégák, a tervezőktől a felhasználókig.

Résztevők száma

■ Maximum 15 fő

Részvételi díj

■ 19 000 Ft + áfa

A részvételi díj tartalmazza

■ Programozói kézikönyv, katalógusok, ebéd, kávé, üdítő.

Előadó

■ Rónyai Sándor

A képzés célja

■ A készülék kiválasztását, a komplett ajánlat adást, tervezést, valamint az alkalmazást segítő műszaki ismeretek átadása.

A képzés tartalma

- Környezeti elvárások (EMC, védettség, klíma).
- Jellemzők, funkciók és szolgáltatások.
- Működtetés (üzem, védelem, vezérlés).
- Alkalmazások (vízszintes és függőleges anyag mozgatás, liftek, daruzás, speciális gépek).
- A programozható vezérlőkártya lehetőségei.
- Paraméterek beállítása
- Kommunikáció (CANopen, Modbus).

A képzés időtartama

- 1 nap (6 óra)
- elmélet: 40 %
- gyakorlat: 60 %

Képzés kezdési időpontja

■ 10 óra



Szükséges alapismeretek

- Villamos vezérléstechnikai, gépkezelői és gépkonstrukciós ismeretek.

Kinek ajánljuk?

- Tervezők, felhasználók, gépgyártók, viszonteladók, üzemeltetők, karbantartók.

Részvevők száma

- Maximum 15 fő

Részvételi díj

- 19 000 Ft + áfa

A részvételi díj tartalmazza

- Az előadások anyaga elektronikus formában, a biztonságtechnikai készülékek alkalmazásának katalógusa, ebéd, kávé, üdítő.

Előadó

- Rónyai Sándor

A képzés célja

- Alapvető ismeretek átadása a gépek biztonságtechnikájáról, a szabványokról. A Schneider Electric kínálatának bemutatása.

A képzés tartalma

- Az európai Gépek Biztonsági Direktívája.
- Harmonizált európai szabványok.
- Alapfogalmak, veszélyes géptípusok, biztonsági készülékek.
- A baleseti kockázatanalízis módszere.
- Kínálat bemutatása:
 - Preventa biztonsági modulok
 - Vészleállító gombok, tokozott vészleállító gombok
 - Kétkezes indítók, lábpedálok
 - Fényfüggönyök
 - Biztonsági végálláskapcsolók
 - Tokozott főkapcsolók, tokozott motorindítók
- Gyakorlati bemutató (jellegzetes kapcsolások)

A képzés időtartama

- 1 nap (6 óra)
- elmélet: 80 %
- gyakorlat: 20 %

Képzés kezdési időpontja

- 10 óra



Kreditpontok száma:

- Vizsgálattal: 3
- Vizsga nélkül: 2

IPF 10

Motorindítás felsőfokon: TeSys U, TeSys T – alkalmazói szint



Szükséges alapismeretek

■ A motorindításhoz, motorvédelemhez szükséges alapfogalmak (vagy: IPF1 modul előzetesen javasolt).

Kinek ajánljuk?

■ Végfelhasználók, gépgyártók, rendszerintegrátorok, viszonteladók, karbantartók.

Résztevők száma

■ Maximum 15 fő

Részvételi díj

■ 19 000 Ft + áfa

A részvételi díj tartalmazza

■ TeSys katalógus, ebéd, kávé, üdítő.

Előadó

■ Bartha István

A képzés célja

- Tesys U motorindító család részletes ismertetése, különös tekintettel a hagyományos motorindítókkal szemben nyújtott komparatív előnyökre.
- Tesys T motormenedzsment rendszer bemutatása.

A képzés tartalma

TeSys U:

- A három vezérlőmodul típus és alkalmazási területei.
- Kiegészítők.
- Kommunikációs lehetőségek.
- A teljes koordináció fogalma és jelentősége.
- TeSys U gyakorlati bemutató

TeSys T:

- Funkciók, alkalmazási területek
- Tesys T gyakorlati bemutató

A képzés időtartama

- 1 nap (6 óra)
- elmélet: 70 %
- gyakorlat: 30 %

Képzés kezdési időpontja

- 10 óra

IPF 1 1

Érzékelők speciális alkalmazásai – alkalmazói szint



Szükséges alapismeretek

- Alapvető villamos és elektronikai ismeretek.

Kinek ajánljuk?

- Viszonteladók, gépgyártók, rendszerintegrátorok, felhasználók.

Résztevők száma

- Maximum 12 fő

Részvételi díj

- 19 000 Ft + áfa

A részvételi díj tartalmazza

- Az előadás anyaga írásos formában, Speciális érzékelők CD és Érzékelők termékpanoráma katalógus, ebéd, kávé, üdítő.

Előadó

- Bartha István

A képzés célja

- Megismertetni a résztvevőkkel a különböző speciális érzékelési módszereket, az érzékelők kiválasztásának menetét az érzékelőkínálat alkalmazásorientált bemutatásán keresztül.

A képzés tartalma

A speciális érzékelő kínálat bemutatása, és alkalmazási területeinek ismertetése az iparban. Speciális feladatok elméleti és gyakorlati megoldása, a Telemecanique érzékelő paletta alkalmazásorientált gyakorlati bemutatása:

- Analóg kimenetű optikai érzékelők
- Speciális optikai érzékelők (denzitás, lumineszcens és keretes érzékelők)
- Ultrahangos érzékelők
- RFID-rendszerek
- Színérzékelő
- Nyomás távadók bemutatása
- OSISwitch (végállás-kapcsolók bemutatása)

A képzés időtartama

- 1 nap (6 óra)
- elmélet: 30 %
- gyakorlat: 70 %

Képzés kezdési időpontja

- 10 óra

IPF 12

Beépített intelligencia ATV61 és ATV71 frekvenciaváltókban – szakértői szint



Szükséges alapismeretek

■ Elektrotechnikai és hajtástechnikai ismeretek.
(Javasoljuk az IPF5 és/vagy IPF6 képzéseink elvégzését is.)

Kinek ajánljuk?

■ A frekvenciaváltós alkalmazások ismeretét programozási szinten igénylő szakemberek, tervezőktől a felhasználókig.

Résztevők száma

■ Maximum 15 fő

Részvételi díj

■ 27 000 Ft + áfa

A részvételi díj tartalmazza

■ Controller Inside kártya programozói szoftver (PS1131), ebéd, kávé, üdítő.

Előadó

■ Rónyai Sándor

A képzés célja

■ Példákon keresztül bemutatni a Controller Inside vezérlőkártyával kiegészített frekvenciaváltók gyakorlati alkalmazásait, az esetlegesen felmerülő műszaki problémákat és az azokra adható műszaki megoldásokat.

A képzés tartalma

- Az Altivar 71 frekvenciaváltó bemutatása.
- A beépíthető programozható vezérlőkártya lehetőségei és alkalmazása.
- A PS 1131 programozószoftver bemutatása
- Az Altivar 71 frekvenciaváltó alkalmazása szervó üzemben.
- Magelis terminál illesztése.
- Több frekvenciaváltó vezérlése CANopen kommunikációs hálózaton.
- Alkalmazási példák.

A képzés időtartama

- 2 nap (6 óra/nap)
- elmélet: 60 %
- gyakorlat: 40 %

Képzés kezdési időpontja

- 1. nap: 10 óra
- 2. nap: 9 óra

Villamos készülékek, tervezés, szabványok





Szükséges alapismeretek

- Középfeszültségű és villamos védelmi ismeretek.

Kinek ajánljuk?

- Tervezők, áramszolgáltatók, kivitelező cégek műszaki vezetői, villamos fővállalkozók, nagyobb ipari fogyasztók.

Résztevők száma

- Maximum 15 fő

Részvételi díj

- 19 000 Ft + áfa

A részvételi díj tartalmazza

- RM6, SM6, Trihal, Sepam katalógusok, ebéd, kávé, üdítő.

Előadó

- Susztár József
- Nagy Róbert

A képzés célja

- Áttekintő kép nyújtása a középfeszültségű hálózatokról, illetve a Schneider Electric által ebben a tárgykörben kínált berendezésekről.

A képzés tartalma

- Áttekintés a középfeszültségű hálózatokról.
- Gyakorlati alkalmazási lehetőségek a Schneider kínálatában szereplő termékekkel:
 - középfeszültségű kapcsolóberendezések (RM6, SM6, MCset, NEX-24)
 - középfeszültségű vákuum és SF gázás megszakítók, mágneskapcsolók (Evolis, LF, SF, Rollarc)
 - közép- és kiefeszültségű elosztótranszformátorok (Trihal, Minera, Vegeta)
 - középfeszültségű fázisjavító berendezések (Propivar)
 - hálózati zárlatérzékelők (Easergy)
 - középfeszültségű, segédenergiát nem igénylő, úgynevezett primer védelmi lehetőségek (olvadóbiztosítók, VIP védelmek)
 - középfeszültségű, digitális villamos védelmi és irányítástechnikai eszközök. Sepam S20, S40, S80
 - zárt kivitelű oszlopkapcsolók (PM6)
 - távműködtető készülékek (Talus)
 - BHTR állomások (Galaxy, Kozmosz)

A képzés időtartama

- 1 nap (6 óra)
- elmélet: 100 %

Képzés kezdési időpontja

- 10 óra



Kreditpontok száma:

- Vizsgálva: 5
- Vizsga nélkül: 0

VIL3

Rapsody kapcsolószekrény-tervező és ajánlatkészítő szoftver



A képzés célja

- A Rapsody szoftver kezelése teljeskörű elsajátítása.
- A berendezésgyártói és tervezői munka hatékony támogatása, könnyítése és gyorsítása az új, felhasználóbarát szoftver segítségével

A képzés tartalma

- A szoftver felépítésének, kezelésének bemutatása
- Gyakorlati ismeretek megszerzése mintapéldán keresztül
- Testreszabás, árak feltöltése, saját katalógus létrehozása

A képzés időtartama

- 1 nap (6 óra)
- elmélet: 15 %
- gyakorlat: 85 %

A képzés 2010. II. félévben indul.

Szükséges alapismeretek

- Prisma Plus berendezéscsalád ismerete.
- Alapfokú, általános Schneider termékismeret.

Kinek ajánljuk?

- Berendezésgyártók, tervezők

Részvevők száma

- Maximum 12 fő

Részvételi díj

- 19 000 + áfa

A részvételi díj tartalmazza

- CD a szoftverrel és kézikönyv, ebéd, kávé, üdítő

Előadó

- Szontág Balázs

VIL4

Az MSZ 2364 miatti változások és az áram-védőkapcsolók alkalmazásának ismertetése – alapszint



Szükséges alapismeretek

- Villamossági ismeretek.

Kinek ajánljuk?

- Villamos tervezők, berendezésgyártók és villanszerelő szakemberek.

Résztevők száma

- Maximum 20 fő

Részvételi díj

- 19 000 Ft + áfa

A részvételi díj tartalmazza

- Katalógus, az előadás írásos anyagának kivonata, Épületvillamossági kézikönyv, ebéd, kávé, üdítő.

Előadó

- Dr. Novothny Ferenc

A képzés célja

- Az MSZ 2364 szabvány fontosabb előírásainak ismertetése.
- Az áram-védőkapcsolók (ÁVK) alkalmazásának elméleti és gyakorlati bemutatása.

A képzés tartalma

- A műszaki szabályozás jogi formái és gyakorlata az Európai Unióban.
- A nemzetközi szabványosítás és az EU szabványosítási szervezetei, a szabvány bevezetése Magyarországon.
- A nemzetközi szabványok és hatályos rendelkezések hazai bevezetése az erősáramú elektrotechnikai és a villamos biztonságtechnika szakterületén.
- Fogalmi meghatározások változásai és értelmező magyarázatuk, a méretezési előírások változásai, és gyakorlati alkalmazási javaslatok.
- Az érintésvédelem kialakítására és méretezésére vonatkozó gyakorlati példák.
- Korszerű érintésvédelmi kikapcsolószervek (áram-védőkapcsolók, áramvédős kismegszakítók, áram-védőkioldók) ismertetése, bemutatása, kiválasztása, alkalmazása.
- Laboratóriumi gyakorlat, alkalmazási tanácsok.

A képzés időtartama

- 1 nap (6 óra)
- elmélet: 90 %
- gyakorlat: 10 %

Képzés kezdési időpontja

- 10 óra



Kreditpontok száma:

- Vizsgálva: 5
- Vizsga nélkül: 0

VIL5

Világításvezérlés Multi 9 rendszerrel, OVA tartalékvilágítás – alapszint



Szükséges alapismeretek

- Kisfeszültségű energiaelosztási és világítás technikai alapismeretek.

Kinek ajánljuk?

- Villamos tervezők, viszonteladók, berendezésgyártók villanszerelők.

Részvevők száma

- Maximum 20 fő

Részvételi díj

- 19 000 Ft + áfa

A részvételi díj tartalmazza

- Katalógus, az előadás írásos anyagának kivonata, ebéd, kávé, üdítő.

Előadó

- Farkas András

A képzés célja

- A készülécsalád világításvezérléshez alkalmas készülékeinek bemutatása alkalmazási példákon keresztül. Az OVA tartalékvilágítási rendszer bemutatása.

A képzés tartalma

- A dimmerezés elmélete és gyakorlata, lehetőségei, előnyei.
- Dimmerezhető fényforrások.
- Multi 9 termékek világításvezérléshez (alkonykapcsolók, érzékelők, kapcsolóórák, impulzusrelék, kontaktorok).
- Az Ikeos ITM programozható multifunkciós kapcsolóóra ismertetése.
- V és TV dimmerek részletes ismertetése.
- A tartalékvilágítás elmélete, OVA tartalékvilágítási készülékek bemutatása.
- Alkalmazási példák.

A képzés időtartama

- 1 nap (6 óra)
- elmélet: 80 %
- gyakorlat: 20 %

Képzés kezdési időpontja

- 10 óra



Kreditpontok száma:

- Vizsgálattal: 3
- Vizsga nélkül: 2

VIL6

Középfeszültségű berendezések telepítése és ismertetése:
SM6, RM6, Trihal – szakértői szint



Szükséges alapismeretek

- Villamosiparban szerzett általános ismeretek.

Kinek ajánljuk?

- Áramszolgáltatók, szerelési alvállalkozók, tervezők, üzemeltetők.

Részvevők száma

- Maximum 15 fő

Részvételi díj

- 19 000 Ft + áfa

A részvételi díj tartalmazza

- RM6, SM6, Trihal katalógus, Trihal telepítési útmutató, ebéd, kávé, üdítő.

Előadó

- Nagy Róbert

A képzés célja

- Átfogó műszaki ismeretek nyújtása a fenti Schneider Electric termékcsaládok telepítéséről.

A képzés tartalma

- Az RM6 közepfeszültségű kompakt elosztócsalád műszaki jellemzői, szállítása, telepítésének folyamata, üzembe helyezése, kezelése és karbantartása. Várható újdonságok a kínálatban.
- Az SM6 közepfeszültségű moduláris elosztócsalád műszaki jellemzői, szállítása, telepítésének folyamata, üzembe helyezése, kezelése és karbantartása.
- A Trihal közép- és kisfeszültségű száraztranszformátor műszaki jellemzői, szállítása, telepítésének folyamata.
- Ásványi és növényiolaj szigetelésű transzformátorkínálatunk általános bemutatása.

A képzés időtartama

- 1 nap (6 óra)
- elmélet: 70 %
- gyakorlat: 30 %

Képzés kezdési időpontja

- 10 óra



Kreditpontok száma:

- Vizsgálva: 3
- Vizsga nélkül: 2

VIL8

Prisma Plus rendszerek összeállítása, specifikációs táblázatok használata – alapszint



Szükséges alapismeretek

- Alapszintű kapcsolószekrény-tervezési ismeret.
- Középszintű Schneider Electric termékismeret (MG, TE, egyéb).

Kinek ajánljuk?

- Villamos tervezők, berendezésgyártók.

Résztevők száma

- Maximum 15 fő

Részvételi díj

- 19 000 Ft + áfa

A részvételi díj tartalmazza

- Katalógusok, ebéd, kávé, üdítő.

Előadó

- Juhász Béla
- Sallai Lajos

A képzés célja

- A Prisma Plus funkcionális szekrénycsaládok összeállításának megkönnyítése a specifikációs táblázatok használatával.

A képzés tartalma

- A P rendszer általános bemutatása.
- A G rendszer általános bemutatása.
- A specifikációs táblázatok áttekintése.
- Berendezések összeállítása a specifikációs táblázatok használatával.
- Gyakorlatok.

A képzés időtartama

- 1 nap (6 óra)
- elmélet: 15 %
- gyakorlat: 85 %

Képzés kezdési időpontja

- 10 óra

VIL9

Multi 9 túlfeszültség-levezető – alapszint



Szükséges alapismeretek

- Villamossági ismeretek.

Kinek ajánljuk?

- Villamos tervezők, berendezésgyártók és villanszerelő szakemberek.

Résztevők száma

- Maximum 20 fő

Részvételi díj

- 15 000 Ft + áfa

A részvételi díj tartalmazza

- Katalógus, az előadás írásos anyagának kivonata, ebéd, kávé, üdítő.

Előadó

- Dr. Novothny Ferenc

A képzés célja

- Belső villámvédelem tervezése kisfeszültségű villamos hálózaton.

A képzés tartalma

- Villámvédelmi alapfogalmak, túlfeszültségek értelmezése.
- Termék- és alkalmazásszabványok ismertetése.
- Beépítési szabályok, koordináció (többszintű védelem).
- Alkalmazási szabályok különböző érintésvédelmi rendszerekben.
- Készülékek kiválasztási módszerei.
- A PRF1, a PRD, PF és PRC/PRI valamint a kombi készülékek ismertetése.
- Gyakorlati példa készülékkiválasztásra.

A képzés időtartama

- 1 nap (5 óra)
- elmélet: 90 %
- gyakorlat: 10 %

Képzés kezdési időpontja

- 10 óra



Kreditpontok száma:

- Vizsgál: 3
- Vizsga nélkül: 2

VIL10

Kisfeszültségű átkapcsoló rendszerek – alapszint



Szükséges alapismeretek

- A Schneider Electric kisfeszültségű megszakítók tervezésszintű ismerete.

Kinek ajánljuk?

- Tervezők, berendezésgyártók, üzemeltetők.

Részvevők száma

- Maximum 20 fő

Részvételi díj

- 15 000 Ft + áfa

A részvételi díj tartalmazza

- Az előadás írásos anyagának kivonata, Átkapcsoló rendszerek megszakítókhoz és szakaszolókapcsolókhoz 40-5000 A, ebéd, kávé, üdítő.

Előadó

- Barlangi Attila

A képzés célja

- Áttekintő kép nyújtása az átkapcsoló automatikák alkalmazhatóságáról, felépítéséről illetve működéséről.

A képzés tartalma

- A betáplálás átkapcsoló rendszerek felhasználása és alkalmazása.
- A Schneider Electric kínálata.
- Kézi és távvezérelt rendszerek.
- BA és UA átkapcsoló automatikák. IVE villamos reteszelőegységek
- Megvalósítási példák Compact és Masterpact megszakítókkal.
- Generátorral táplált hálózatok védelme.
- Átkapcsoló automatika megvalósítása Twido PLC-vel.

A képzés időtartama

- 1 nap (4 óra)
- elmélet: 80 %
- gyakorlat: 20 %

Képzés kezdési időpontja

- 10 óra



Szükséges alapismeretek

- Alapismeretek a fázisjavítás területéről.

Kinek ajánljuk?

- Berendezésgyártók, tervezők, kereskedők, végfelhasználók.

Résztevők száma

- Maximum 15 fő

Részvételi díj

- 19 000 Ft + áfa

A részvételi díj tartalmazza

- A fázisjavító kondenzátorok, berendezések katalógus, a képzési anyag írásos kivonata, az NR6, NR12, NRC12 szabályozó automatika használati útmutatója, ebéd, kávé, üdítő.

Előadó

- Dr. Novothny Ferenc

A képzés célja

- A tarifaváltozás hatása a kiválasztásra, az új készülékek ismertetése.

A képzés tartalma

- A fázisjavítás elméleti alapjai.
- Felharmonikusok a hálózaton.
- A fázisjavítás készülékeinek ismertetése:
 - A megújult Varplus2 kondenzátortelemek
 - LC1-D típusú mágneskapcsolók
 - Varpact fázisjavító modulok
 - Varsset komplett fázisjavító berendezések
- Fázisjavító berendezések kiválasztása és tervezése:
 - Szabályozó automatikák (NR6, NR12, RT6)
 - Szekrényialakítás, ventiláció stb.
 - Gyakorlati bemutató
 - PCB-rendelet és a PCB-tartalmú anyagok kezelése

A képzés időtartama

- 1 nap (6 óra)
- elmélet: 90 %
- gyakorlat: 10 %

Képzés kezdési időpontja

- 10 óra



Kreditpontok száma:

- Vizsgálva: 3
- Vizsga nélkül: 2

VIL 12

Prisma Plus elosztóberendezések végellenőrzése – alkalmazói szint



Szükséges alapismeretek

- Középfokú szakirányú végzettség (technikus, gyakorlott szakmunkás, villamos berendezésgyártó).

Kinek ajánljuk?

- Berendezésgyártók.

Résztevők száma

- Maximum 15 fő

Részvételi díj

- 19 000 Ft + áfa

A részvételi díj tartalmazza

- Prisma Plus katalógus elektronikus formában, ebéd, kávé, üdítő.

Előadó

- Juhász Béla
- Sallai Lajos

A képzés célja

- Kisfeszültségű tipizált kapcsolóberendezések gyártási folyamatába illesztett ellenőrzések, darabvizsgálatok, végellenőrzések elvégzéséhez szükséges elméleti és gyakorlati ismeretek megszerzése.

A képzés tartalma

- Az MSZ-EN 60439-1:2000 szabványra épülő előírások ismertetése.
- Egy elosztóberendezés komplett átvizsgálása.
- Vizsgálati dokumentáció-jegyzőkönyv felvétele.

A képzés időtartama

- 1 nap (6 óra)
- elmélet: 80 %
- gyakorlat: 20 %

Képzés kezdési időpontja

- 10 óra

VIL13

Költségkímélő készülékkiválasztás – alapszint



Szükséges alapismeretek

- A Compact és Multi 9 készülékek alapvető ismerete.

Kinek ajánljuk?

- Tervezők, berendezésgyártók.

Résztevők száma

- Maximum 15 fő

Részvételi díj

- 19 000 Ft + áfa

A részvételi díj tartalmazza

- Az előadás anyagának írásos kivonata, kaszkádolási táblázat, megszakító katalógus, ebéd, kávé, üdítő.

Előadó

- Dr. Novothny Ferenc

A képzés célja

- A Compact és Multi 9 készülékcsaládok költségkímélő alkalmazását lehetővé tévő tulajdonságok elméleti és gyakorlati ismertetése.

A képzés tartalma

- A kiefeszültségű hálózatok zárlati igénybevételének hatásos csökkentése.
- A korszerű áramkorlátozó készülékek elvi működése és gyakorlati kialakítása.
- Különböző típusú szelektivitások gyakorlati kialakítása és alkalmazása a megszakítók és kioldók kiválasztásában.
- A kaszkádolás fogalma, gyakorlati alkalmazása, költségmegtakarító hatása a készülék, a kábel és az elosztó kiválasztására.
- Számszaki példa a költségmegtakarításos kiválasztásra.
- Kiválasztási táblázatok használata.

A képzés időtartama

- 1 nap (6 óra)
- elmélet: 80 %
- gyakorlat: 20 %

Képzés kezdési időpontja

- 10 óra

VIL14

Ecodial 3.4 kisfeszültségű hálózatméretező szoftver – alkalmazói szint



Szükséges alapismeretek

- Alapszintű KIF hálózattervezési ismeret, alapszintű Schneider Electric termékismeret, alapszintű számítógépes Windows ismeret.

Kinek ajánljuk?

- Villamos tervezők, integrátorok, (berendezésgyártók, fővállalkozók, ahol tervezési funkció létezik).

Résztevők száma

- Maximum 8 fő

Részvételi díj

- 19 000 Ft + áfa

A részvételi díj tartalmazza

- Telepítő CD, felhasználói kézikönyv, ebéd, kávé, üdítő.

Előadó

- Farkas András

A képzés célja

- A megújult Ecodial szoftver kezelésének teljeskörű elsajátítása. Teljes KIF hálózat felépítése, számítások, méretezések bemutatása, egyéni gyakorlatok, feladatok megoldása folyamatosan az előadás alatt.

A képzés tartalma

- A szoftver általános bemutatása (hardverigények, telepítés, kezelés, használt szabványok).
- KIF hálózatok elméleti áttekintése.
- Hálózat rajzolása, a hálózati elemek ismertetése.
- Teljesítményadatok és hálózati elemek, leágazások villamos paramétereinek kiszámítása.
- Segédletek:
 - Kioldási görbe összehasonlító,
 - Termékkiválasztó,
 - Szelektivitás és kaszkádolás.
- Egyéni gyakorlat a szoftverrel a megszerzett ismeretek alapján.

A képzés időtartama

- 1 nap (6 óra)
- elmélet: 40 %
- gyakorlat: 60 %

Képzés kezdési időpontja

- 10 óra

VIL15

A villamos berendezések meghibásodásával kapcsolatos felelősségi kérdések – alapszint



Szükséges alapismeretek

- Villamossági ismeretek.

Kinek ajánljuk?

- Villamos tervezők, berendezésgyártók, kivitelezők, vállalkozók, áramszolgáltatók.

Résztevők száma

- Maximum 20 fő

Részvételi díj

- 19 000 Ft + áfa

A részvételi díj tartalmazza

- Ebéd, kávé, üdítő.

Előadó

- Dr. Varga László
- Dr. Güntner Ottó

Az előadók a VEIKI Vnl Kft. szakemberei.

A képzés célja

- A villamos berendezések meghibásodásakor keletkezett és az okozott kár felelősségi kérdéseinek elemzése, különös tekintettel a tervezők, gyártók, kivitelezők és üzemeltetők által leggyakrabban elkövetett hibákra.

A képzés tartalma

- Gyakorlati példák bemutatása a tervezői, gyártói, kivitelezői és üzemeltetési hibákból keletkezett üzemzavarokra.
- A bemutatásra kerülő meghibásodások okainak elemzése.
- A meghibásodások okainak feltárásánál alkalmazott módszerek ismertetése.
- A meghibásodott készülékben keletkezett, valamint az általa okozott kár felelősségi körének tisztázása.
- A meghibásodások és üzemzavarok megelőzésének lehetősége a Schneider Electric szolgáltatásaival.
- A tervezőt és gyártót védő szabványos laboratóriumi vizsgálatok, jegyzőkönyvek, tanúsítványok.
- A kivitelezőt és üzemeltetőt védő diagnosztikai módszerek és azok gyakorlati alkalmazása.
- Példák bemutatása a VEIKI-VNL Kft. szakértői tevékenységéről, az üzemzavarok és balesetek okainak elemzéséről, valamint ezek megelőzésére alkalmazott diagnosztikai vizsgálatokról.

A képzés időtartama

- 1 nap (6 óra)
- elmélet: 90 %
- gyakorlat: 10 %

Képzés kezdési időpontja

- 10 óra



Szükséges alapismeretek

- Kisfeszültségű alapismeretek, gyakorlati tapasztalatok.

Kinek ajánljuk?

- Villamos kivitelező cégek műszaki vezetői, tervezői, szerelésvezetői.

Résztevők száma

- Maximum 15 fő

Részvételi díj

- 15 000 Ft + áfa

A részvételi díj tartalmazza

- Katalógust, Canpower szoftver Cd-n, mintapéldák, ebéd, kávé, üdítő.

Előadó

- Albert Ferenc
- Sallai Lajos

A képzés célja

- A képzés célja, hogy megismertesse a szakemberekkel, illetve érdeklődőkkel a megújult Canalis síncsatorna rendszert, felépítését, előnyeit.

A képzés tartalma

- A Canalis Evolution rendszer műszaki bemutatása
- Újdonságok, változások a világítási rendszerben.
- A teljesen megújult KN és KS rendszerek részletes bemutatása.
- Változások, fejlesztések a KT rendszernél.
- A CanPower konfiguráló és ajánlatkészítő szoftver ismertetése.
- Konkrét példák, próbafeladat kidolgozása.
- Gyakorlati szerelési ismeretek, tapasztalatok.

A képzés időtartama

- 1 nap (4 óra)
- elmélet: 95 %
- gyakorlat: 5 %

Képzés kezdési időpontja

- 10 óra

VIL19

Prisma Plus funkcionális elosztóberendezés: a tapasztalatok, visszajelzések és gyakorlati megoldások tükrében – alapszint



Szükséges alapismeretek

- Alapszintű ismeret elosztóberendezések területén.

Kinek ajánljuk?

- Kisfeszültségű elosztóberendezésekkel dolgozók: vizonteladók, szerelők, szerelés- és művezetők, tervezők, előkészítők, vállalozási mérnökök.

Résztevők száma

- Maximum 12 fő

Részvételi díj

- 19 000 Ft + áfa

A részvételi díj tartalmazza

- Katalógus, szerelési és tervezési segédlet elektronikus formában, ebéd, kávé, üdítő.

Előadó

- Juhász Béla
- Sallai Lajos

A képzés célja

- Az új Prisma Plus kisfeszültségű elosztóberendezés bevezetése óta történt módosítások, tapasztalatok, gyakorlati megoldások és alkalmazási javaslatok áttekintése, bemutatása.

A képzés tartalma

- A Prisma Plus rendszer rövid, átfogó bemutatása.
- Fontos információk, javaslatok a rendelkezésre álló eszközök (katalógus és segédletek) segítségével.
- Közös szerkezeti elemekkel kapcsolatos visszajelzések és kérdések tárgyalása.
- A G rendszer áttekintése a műszaki megoldások és problémák tükrében.
- A P rendszer alkalmazási kérdéseinek, lehetőségeinek áttekintése az eddigi tapasztalatok tükrében.
- Workshop – gyakorlati, szerelési bemutató, felmerülő kérdések megbeszélése.

A képzés időtartama

- 1 nap (6 óra)
- elmélet: 70 %
- gyakorlat: 30 %

Képzés kezdési időpontja

- 10 óra

VIL20

Hálózati zavartatás, minőségi jellemzők javítása – alapszint



Szükséges alapismeretek

- Kisfeszültségű villamos hálózatüzemi ismeretek.
- Számítógépes felhasználói ismeretek.

Kinek ajánljuk?

- Villamos tervezők, berendezésgyártók, üzemeltetők, végfelhasználók és rendszer integrátorok.

Résztevők száma

- Maximum 15 fő

Részvételi díj

- 19 000 Ft + áfa

A részvételi díj tartalmazza

- Az előadás anyagának írásos kivonata, PowerLogic katalógus, ebéd, kávé, üdítő.

Előadó

- Dr. Novothny Ferenc

A képzés célja

- A villamos hálózat zavarainak, illetve a fogyasztó által okozott szennyezés jellegének, nagyságának, és azok okainak kiküszöbölési módjai.

A képzés tartalma

- A villamos hálózat jellemző zavarainak áttekintő ismertetése (felharmonikusok, feszültségletörés, feszültségkimaradás, feszültségváltozás, aszimmetria).
- A különböző zavartatások megítélése, villamos jellemzők meghatározása, az MSZ EN 50160 szerint szabványos értékei, megengedhető határok.
- A különböző hálózati zavarok hatása a fogyasztók üzemére.
- Megoldási módok az egyes problémák kiküszöbölésére.
- Komplex mérőeszközök ismertetése: CM hálózatanalizátorok, PM teljesítménymérők és Micrologic H védelmi-vezérlőegységek hullámalakrögzítéssel.
- A PowerLogic villamosenergia-felügyeleti rendszer felépítése, alkalmazásának bemutatása modellen.
- Példa az SMS (System Management Software) szoftverrel megoldható hálózatfelügyeletre.

A képzés időtartama

- 1 nap (6 óra)
- elmélet: 80 %
- gyakorlat: 20 %

Képzés kezdési időpontja

- 10 óra



Kreditpontok száma:

- Vizsgálva: 3
- Vizsga nélkül: 2



Szükséges alapismeretek

- Villamos hálózatüzemi ismeretek, hálózati kommunikációs ismeretek, (vagy: VIL20 modul előzetesen javasolt).

Kinek ajánljuk?

- Villamos tervezők, berendezésgyártók, energetikai szakemberek, üzemeltetők és rendszerintegrátorok.

Résztevők száma

- Maximum 15 fő

Részvételi díj

- 19 000 Ft + áfa

A részvételi díj tartalmazza

- Alkalmazási tanulmányok, és az UpGrade segédlet, PowerLogic katalógus, a PLS dokumentációk CD-n, ebéd, kávé, üdítő.

Előadó

- Baracska Attila

A képzés célja

- A PLS rendszer terepi eszközeinek (mérőkészülékek, analizátorok, kommunikációs eszközök) és a kapcsolódó központi adatgyűjtő programcsomagok ismertetése. Működő energiamenedzsment alkalmazások bemutatása.

A képzés tartalma

- Sokoldalú lehetőségek a mérésben.
- Teljesítménymérők, hálózati analizátorok, KIF/KÖF védelmek, adatgyűjtők PLC alapon.
- RS 485-től az Ethernet hálózatiig, – Modbus-tól a TCP/IP-ig.
- WEB, SMS, GMX alkalmazások.
- Helyi megjelenítés, távfelügyelet, távvezérlés.
- A korszerű hálózatanalízis ismérvei.
- Az energiagazdálkodás fontossága.
- Épületfelügyeleti lehetőségek.

A képzés időtartama

- 1 nap (6 óra)
- elmélet: 50 %
- gyakorlat: 50 %

Képzés kezdési időpontja

- 10 óra



Kreditpontok száma:

- Vizsgálattal: 3
- Vizsga nélkül: 2

VIL23

Az OptiLine installációs rendszer – alapszint



Szükséges alapismeretek

- Villanszerelési alapismeretek.

Kinek ajánljuk?

- Villamos kivitelezők, villanszerelők, végfelhasználók, viszonteladók, tervezők.

Részvevők száma

- Maximum 10 fő

Részvételi díj

- 15 000 Ft + áfa

A részvételi díj tartalmazza

- Tájékoztatóanyag CD-n, ebéd, kávé, üdítő.

Előadó

- Szabó Sándor

A képzés célja

- A teljes OptiLine 45 és 70 szerelvényezhető csatorna-, energiaoszlop- és padló alatti rendszer, valamint az Altira szerelvénycsalád bemutatása.

A képzés tartalma

- Termékcsaládok megismerése és kipróbálása:
 - OptiLine 45 és a Click-In 45 mm-es technológia,
 - OptiLine 70,
 - Altira 45 mm-es szerelvénycsalád,
 - szerelvényezhető kábelcsatorna,
 - energiaoszlop és minioszlop,
 - padló alatti rendszer,
 - asztali csatlakozóegységek,
 - rögzítési segédanyagok.

A képzés időtartama

- 1 nap (4 óra)
- elmélet: 10 %
- gyakorlat: 90 %

Képzés kezdési időpontja

- 10 óra



Szükséges alapismeretek

- Alapfokú PLC használat. Védelmi automatikai és irányítástechnikai alapismeretek.

Kinek ajánljuk?

- Automatika funkciók tervező, kivitelezők, üzemeltetők.

Résztevők száma

- Maximum 12 fő

Részvételi díj

- 19 000 Ft + áfa

A részvételi díj tartalmazza

- Előadás anyagának írásos kivonata, a készülékek dokumentációja CD-n, ebéd, kávé, üdítő.

Előadó

- Dallos Tamás
- Susztár József

A képzés célja

- Áttekinteni a VTA, ETRA automatikák működését, helyét a hazai villamos energiaellátó rendszerben. Megismerni a Sepam 80 készülékeket, és az ezekre alapozott Schneider automatikákat, a Sepam 80 PLC, MIMIC programozását. Az automatikai eszközök SMS felügyeleti rendszerbe integrálása.

A képzés tartalma

- Középfeszültségű ipari fogyasztói ill. termelői hálózatok és automatikák.
 - hálózattípusok (sugaras, gyűrűs)
 - automatikák szerepe és lehetőségeik (helyi, központi)
 - automatikák fajtái (esemény- ill. állapotvezérelt; világos-sötét; gyors-lassú)
 - Schneider típus-automatikák – a kialakulás evolúciója (VTA, ETRA, 400V TWIDO)
- Az eszköz: Sepam 80.
 - Készülékdokumentációk, kiválasztás
 - A készülék funkciói (SFT2841 – bemutatóbőrönd)
- Hogyan áll össze egy programozott S80 MIMIC-kel.
 - Hardver szempontok (logipam, applikáció, kiépítettség)
 - Szoftvereszközök (SFT2885, SFT2841/mimic editor)
 - Példa bemutató alkalmazás (egy pársoros programszekvencia, MIMIC vezérlés, programellenőrzés, szimuláció, letöltés, alkalmazás)
- Schneider típus-automaták elvi felépítése.
 - „egygombos áttérés” és az „automatika” funkció
 - az „automatika” funkció sokfélesége (preferált üzemállapot, kiinduló üzemállapot létrehozása, visszatérés módja, stb.)
 - kiválasztási segédlet
- Schneider típus-automatikák felügyeleti rendszerben.
 - IO lista, digitális, és analóg jelek kezelése
 - Képernyőszerkesztés
 - Eseménykiértékelés
 - ETRA tábla (SMS szoftveres távvezérléssel)
 - 400V Twido tábla

A képzés időtartama

- 1 nap (6 óra)
- elmélet: 60 %
- gyakorlat: 40 %

Képzés kezdési időpontja

- 10 óra

VIL25

A Schneider Electric védelmi automatika és irányítástechnikai rendszere – alkalmazói szint



Szükséges alapismeretek

- Alapfokú PC-használat. Védelmi, automatikai és irányítástechnikai ismeretek.

Kinek ajánljuk?

- KÖF hálózatok rendszerirányítói, védelmi rendszerek üzemeltetői, szakszolgálati, automatizálási szakemberek.

Résztevők száma

- Maximum 12 fő

Részvételi díj

- 19 000 Ft + áfa

A részvételi díj tartalmazza

- Az előadás anyagának írásos kivonata, készülékek dokumentációja CD-n, ebéd, kávé, üdítő.

Előadó

- Susztár József
- Dallos Tamás

A képzés célja

- Megismertetni a kis- és középfeszültségű hálózatok védelmi, automatikai és irányítás technikai rendszereinek megvalósítását, rendszerelemeit a Schneider Electric kínálatából.

A képzés tartalma

- Középfeszültségű erőművi hálózat, és irányítástechnikája.
- KÖF hálózatfelügyeleti automatikák.
- A Schneider Electric középfeszültségű berendezései.
- Védelmi rendszer kialakítása.
- Sepam készülékcsalád, ANSI védelmi szabványok, védelmi függvények.
- Sepam S20, S40, S80 üzembe helyezői és felhasználói kézikönyv.
- Sepam, PLC, eseményrögzítő, és zavaríró.
- KÖF autonóm automatikák. Sepam visszakapcsoló automatika, Sepam, és T200I átkapcsoló automatika, T200 szünetre-kapcsoló automatika.
- Sepam 80 alapú esemény, és állapotvezérelt 5 megszakító transzformátor átkapcsoló automatika.
- Az SMS 4.0 telemechanikai és adatgyűjtő rendszer. Felhasználói felület ismertetése, a kommunikációs rendszer áttekintése.

A képzés időtartama

- 1 nap (6 óra)
- elmélet: 70 %
- gyakorlat: 30 %

Képzés kezdési időpontja

- 10 óra

VIL26

A villamos mérés-technika jövője: ION elszámolási mérőkészülékek és szoftverek – alkalmazói szint



Szükséges alapismeretek

■ Villamos hálózatüzemi ismeretek, mérés-technikai alapismeretek, hálózati kommunikációs ismeretek, számítógépes alapismeretek.

Kinek ajánljuk?

■ Energiatermelők, hálózatfelelősök, áramszolgáltatók, energiakereskedők, nagyfogyasztók, villamos tervezők, energetikai szakemberek, üzemeltetők, rendszerintegrátorok, végfelhasználók

Részvevők száma

■ Maximum 15 fő

Részvételi díj

■ 19 000 Ft + áfa

A részvételi díj tartalmazza

■ PLS dokumentációk, ION katalógus, üzembe-helyezési útmutató, előadás anyagának írásos kivonata, ebéd, kávé, üdítő.

Előadó

■ Dr. Grabner Péter
■ Kozma László

A képzés célja

■ A nagy pontosságú elszámolási mérés, a hálózati minőségi jellemzők mérése CE normáknak megfelelő, akkreditált laboratóriumokban minősített eszközökkel az IEC és az MSZ IEC szabványok szerint, valamint a mérési adatok gyűjtése, kiértékelése.

A képzés tartalma

- PowerLogic rendszer reinkarnációja az ION készülékek megjelenésével
- VET vonatkozó fejezetei
- IEC62053-22 class 0,2 s
- IEC61000-4-30 class A
- MSZ EN50160 szabvány ismertetése
- ION készülékek ismertetése
 - igényekhez illeszthető termékskála
 - funkcionális modularitás
- ION: Enterprise szoftver bemutatása
 - futtatási környezet
 - rendszer architektúra
 - felhasználói nézetek

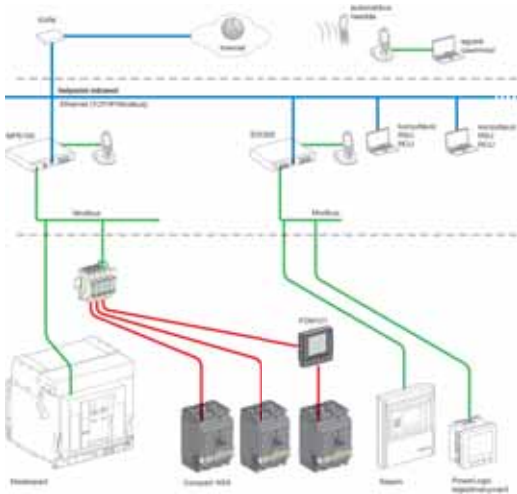
A képzés időtartama

- 1 nap (6 óra)
- elmélet: 80 %
- gyakorlat: 20 %

Képzés kezdési időpontja

- 10 óra

Kommunikáció és mérés az energiaszolgáltatásban - Compact NSX mérések és kommunikáció egyszerűen



Szükséges alapismeretek

- Villamos alapismeretek

Kinek ajánljuk?

- tervező, szakértő, építési műszaki ellenőr, felelős műszaki vezető, berendezésgyártó, üzemeltetők, rendszerintegrátorok, végfelhasználók

Résztevők száma

- Maximum 20 fő

Részvételi díj

- 19 000 + áfa

A részvételi díj tartalmazza

- Katalógusok

Előadó

- Kozma László

A képzés célja

- Bemutatásra kerül a teljes Compact NSX mérési, kommunikációs és vezérlési architektúrája. Ehhez szükséges bemutatni a belső ULP kommunikációs, majd erre épülve a Modbus kommunikációs protokollokat.
- Az új Compact NSX készülékek esetében prezentáljuk az architektúra elemeit, azok műszaki és fizikai paramétereit, azok bekötésének módjait és egymáshoz képesti viszonyait (melyeket lehet egymással használni, melyek zárják ki egymás használatának lehetőségét).
- Ezek után a teljes Schneider KIF védelmi készülékek (Masterpact, Compact, Multi9) kommunikációs struktúrája következik, illetve ezek gyakorlati tesztelése, szoftveren keresztül.

A képzés tartalma

- Az új Compact NSX készülékcsalád, áttekintés, innovációk.
- Az új Compact NSX kommunikáció, mérés struktúra.
- Védelem és mérés egyben, szoftverek.
- Kommunikációs protokollok, kapcsolatok, összekötések.
- Schneider KIF védelmi készülékek kommunikációs architektúrája.
- Kérdések, válaszok.

A képzés időtartama

- 1 nap (6 óra)
- elmélet: 60 %
- gyakorlat: 40 %

Képzés kezdési időpontja

- 10 óra



Kreditpontok száma:

Vizsgálva: 1

Épületautomatizálási
és szünetmentes megoldások.



TAC1

A TAC épületautomatizálási és felügyeleti rendszer bemutatása – alapszint



Szükséges alapismeretek

- Nem szükséges.

Kinek ajánljuk?

- Tervezők, viszonteladók, rendszerintegrátorok.

Részvevők száma

- Maximum 20 fő

Részvételi díj

- 19 000 Ft + áfa

A részvételi díj tartalmazza

- Az előadás anyaga írásos formában, ebéd, kávé, üdítő.

Előadó

- Orosz Imre

A képzés célja

■ Célunk, hogy bemutassuk milyen lehetőségekkel rendelkezik a TAC rendszer az épületautomatika és az épületfelügyelet terén, alapvetően a gépészeti automatika és a világítási rendszerek felügyeletére koncentrálva. A képzés része a felhasználható termékpaletta (szelepek, szelephajtások, érzékelők/távadók, dimmerek, egyéb terepi eszközök valamint a DDC-k, szoftverek) bemutatása. Az integrációs lehetőségekből a beléptető és behatolásvédelem valamint a CCTV rendszer integrációs lehetőségei kerülnek bemutatásra.

A képzés tartalma

■ TAC Vista rendszer, SVEA rendszer, INET és Integral rendszer részletes bemutatása.

A képzés időtartama

- 1 nap (6 óra)
- elmélet: 100 %

Képzés kezdési időpontja

- 10 óra



Kreditpontok száma:

Vizsgálattal: 3
Vizsga nélkül: 2

TAC3

TAC rendszer alapismeretek és Menta programozás – szakértői szint



Szükséges alapismeretek

■ Épületfelügyeleti rendszerekben szerzett gyakorlat vagy „TAC épületautomatizálási és felügyeleti rendszer – bemutatás” (TAC1) modul előzetes meghallgatása.

Kinek ajánljuk?

■ Tervezők, rendszerintegrátorok.

Résztevők száma

■ Maximum 8 fő

Részvételi díj

■ 27 000 Ft + áfa

A részvételi díj tartalmazza

■ Az előadás anyaga nyomtatott formában, katalógus nyomtatott és elektronikus formában, ebéd, kávé, üdítő.

Előadó

■ Semsey Zoltán

A képzés célja

■ A résztvevők megismerik a TAC rendszer felépítését, terepi eszközeit, DDC állomásait és szoftvereit. Megtanulják használni a Menta szoftvert, mely a Xenta DDC szabályozócsalád programozására, a programok szimulálására és letöltésre való. Operátorpanel programok készítése.

A képzés tartalma

- TAC rendszer strukturális felépítésének bemutatása. LON hálózat.
- Eszközismeret:
 - terepi eszközök,
 - DDC állomások,
 - Szoftverek épületfelügyeleti és programozó szoftver.
- Menta DDC programozó szoftver használata.

A képzés időtartama

- 2 nap (6 óra/nap)
- elmélet: 40 %
- gyakorlat: 60 %

Képzés kezdési időpontja

- 1. nap: 10 óra
- 2. nap: 9 óra



Kreditpontok száma:

Vizsgálattal: 5
Vizsga nélkül: 4

Intelligens otthon megoldások bemutatása Merten EIB/KNX rendszerrel



A képzés célja

■ A bemutató során a látogatók a rendszer kipróbálása mellett betekintést nyerhetnek az intelligens otthon nyújtotta kényelmi és energiatakarékosági funkciókba. A prezentáció célja az EIB/KNX rendszer felépítésének, az egyenként bemutatott rendszerelemeknek valamint az elérhető funkcióknak részletes bemutatása. A képzés jó alapot nyújthat a Schneider Electric által kínált programozói tanfolyamnak mely komolyabb, alapvetően gyakorlati tudás átadását tűzte ki célul.

Szükséges alapismeretek

- Nem szükséges.

Kinek ajánljuk?

- Mindenkinek

Részvevők száma

- Maximum 15 fő

Részvételi díj

- Ingyenes!

A részvételi díj tartalmazza

- Katalógus, dokumentáció CD-n

Előadó

- Schmidt András

A képzés tartalma

- EIB/KNX rendszer felépítése
- Schneider Electric Merten kapcsolókinálat bemutatása
- Elérhető funkciók áttekintése
- Rendszerelemek bemutatása
- Aktorok bemutatása
- Szenzorok bemutatása

A képzés időtartama

- 1 nap (6 óra)
- elmélet: 85 %
- gyakorlat: 15 %

Képzés kezdési időpontja

- 10 óra



Kreditpontok száma:

Vizsgálattal: 3
Vizsga nélkül: 2

Intelligens otthon megoldások tervezése és beüzemelése Merten
EIB/KNX rendszerrel



Szükséges alapismeretek

- Angol nyelv – alapfok
- Buszrendszerek alapismerete

Kinek ajánljuk?

- Rendszerintegrátorok, tervezők, végfelhasználók

Résztevők száma

- Maximum 4 fő

Részvételi díj

- 76 000 Ft + áfa

A részvételi díj tartalmazza

- Katalógus, dokumentáció, oktatási anyagok CD-n

Előadó

- Schmidt András

A képzés célja

■ A résztvevők speciális oktató panelek segítségével alapos elméleti és gyakorlati tudást szerezhetnek a Schneider Electric EIB/KNX rendszerének tervezésével és beüzemelésével kapcsolatban. Az oktatás során 18 életszerű feladaton keresztül ismerhetik meg az érdeklődők a buszrendszer tervezése és beüzemelése során felmerülő kérdéseket a készülék kiválasztásától a hibakeresés különböző módjain keresztül. Az egy hetes oktatás során átadott tananyag részét képezi többek között a fogyasztási körök kapcsolása, a fényerő szabályzó, árnyékolók kezelése, központi kapcsolások, világítási képek, hőmérséklet szabályzás, mozgás- és jelenlétérzékelés, és a fan-coil vezérlés is.

A képzés tartalma

- EIB/KNX rendszer felépítése
- Rendszerelemek bemutatása
- Aktorok bemutatása
- Szenzorok bemutatása
- Fizikai címzés
- Logikai címzés
- Távirat felépítése
- ETS 3.0 bemutatása
- Tervezési- és programozási irányelvek
- Feladatok felmérése és megvalósítása
- Hibakeresés
- Vizsga

A képzés időtartama

- 5 nap (8 óra/nap)
- elmélet: 20 %
- gyakorlat: 80 %

Képzés kezdési időpontja

- 10 óra



a kamarai pontszámról
érdeklődjön az oktatóközpontban.



A képzés célja

■ Felújítási-, modernizálási munkák valamint műemléki épületek villanszerelési munkáinak megkönnyítésére rugalmas és korszerű megoldást nyújt a Schneider Electric Merten Connect rádiós rendszere. A vezeték nélkül kommunikáló berendezésekkel világítási képek, csoportos világítás- és redőnykapcsolás, webes felügyelet és távvezérlés is megvalósítható. Egyszerű programozásának és szerelésének köszönhetően gyorsan és olcsón telepíthető.

Szükséges alapismeretek

- Angol nyelv – alapfok

Kinek ajánljuk?

- Mindenkinek

Résztevők száma

- Maximum 15 fő

Részvételi díj

- 19 000 Ft + áfa

A részvételi díj tartalmazza

- katalógus, dokumentáció, oktatási anyagok CD-n

Előadó

- Schmidt András

A képzés tartalma

- Schneider Electric Merten kapcsolókinálat bemutatása
- Rádiós rendszer működésének bemutatása
- Lehetséges funkciók áttekintése
- Rendszerelemek ismertetése
- Programozás bemutatása néhány egyszerű példán keresztül

A képzés időtartama

- 1 nap (8 óra)
- elmélet: 60 %
- gyakorlat: 40 %

Képzés kezdési időpontja

- 10 óra



a kamarai pontszámról
érdeklődjön az oktatóközpontban.

APC 1

Új képzés!

APC Smart-UPS®. Szünetmentes energiaellátás a világszerte legnépszerűbb UPS készülékeivel szerverek, tárolók és hálózatok számára.



Szükséges alapismeretek

- Nem szükséges.

Kinek ajánljuk?

- IT vizionteladók, hardware kereskedők

Résztevők száma

- Maximum 30 fő

Részvételi díj

- Ingyenes!

A részvételi díj tartalmazza

- Pendrive (a tanfolyam anyagával és egyéb kapcsolódó anyagokkal), kávé, üdítő.

Előadó

- Radev Mihály
- Andrásy János

A képzés célja

- A képzés bemutatja a szünetmentes áramellátás működési alapelveit, alkalmazási területeit és egyúttal az értékesítés technikai módszereit.

A képzés tartalma

- Smart-UPS termékválaszték részletes bemutatása.
- Smart-UPS topológiák és műszaki tartalom.
- Berendezések kiválasztásának szempontjai, alkalmazási területei.
- Modularitás a szünetmentes áramellátásban.
- Az informatika által generált kihívások az energiaellátásban.
- Berendezések kommunikációs lehetőségei.

A képzés időtartama

- 1 nap (3 óra)
- elmélet: 100 %

Képzés kezdési időpontja

- 10 óra

Túlfeszültség-védelem és szünetmentes energiaellátás otthoni illetve kis- és közepméretű irodai felhasználásra – alapszint



Szükséges alapismeretek

- Nem szükséges.

Kinek ajánljuk?

- IT viziontereladók, hardware kereskedők

Résztevők száma

- Maximum 30 fő

Részvételi díj

- Ingyenes!

A részvételi díj tartalmazza

- Pendrive (a tanfolyam anyagával és egyéb kapcsolódó anyagokkal), kávé, üdítő.

Előadó

- Radev Mihály

A képzés célja

- A képzés bemutatja ezen termékek működési alapelveit, alkalmazási területeit és egyúttal az értékesítés technikai módszereit.

A képzés tartalma

- Túlfeszültség-védők és Back-UPS termékválaszték részletes bemutatása.
- Új Back-UPS készülékek.
- Back-UPS topológiák és műszaki tartalom.
- Készülékek kiválasztásának szempontjai, alkalmazási területei.
- Back-UPS készülékek kommunikációs lehetőségei.
- Termékgarancia

A képzés időtartama

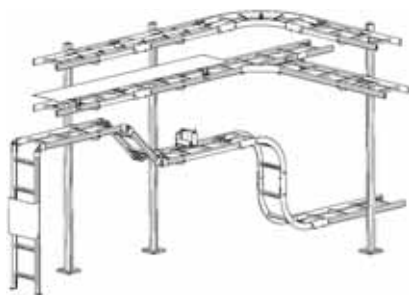
- 1 nap (3 óra)
- elmélet: 100 %

Képzés kezdési időpontja

- 10 óra

WIBE

WIBE kábellétra és kábeltálca rendszer – alkalmazói szint



Szükséges alapismeretek

- Mechanikai és elektrotechnikai alapismeretek

Kinek ajánljuk?

- Tervezők, gépgyártók, végfelhasználók.

Részvevők száma

- Maximum 10 fő

Részvételi díj

- 15 000 Ft + áfa

A részvételi díj tartalmazza

- Ebéd, kávé, üdítő.

Előadó

- Szabó Sándor

A képzés célja

- A teljes termékválaszték ismertetése, a rendszer összeállításának, szerelésének bemutatása és kipróbálása.

A képzés tartalma

- Kábellétra és kábeltálca rendszer megismertetése
- Műszaki tulajdonságok ismertetése
- Szerelés kipróbálása

A képzés időtartama

- 1 nap (4 óra)
- elmélet: 60 %
- gyakorlat: 40 %

Képzés kezdési időpontja

- 10 óra

Schneider Electric Oktatóközpont:
Schneider Electric Hungária Villamossági Zrt.
1117 Budapest, Hauszmann Alajos u. 3/b

Képzéseinkről érdeklődhet: Vajda Judit
Tel.: 1/382-2765, Fax: 1/206-1465
E-mail: kepzesek@hu.schneider-electric.com



Schneider Electric Hungária Villamossági Zrt.
1117 Budapest, Hauszmann Alajos u. 3/b
telefon: 382-2600, fax: 206-1451 • <http://www.schneider-electric.hu>

Schneider Vevőszolgálat
telefon: 382-2800, fax: 382-2606
e-mail: hu-vevoszolgalat@hu.schneider-electric.com