

VTN vákuumcsöves kollektorok parabolikus fényvisszaverővel

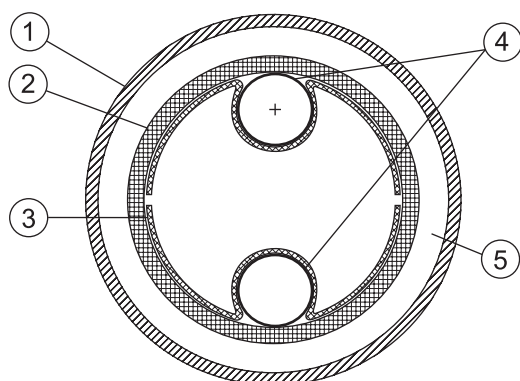
A vákuumcsöves kollektorok 1,5 m hosszú, 47 mm átmérőjű vákuumcsövekből állnak. A csövek két koncentrikus üvegcsövet tartalmaznak. A két cső között lévő vákuum biztosítja a rendkívül jó szigetelést.

A belső cső tartalmazza a napsugárzást elnyelő szelektív bevonatot, alumínium lemezt és U alakú rézcsövet, amelyben közvetlenül a fagyálló-víz keverék kering.

A kollektorok 12 és 16 csöves kivitelben rendelhetők. A kollektorok hatásfokát fokozza a csövek mögött elhelyezett alumínium parabolikus fényvisszaverő lemez, amely a csövekre koncentrálja a napsugárzást.

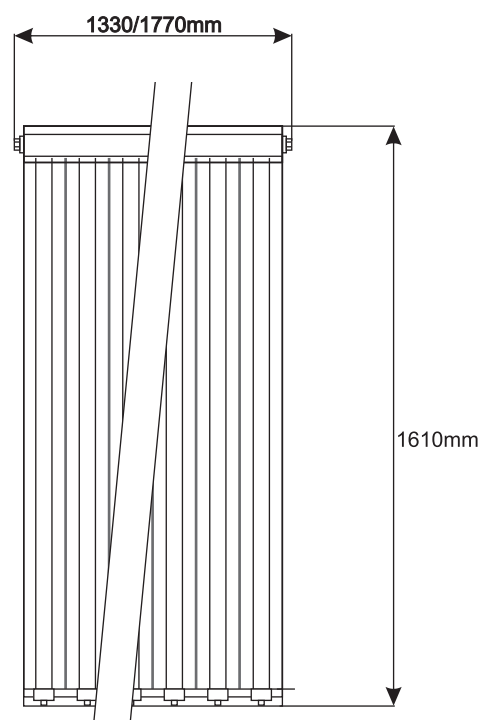
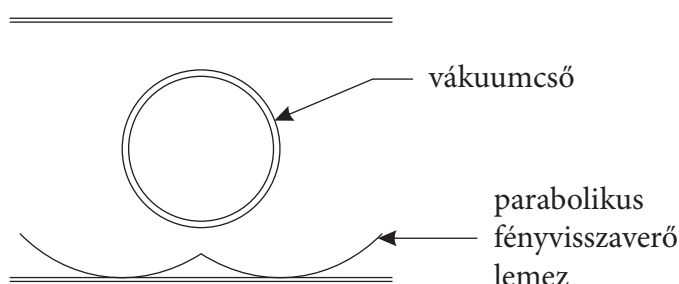


Szerkezeti felépítés

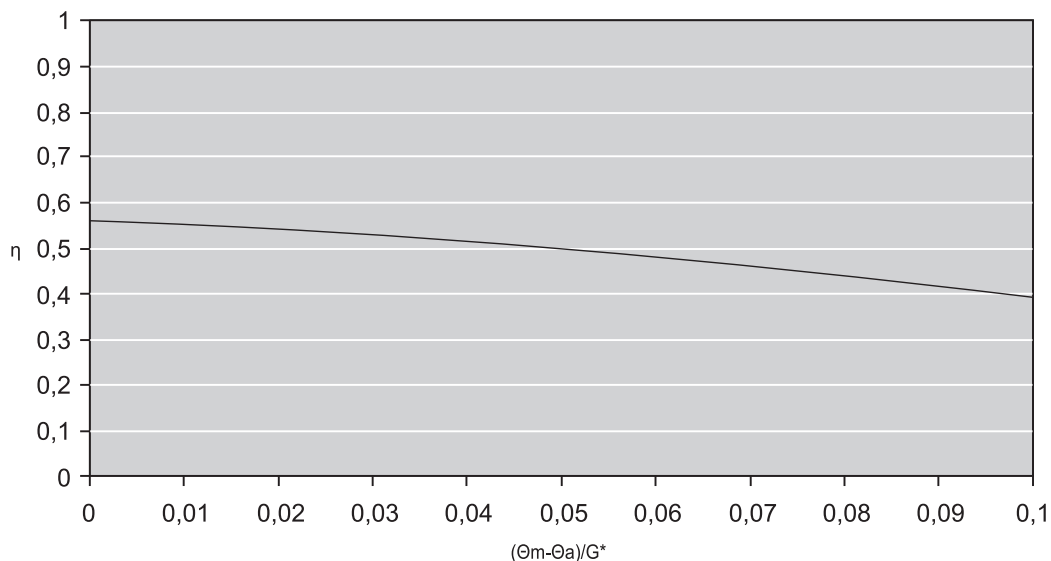


1. Külső üvegcső
2. Belső üvegcső
3. Alumínium lemez
4. U alakú rézcső
5. Vákuum

powered by 



VTN kollektorok hatásfok diagramja



Műszaki adatok

	12VTN	16VTN
Kollektor:		
Méret: magasság/szélesség/vastagság	1600/ 1330/100 mm	1600/ 1770/100 mm
Tömeg:	35 kg	45,5 kg
Bruttó felület:	2,13 m ²	2,83 m ²
Hasznos felület:	1,96 m ²	2,61 m ²
Vákuumcsövek száma:	12	16
Vákuumcső külső átmérője:	47 mm	
Vákuumcső hossza:	1500 mm	
Vákuumcső anyaga:	boroszilikát	
Cső falvastagsága:	1,5 mm	
Nyomás:	p < 0,005 Pa	
Abszorber:		
Abszorber anyaga: rézcső külső átmérő, alumínium lemez	9,5mm / 0,8mm	
Bevonat:	szelektív	
Abszorpciós tényező:	a > 0,92	
Emissziós tényező:	e < 0,08	
Abszorpciós üvegcső átmérő:	33 mm	
Úrtartalom:	2,6 l	3,4 l
Hőátadó közeg anyaga:	glikol + víz keveréke	
Szigetelés és burkolat:		
Hőszigetelés vastagsága a házban:	30 mm	
Hőszigetelés anyaga:	üvegszál + poliuretán	
Burkolat anyaga:	Alumínium	
Csatlakozó mérete:	18 mm	
Határértékek:		
Maximális működési hőmérséklet:	227,3 °C	
Maximális működési nyomás:	10 bar	
Nyomáspróba gyártásban:	15 bar	
Energiahozam: (Németország, Würzburg)	525 kWh/m ² /év	
Tanúsítás:		
EN 12975-2 / ISO 9806-1 – Solar Keymark		