

GA szelektív síkkollektorok

A GA síkkollektorok 10 db abszorber csőből és szelektív bevonatú, egy darabból álló (monolit) abszorber lemezből készülnek. Az abszorber lemez 0,5 mm vastag alumínium lemez, amely lézerhegesztéssel van rögzítve a csövekhez, ezáltal biztosítva a jó hőátvitelt.

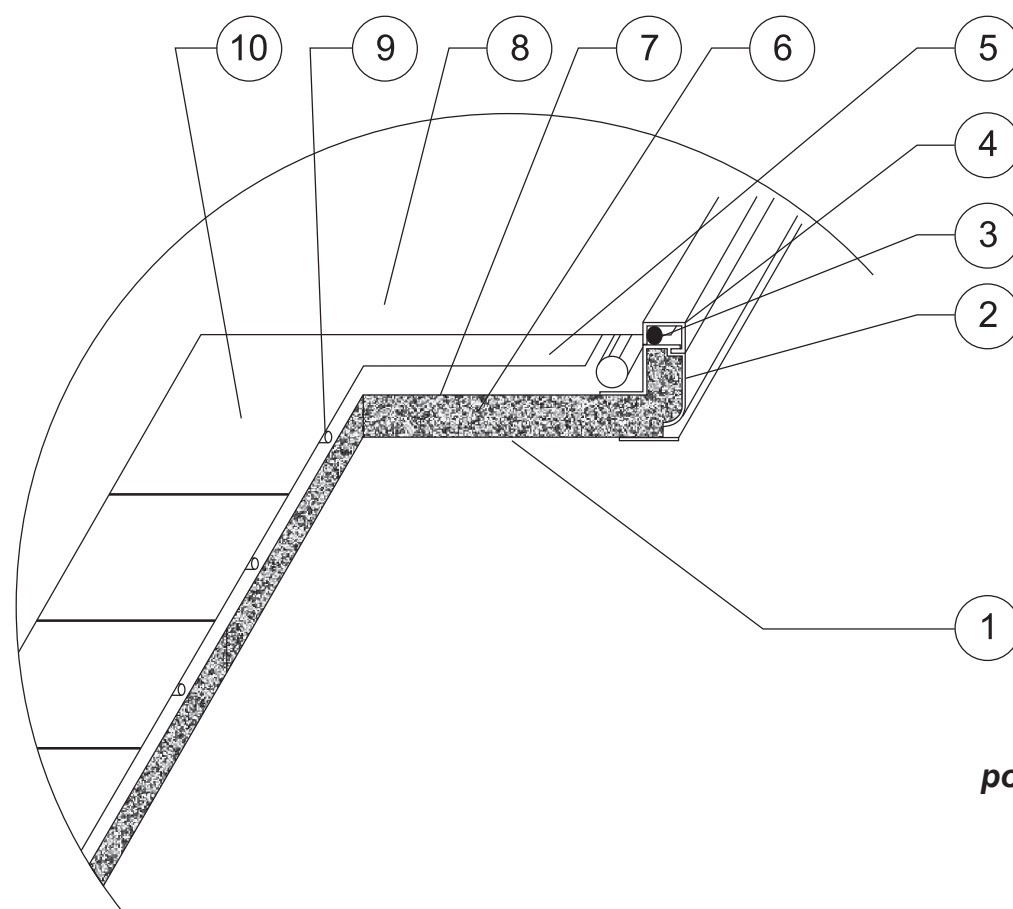
A kollektor szigetelése 30-35 mm vastag, 40-45 kg/m³ sűrűségű poliuretánból készül, amely nemcsak hátul, hanem oldalt is biztosítja a hőszigetelést és javítja a kollektor merevségét.

A kollektor fedése 3 mm vastag hőkezelt üveg. Az üveg tömítése háromszoros: EPDM tömítés, szilikon gél és rugalmas rögzítő/leszorító lemez.

A kollektor ház és hátlap eloxált alumínium.



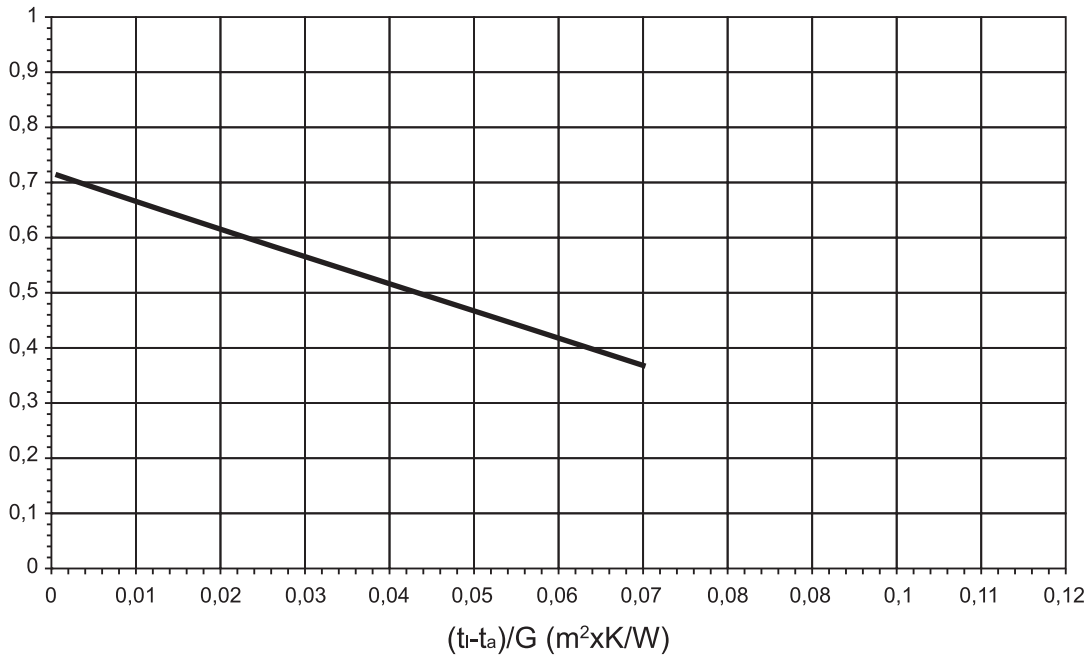
Szerkezeti felépítés



1. Alumínium hátlap
2. Eloxált alumínium profil
3. EPDM tömítés
4. Eloxált alumínium rögzítő lemez
5. Gyűjtőcső, réz, 22mm
6. Poliuretán hab
7. Alumínium fólia
8. Hőkezelt üveg
9. Abszorber cső, 8mm
10. Szelektív abszorber lemez

powered by 

GA síkkollektorok hatásfok diagramja



Műszaki adatok

200GA	
Kollektor:	
Méret: magasság/szélesség/vastagság	2060/1060/95 mm
Tömeg:	33,5 kg
Bruttó felület:	2,18 m ²
Lefedés:	hőkezelt üveg
Abszorber:	
Abszorber felület:	2 m ²
Típusa:	monolit
Anyaga:	Szelektív bevonatú alumínium lemez 0,5 mm és rézcső D=8 mm
Bevonat:	BRILLANTA – szelektív
Abszorpciós tényező:	a > 0,95
Emissziós tényező:	e < 0,05
Úrtartalom:	1,5 l
Szigetelés és burkolat:	
Szigetelés anyaga:	poliuretán
Szigetelés vastagság:	30-35 mm
Burkolat (keret/hátlap)	eloxált alumínium
Tömítés:	EPDM
Csatlakozó mérete:	22 mm
Határértékek:	
Maximális működési hőmérséklet:	175 °C
Maximális működési nyomás:	10 bar
Energiahozam: (Németország, Würzburg)	540 kWh/m ² /év
Tanúsítás:	
EN 12975-2 / ISO 9806-1 – Solar Keymark	