

KÖTÉLPIRAMISOK

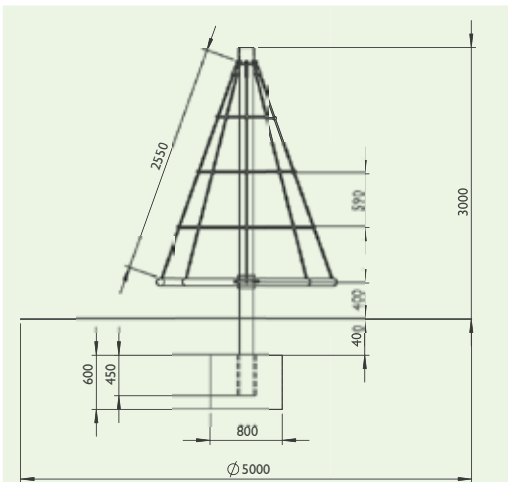
KÖTÉLFORGÓK

FÉSZEKHINTA

KÖTÉLHÍDAK



Typ A | Art. 0101



Information

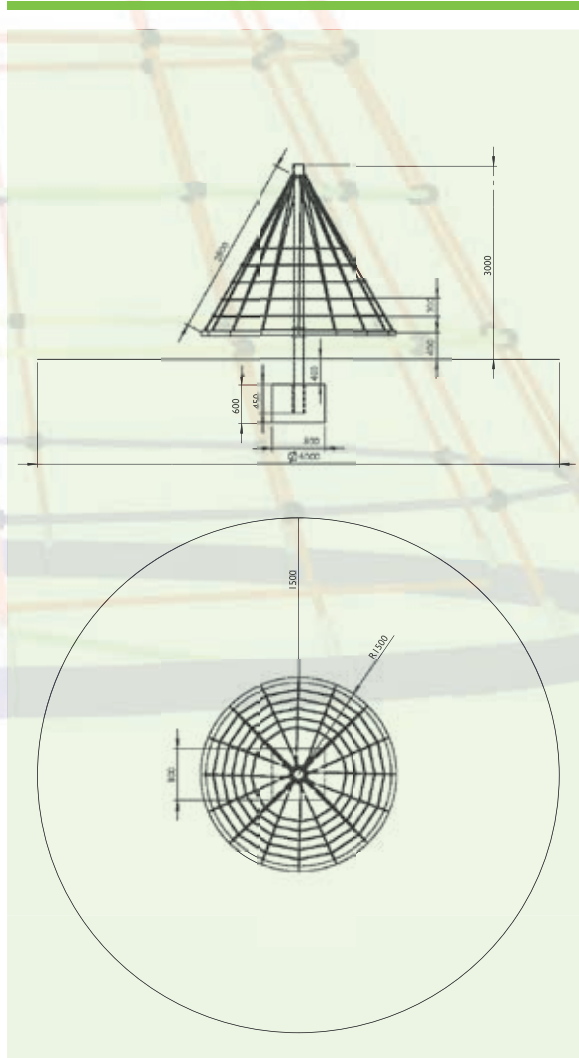
Netz:	USACORD Long-Life 16 mm, 4-schäftig, PPM mit Stahlseele
Net:	USACORD Long-Life 16 mm, 4 strand, PPM with steel core
Filet:	USACORD Long-Life 16 mm, 4 torons, PPM avec âme d'acier
Pfosten:	Stahlrohr 152,4 x 4,5 x 3850 mm, feuerverzinkt, pulverbeschichtet
Mast:	steel pipe 152.4 x 4.5 x 3850 mm, hot-dip galvanised, powder-coated
Mât:	poteau en acier 152,4 x 4,5 x 3 850 mm, galvanisé à chaud, peinture par poudrage
Ring:	Ø 200 cm
Ring:	Ø 200 cm
Cerceau:	Ø 200 cm
Höhe über Spielebene:	40 - 300 cm
Height above play area:	40 - 300 cm
Hauteur au-dessus de la surface de jeu:	40 à 300 cm
Sicherheitsbereich:	Ø 500 cm
Safety area:	Ø 500 cm
Zone de sécurité:	Ø 500 cm
max. freie Fallhöhe:	3 m
Max. falling height:	3 m
Hauteur de chute max.:	3 m

Typ A Plus | Art. 0101300

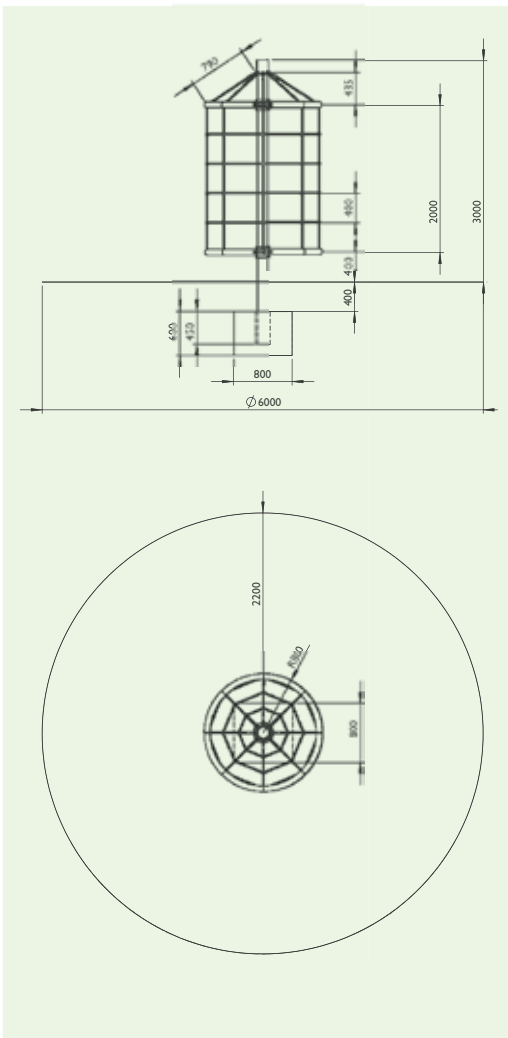


Information

Netz:	Herkules 16 mm, 4-schäftig, PPM mit Stahlseele
Net:	Herkules 16 mm, 4 strand, PPM with steel core
Filet:	Herkules 16 mm, 4 torons, PPM avec âme d'acier
Pfosten:	Stahlrohr 152,4 x 4,5 x 3850 mm, feuerverzinkt, pulverbeschichtet
Mast:	steel pipe 152,4 x 4,5 x 3850 mm, hot-dip galvanised, powder-coated
Mât:	poteau en acier 152,4 x 4,5 x 3 850 mm, galvanisé à chaud, peinture par poudrage
Ring:	Ø 300 cm, Umwicklung Polypropylen-Seil
Ring:	Ø 300 cm, wrapped with polypropylene rope
Cerceau:	Ø 300 cm, recouvert de corde en polypropylène
Höhe über Spielebene:	40 - 300 cm
Height above play area:	40 - 300 cm
Hauteur au-dessus de la surface de jeu:	40 à 300 cm
Sicherheitsbereich:	Ø 600 cm
Safety area:	Ø 600 cm
Zone de sécurité:	Ø 600 cm
max. freie Fallhöhe:	3 m
Max. falling height:	3 m
Hauteur de chute max.:	3 m



Typ B | Art. 0102



Information

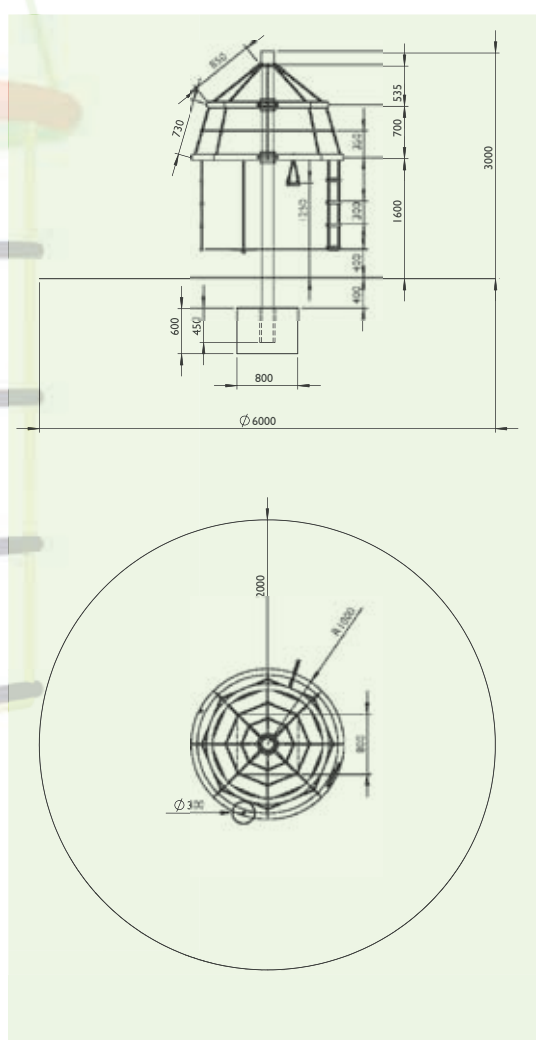
Netz:	USACORD Long-Life 16 mm, 4-schäftig, PPM mit Stahlseele
Net:	USACORD Long-Life 16 mm, 4 strand, PPM with steel core
Filet:	USACORD Long-Life 16 mm, 4 torons, PPM avec âme d'acier
Pfosten:	Stahlrohr 152,4 x 4,5 x 3850 mm, feuerverzinkt, pulverbeschichtet
Mast:	steel pipe 152.4 x 4.5 x 3850 mm, hot-dip galvanised, powder-coated
Mât:	poteau en acier 152,4 x 4,5 x 3 850 mm, galvanisé à chaud, peinture par poudrage
Ringe:	2 x Ø 160 cm
Rings:	2 x Ø 160 cm
Cerceaux:	2 x Ø 160 cm
Höhe über Spielebene:	40 - 300 cm
Height above play area:	40 - 300 cm
Hauteur au-dessus de la surface de jeu:	40 à 300 cm
Sicherheitsbereich:	Ø 600 cm
Safety area:	Ø 600 cm
Zone de sécurité:	Ø 600 cm
max. freie Fallhöhe:	3 m
Max. falling height:	3 m
Hauteur de chute max.:	3 m

Typ C | Art. 0109

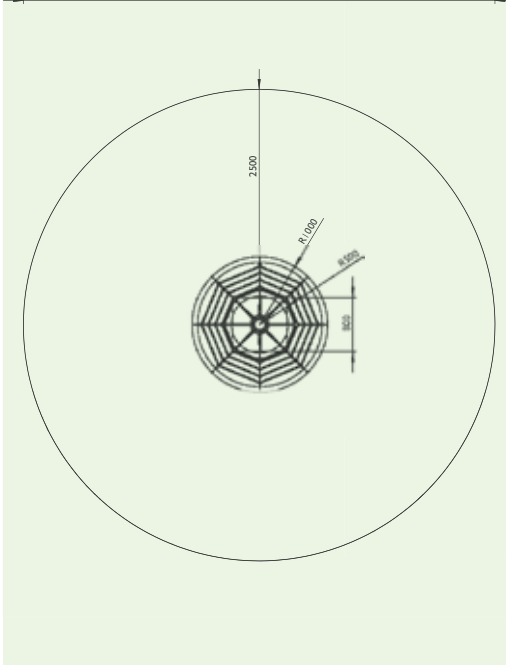
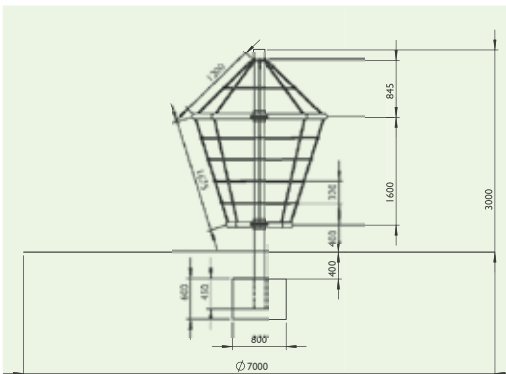


Information

Netz:	USACORD Long-Life 16 mm, 4-schäftig, PPM mit Stahlseele
Net:	USACORD Long-Life 16 mm, 4 strand, PPM with steel core
Filet:	USACORD Long-Life 16 mm, 4 torons, PPM avec âme d'acier
Pfosten:	Stahlrohr 152,4 x 4,5 x 3850 mm, feuerverzinkt, pulverbeschichtet
Mast:	steel pipe 152.4 x 4.5 x 3850 mm, hot-dip galvanised, powder-coated
Mât:	poteau en acier 152,4 x 4,5 x 3 850 mm, galvanisé à chaud, peinture par poudrage
Ringe:	oben Ø 160 cm, unten Ø 200 cm
Rings:	top Ø 160 cm, bottom Ø 200 cm
Cerceaux:	en haut Ø 160 cm, en bas Ø 200 cm
Höhe über Spielebene:	(40) 130 - 300 cm
Height above play area:	(40) 130 - 300 cm
Hauteur au-dessus de la surface de jeu:	(40) 130 à 300 cm
Sicherheitsbereich:	Ø 600 cm
Safety area:	Ø 600 cm
Zone de sécurité:	Ø 600 cm
max. freie Fallhöhe:	3 m
Max. falling height:	3 m
Hauteur de chute max.:	3 m



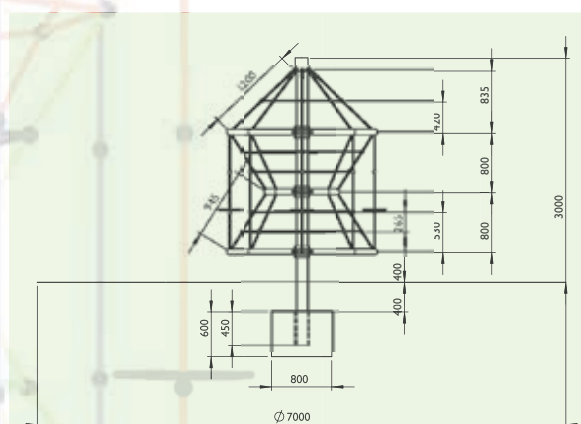
Typ D | Art. 0103



Information

Netz:	USACORD Long-Life 16 mm, 4-schäftig, PPM mit Stahlseele
Net:	USACORD Long-Life 16 mm, 4 strand, PPM with steel core
Filet:	USACORD Long-Life 16 mm, 4 torons, PPM avec âme d'acier
Pfosten:	Stahlrohr 152,4 x 4,5 x 3850 mm, feuerverzinkt, pulverbeschichtet
Mast:	steel pipe 152,4 x 4,5 x 3850 mm, hot-dip galvanised, powder-coated
Mât:	poteau en acier 152,4 x 4,5 x 3 850 mm, galvanisé à chaud, peinture par poudrage
Ringe:	oben Ø 200 cm, unten Ø 100 cm
Rings:	top Ø 200 cm, bottom Ø 100 cm
Cerceaux:	en haut Ø 200 cm, en bas Ø 100 cm
Höhe über Spielebene:	40 - 300 cm
Height above play area:	40 - 300 cm
Hauteur au-dessus de la surface de jeu:	40 à 300 cm
Sicherheitsbereich:	Ø 700 cm
Safety area:	Ø 700 cm
Zone de sécurité:	Ø 700 cm
max. freie Fallhöhe:	3 m
Max. falling height:	3 m
Hauteur de chute max.:	3 m

Typ E | Art. 0104

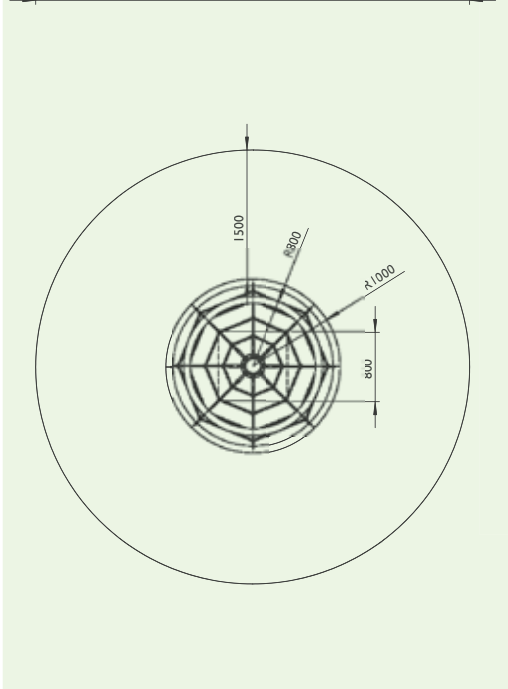
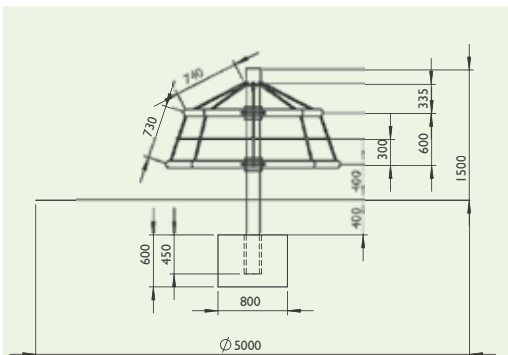
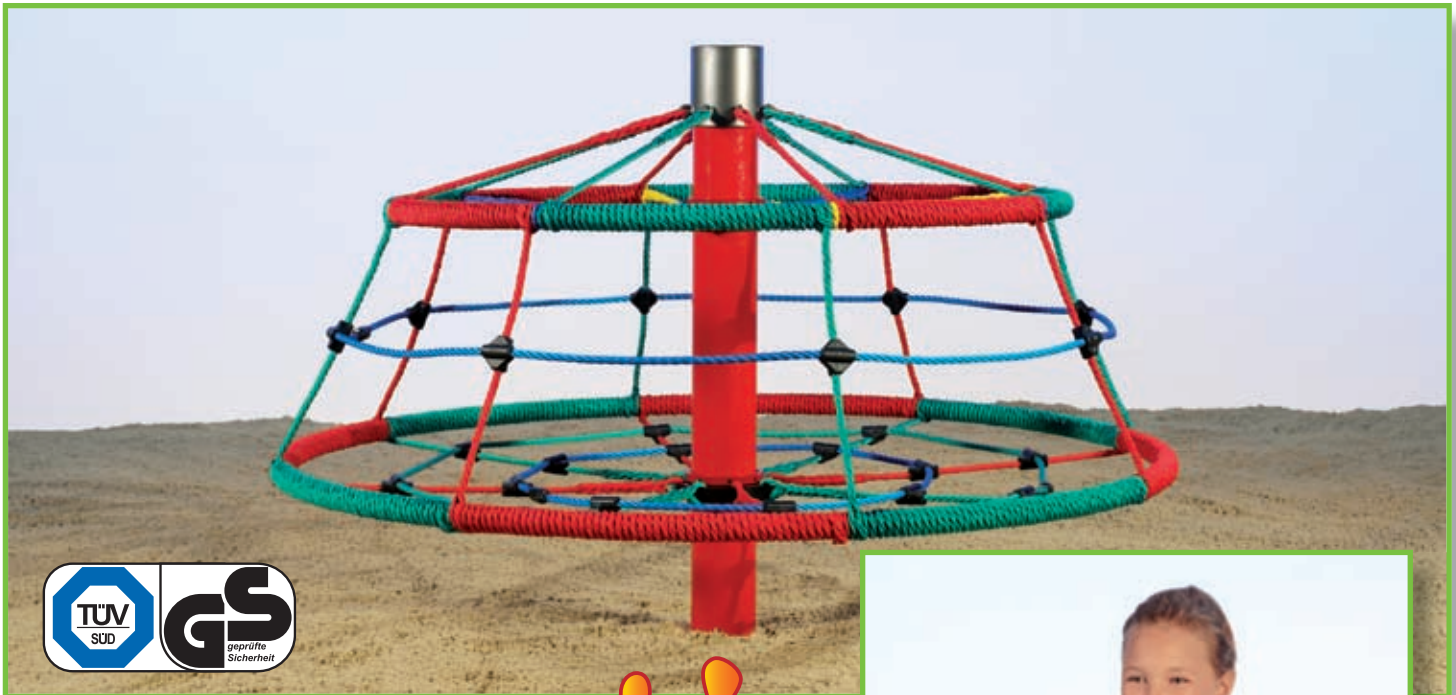


Information

Netz:	USACORD Long-Life 16 mm, 4-schäftig, PPM mit Stahlseele
Net:	USACORD Long-Life 16 mm, 4 strand, PPM with steel core
Filet:	USACORD Long-Life 16 mm, 4 torons, PPM avec âme d'acier
Pfosten:	Stahlrohr 152,4 x 4,5 x 3850 mm, feuerverzinkt, pulverbeschichtet
Mast:	steel pipe 152.4 x 4.5 x 3850 mm, hot-dip galvanised, powder-coated
Mât:	poteau en acier 152,4 x 4,5 x 3 850 mm, galvanisé à chaud, peinture par poudrage
Ring:	oben Ø 200 cm, mittig Ø 100cm, unten Ø 200 cm
Rings:	top Ø 200 cm, middle Ø 100 cm, bottom Ø 200 cm
Cerceaux:	en haut Ø 200 cm, au centre Ø 100 cm, en bas Ø 200 cm
Höhe über Spielebene:	40 - 300 cm
Height above play area:	40 - 300 cm
Hauteur au-dessus de la surface de jeu:	40 à 300 cm
Sicherheitsbereich:	Ø 700 cm
Safety area:	Ø 700 cm
Zone de sécurité:	Ø 700 cm
max. freie Fallhöhe:	3 m
Max. falling height:	3 m
Hauteur de chute max.:	3 m



Typ K | Art. 0105



Information

Netz:	USACORD Long-Life 16 mm, 4-schäftig, PPM mit Stahlseele
Net:	USACORD Long-Life 16 mm, 4 strand, PPM with steel core
Filet:	USACORD Long-Life 16 mm, 4 torons, PPM avec âme d'acier
Pfosten:	Stahlrohr 152,4 x 4,5 x 2350 mm, feuerverzinkt, pulverbeschichtet
Mast:	steel pipe 152,4 x 4,5 x 2350 mm, hot-dip galvanised, powder-coated
Mât:	poteau en acier 152,4 x 4,5 x 2350 mm, galvanisé à chaud, peinture par poudrage
Ringe:	oben Ø 160 cm, unten Ø 200 cm
Rings:	top Ø 160 cm, bottom Ø 200 cm
Cerceaux:	en haut Ø 160 cm, en bas Ø 200 cm
Höhe über Spielebene:	40 - 150 cm
Height above play area:	40 - 150 cm
Hauteur au-dessus de la surface de jeu:	40 à 150 cm
Sicherheitsbereich:	Ø 500 cm
Safety area:	Ø 500 cm
Zone de sécurité:	Ø 500 cm
max. freie Fallhöhe:	1,5 m
Max. falling height:	1.5 m
Hauteur de chute max.:	1,5 m

Typ N | Art. 0106



Information

Netz: USACORD Long-Life 16 mm, 4-schäftig, PPM mit Stahlseele
 Net: USACORD Long-Life 16 mm, 4 strand, PPM with steel core
 Filet: USACORD Long-Life 16 mm, 4 torons, PPM avec âme d'acier

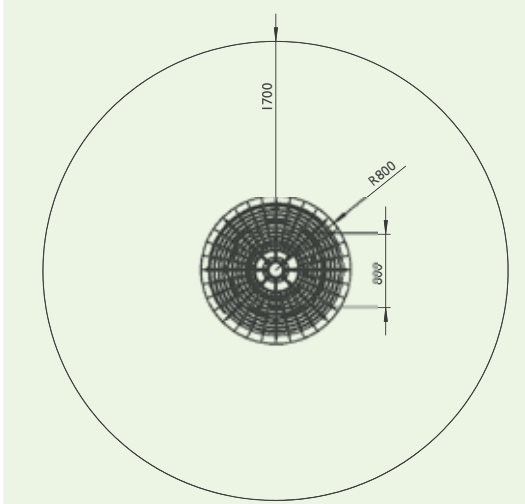
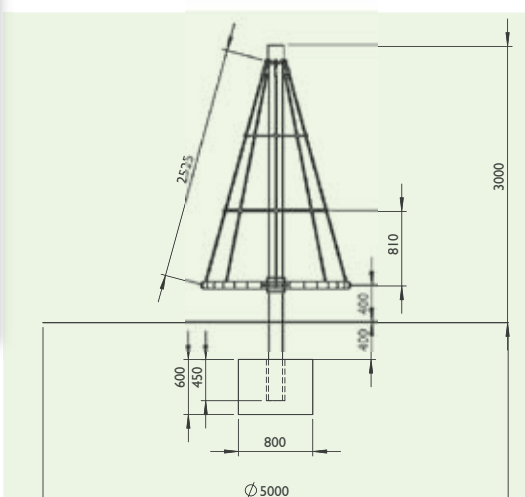
Pfosten: Stahlrohr 152,4 x 4,5 x 3850 mm,
 feuerverzinkt, pulverbeschichtet
 Mast: steel pipe 152,4 x 4,5 x 3850 mm,
 hot-dip galvanised, powder-coated
 Mât: poteau en acier 152,4 x 4,5 x 3 850 mm,
 galvanisé à chaud, peinture par poudrage

Ring: Ø 160 cm
 Ring: Ø 160 cm
 Cerceau: Ø 160 cm

Höhe über Spielebene: 40 - 300 cm
 Height above play area: 40 - 300 cm
 Hauteur au-dessus de la surface de jeu: 40 à 300 cm

Sicherheitsbereich: Ø 500 cm
 Safety area: Ø 500 cm
 Zone de sécurité: Ø 500 cm

max. freie Fallhöhe: 3 m
 Max. falling height: 3 m
 Hauteur de chute max.: 3 m



Typ 250 | Art. 0100250

Typ 250 PA | Art. 0100250977



Information

Netz: Herkules 16 mm, 6-schäftig, PPM mit Stahlseele
 Net: Herkules 16 mm, 6 strand, PPM with steel core
 Filet: Herkules 16 mm, 6 torons, PPM avec âme d'acier

Pfosten: Stahlrohr 88,9 x 4 x 3350 mm, feuerverzinkt
 Mast: steel pipe 88.9 x 4 x 3350 mm, hot-dip galvanised
 Mât: poteau en acier 88,9 x 4 x 3 350 mm, galvanisé à chaud

Ankerlaschen: Set, 4-teilig, Stahl feuerverzinkt, komplett mit Schäkel und Kette, zum Einbetonieren
 Anchors: set of 4 pcs., steel, hot-dip galvanised, complete with shackle and chain, for concreting
 Pattes d'ancrage: jeu de 4 pièces, acier galvanisé à chaud, complet avec manilles et chaînes, à bétonner

Spannelemente: Wantenspanner M 16, feuerverzinkt
 Tensioning system: M 16 turnbuckles, hot-dip galvanised
 Éléments tendeurs: tendeurs de câble M 16, galvanisé à chaud

Höhe über Spielebene: 40 - 250 cm
 Height above play area: 40 - 250 cm
 Hauteur au-dessus de la surface de jeu: 40 à 250 cm

Durchmesser Pyramide: 380 cm
 Diameter of pyramid: 380 cm
 Diamètre de la pyramide: 380 cm

Sicherheitsbereich: Ø 680 cm
 Safety area: Ø 680 cm
 Zone de sécurité: Ø 680 cm

max. freie Fallhöhe: 1,5 m
 Max. falling height: 1.5 m
 Hauteur de chute max.: 1,5 m



Auch in Herkules 16 mm, 4-schäftig, Polyamid mit Stahlseele erhältlich.

Also available in Herkules 16 mm, 4 strand, polyamide with steel core.

Disponible aussi en Herkules 16 mm, 4 torons, polyamide avec âme d'acier.

Typ 300 | Art. 0100300

Typ 300 PA | Art. 0100300977



Information

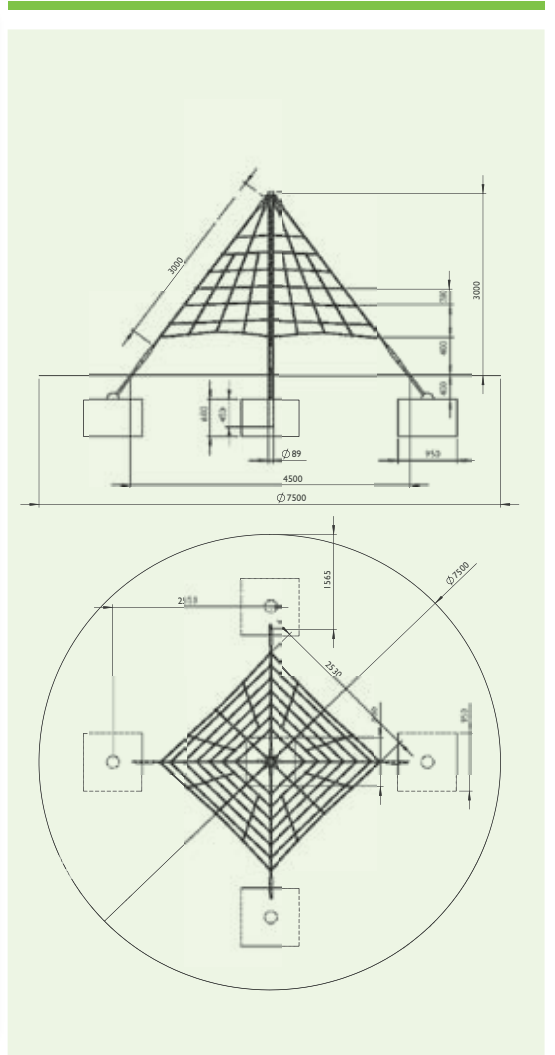
Netz:	Herkules 16 mm, 6-schäftig, PPM mit Stahlseele
Net:	Herkules 16 mm, 6 strand, PPM with steel core
Filet:	Herkules 16 mm, 6 torons, PPM avec âme d'acier
Pfosten:	Stahlrohr 88,9 x 4 x 3850 mm, feuerverzinkt
Mast:	steel pipe 88.9 x 4 x 3850 mm, hot-dip galvanised
Mât:	poteau en acier 88,9 x 4 x 3 850 mm, galvanisé à chaud
Ankerlaschen:	Set, 4-teilig, Stahl feuerverzinkt, komplett mit Schäkel und Kette, zum Einbetonieren
Anchors:	set of 4 pcs., steel, hot-dip galvanised, complete with shackle and chain, for concreting
Pattes d'ancrage:	jeu de 4 pièces, acier galvanisé à chaud, complet avec manilles et chaînes, à bétonner
Spannelemente:	Wantenspanner M 16, feuerverzinkt
Tensioning system:	M 16 turnbuckles, hot-dip galvanised
Éléments tendeurs:	tendeurs de câble M 16, galvanisé à chaud
Höhe über Spielebene:	40 - 300 cm
Height above play area:	40 - 300 cm
Hauteur au-dessus de la surface de jeu:	40 à 300 cm
Durchmesser Pyramide:	450 cm
Diameter of pyramid:	450 cm
Diamètre de la pyramide:	450 cm
Sicherheitsbereich:	Ø 750 cm
Safety area:	Ø 750 cm
Zone de sécurité:	Ø 750 cm
max. freie Fallhöhe:	1,5 m
Max. falling height:	1.5 m
Hauteur de chute max.:	1,5 m



Auch in Herkules 16 mm, 4-schäftig, Polyamid mit Stahlseele erhältlich.

Also available in Herkules 16 mm, 4 strand, polyamide with steel core.

Disponible aussi en Herkules 16 mm, 4 torons, polyamide avec âme d'acier.



Typ 450 | Art. 0100450

Typ 450 PA | Art. 0100450977



Information

Netz:	Herkules 16 mm, 6-schäftig, PPM mit Stahlseele
Net:	Herkules 16 mm, 6 strand, PPM with steel core
Filet:	Herkules 16 mm, 6 torons, PPM avec âme d'acier
Pfosten:	Stahlrohr 152,4 x 4,5 x 5350 mm, feuerverzinkt
Mast:	steel pipe 152,4 x 4,5 x 5350 mm, hot-dip galvanised
Mât:	poteau en acier 152,4 x 4,5 x 5 350 mm, galvanisé à chaud
Ankerlaschen:	Set, 8-teilig, Stahl feuerverzinkt, komplett mit Schäkel und Kette, zum Einbetonieren
Anchors:	set of 8 pcs., steel, hot-dip galvanised, complete with shackle and chain, for concreting
Pattes d'ancrage:	jeu de 8 pièces, acier galvanisé à chaud, complet avec manilles et chaînes, à bétonner
Spannelemente:	Wantenspanner M 16, feuerverzinkt
Tensioning system:	M 16 turnbuckles, hot-dip galvanised
Éléments tendeurs:	tendeur de câble M 16, galvanisé à chaud
Höhe über Spielebene:	40 - 450 cm
Height above play area:	40 - 450 cm
Hauteur au-dessus de la surface de jeu:	40 à 450 cm
Durchmesser Pyramide:	700 cm
Diameter of pyramid:	700 cm
Diamètre de la pyramide:	700 cm
Sicherheitsbereich:	Ø 1100 cm
Safety area:	Ø 1,100 cm
Zone de sécurité:	Ø 1 100 cm
Spielebenen innerhalb:	2 Stück, versetzte horizontale Netze, über Strickleitern zu erreichen
Inside play area:	2 pcs., staggered horizontal nets, reachable using rope ladders
Surfaces de jeu intérieures:	2 pcs, filets horizontaux décalés, accessibles par échelles de corde
max. freie Fallhöhe:	2 m
Max. falling height:	2 m
Hauteur de chute max.:	2 m



Auch in Herkules 16 mm, 4-schäftig, Polyamid mit Stahlseele erhältlich.

Also available in Herkules 16 mm, 4 strand, polyamide with steel core.

Disponible aussi en Herkules 16 mm, 4 torons, polyamide avec âme d'acier.

Typ 650 | Art. 0100650

Typ 650 PA | Art. 0100650977



Information

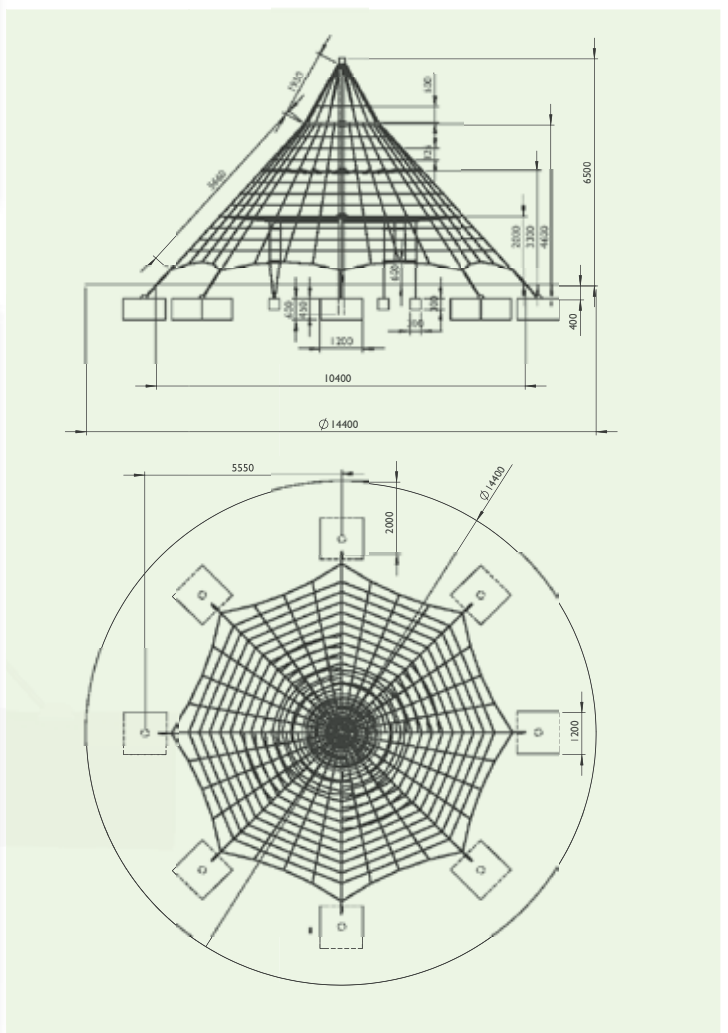
Netz: Net: Filet:	Herkules 16 mm, 6-schäftig, PPM mit Stahlseele Herkules 16 mm, 6 strand, PPM with steel core Herkules 16 mm, 6 torons, PPM avec âme d'acier
Pfosten: Mast: Mât:	Stahlrohr 152,4 x 4,5 x 7350 mm, feuerverzinkt steel pipe 152.4 x 4,5 x 7350 mm, hot-dip galvanised poteau en acier 152,4 x 4,5 x 7 350 mm, galvanisé à chaud
Ankerlaschen: Anchors: Pattes d'ancrage:	Set, 8-teilig, Stahl feuerverzinkt, komplett mit Schäkel und Kette, zum Einbetonieren set of 8 pcs., steel, hot-dip galvanised, complete with shackle and chain, for concreting jeu de 8 pièces, acier galvanisé à chaud, complet avec manilles et chaînes, à bétonner
Spannelemente: Tensioning system: Éléments tendeurs:	Wantenspanner M 20, feuerverzinkt M 20 turnbuckles, hot-dip galvanised tendeurs de câble M 20, galvanisé à chaud
Höhe über Spielebene: Height above play area: Hauteur au-dessus de la surface de jeu:	40 - 650 cm 40 - 650 cm 40 à 650 cm
Durchmesser Pyramide: Diameter of pyramid: Diamètre de la pyramide:	1040 cm 1,040 cm 1 040 cm
Sicherheitsbereich: Safety area: Zone de sécurité:	Ø 1440 cm Ø 1,440 cm Ø 1 440 cm
Spielebenen innerhalb: Inside play area: Surfaces de jeu intérieures:	3 Stück, 2 x versetzte horizontale Netze, über Strickleitern und Kletternetze zu erreichen, 1 x Ring mit Liegefläche aus Herkules-Netz 16 mm 3 pcs., 2 staggered horizontal nets, reachable using rope ladders and climbing nets, 1 x ring with inside net made of Herkules 16 mm 3 pcs, 2 filets horizontaux décalés, accessibles par échelles de corde et filets à grimper, 1 cerceau avec filet Herkules 16 mm
max. freie Fallhöhe: Max. falling height: Hauteur de chute max.:	2 m 2 m 2 m



Auch in Herkules 16 mm, 4-schäftig, Polyamid mit Stahlseele erhältlich.

Also available in Herkules 16 mm, 4 strand, polyamide with steel core.

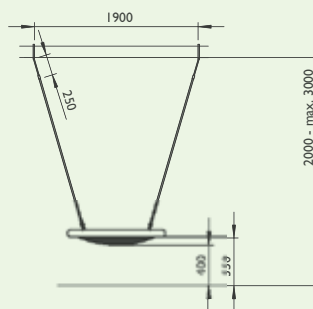
Disponible aussi en Herkules 16 mm, 4 torons, polyamide avec âme d'acier.



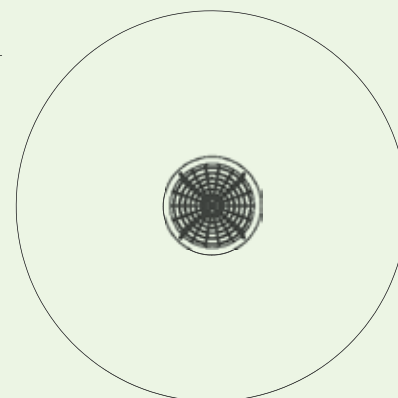
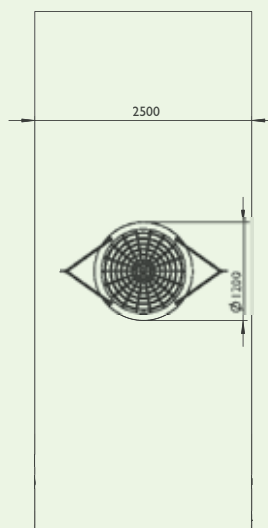
Storchennest | Art. 01120



Zweipunktaufhängung



Einpunktaufhängung



Art. 01820



Information

Netz: USACORD Long-Life 16 mm, 4-schäftig, PPM mit Stahlseele
 Net: USACORD Long-Life 16 mm, 4 strand, PPM with steel core
 Filet: USACORD Long-Life 16 mm, 4 torons, PPM avec âme d'acier

Rahmen: Stahl, feuerverzinkt
 Frame: steel, hot-dip galvanised
 Cadre: acier, galvanisé à chaud

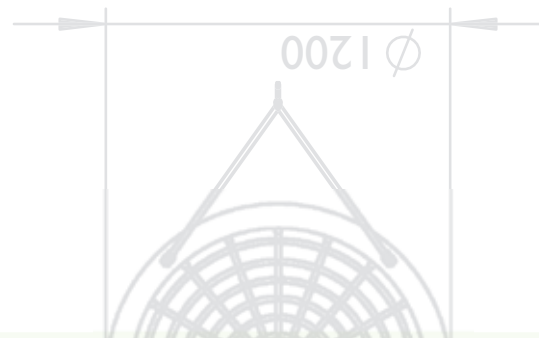
Ring: Ø 120 cm
 Ring: Ø 120 cm
 Cerceau: Ø 120 cm

Anzahl Federn: 3
 Number of springs: 3
 Nombre de plume: 3

max. freie Fallhöhe: 80 cm
 Max. falling height: 80 cm
 Hauteur de chute max.: 80 cm

Sicherheitsbereich: Ø 420 cm
 Safety area: Ø 420 cm
 Zone de sécurité: Ø 420 cm

Komplett vormontiert!
Completely pre-installed!
Entièrement pré-assemblé!

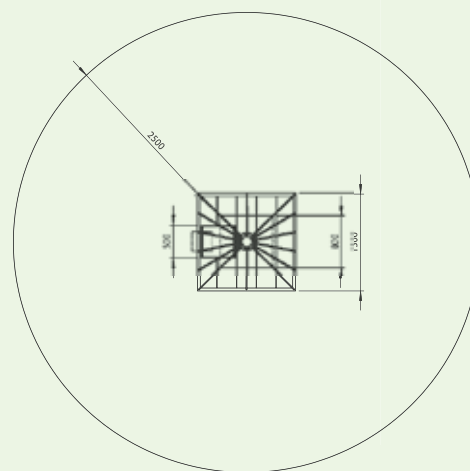
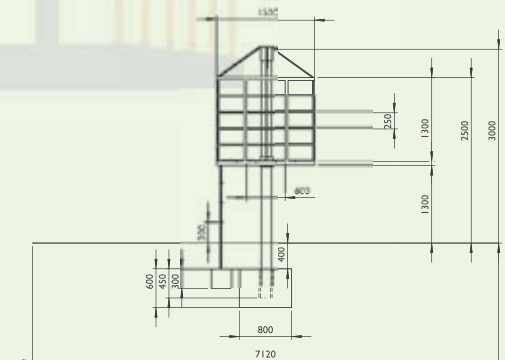


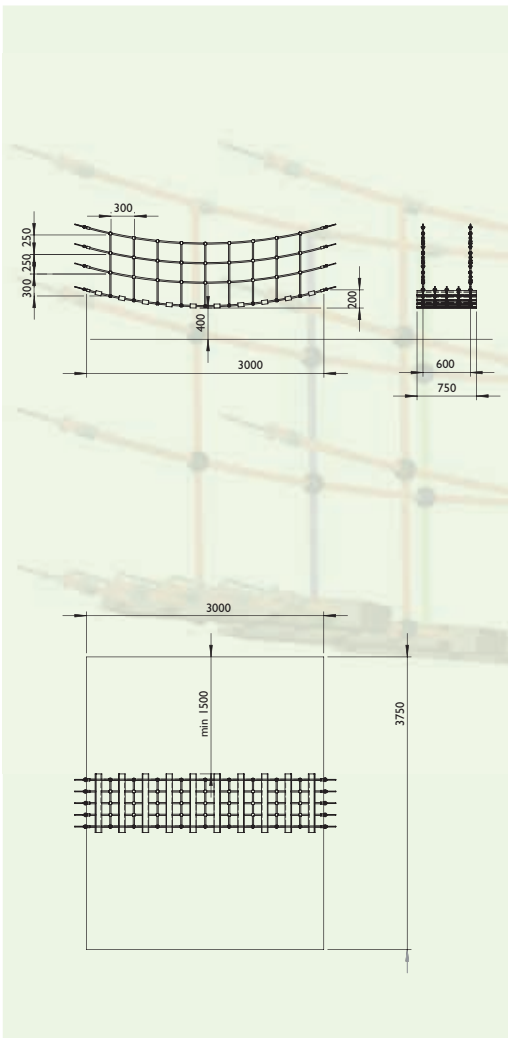
Art. 0117100



Information

Netz:	USACORD Long-Life 16 mm, 4-schäftig, PPM mit Stahlseele
Net:	USACORD Long-Life 16 mm, 4 strand, PPM with steel core
Filet:	USACORD Long-Life 16 mm, 4 torons, PPM avec âme d'acier
Pfosten:	Stahlrohr 152,4 x 4,5 x 3850 mm, feuerverzinkt, pulverbeschichtet
Mast:	steel pipe 152.4 x 4.5 x 3850 mm, hot-dip galvanised, powder-coated
Mât:	poteau en acier 152,4 x 4,5 x 3 850 mm, galvanisé à chaud, peinture par poudrage
Rahmen:	Stahl, feuerverzinkt, pulverbeschichtet, kombinierbar mit Hängebrücke, Netzunnel etc.
Frame:	steel, hot-dip galvanised, powder-coated, can be combined with suspension bridge, net-tunnel etc.
Cadre:	acier, galvanisé à chaud, peinture par poudrage, combinaison possible avec pont suspendu, tunnel de filet etc.
Zugang:	über Strickleiter, 1 Ausgang seitlich
Access:	with rope ladder, 1 side exit
Accès:	avec échelle de corde, 1 sortie latérale
max. freie Fallhöhe:	300 cm
Max. falling height:	300 cm
Hauteur de chute max.:	300 cm
Sicherheitsbereich:	Ø 715 cm
Safety area:	Ø 715 cm
Zone de sécurité:	Ø 715 cm





Information

Netz: Herkules 16 mm, 4-schäftig, PPM mit Stahlseele
 Net: Herkules 16 mm, 4 strand, PPM with steel core
 Filet: Herkules 16 mm, 4 torons, PPM avec âme d'acier

Maschengröße: 30 x 30 cm
 Size of meshes: 30 x 30 cm
 Largeur de maille: 30 x 30 cm

Verbindung: Kugelverbinder, schwarz
 Connection: plastic joints, black
 Connexion: maillon de plastique, noir

Geländerhöhe: 80 cm
 Railing height: 80 cm
 Hauteur de balustrade: 80 cm

Sprossen: Holz, 750 x 50 x 75 mm
 Steps: wood, 750 x 50 x 75 mm
 Échelons: bois, 750 x 50 x 75 mm

Befestigung: Augenschrauben M 12, Länge nach Ihren Anforderungen
 Attachment: M 12 eye-bolts, length according to your specifications
 Fixation: pitons à œil M 12, longueur selon vos exigences

Länge | Length | Longueur

Art. 0316200	200 cm
Art. 0316250	250 cm
Art. 0316300	300 cm
Art. 0316400	400 cm

Gerne fertigen wir Hängebrücken nach Ihren Vorgaben.
 Seilanschlüsse nach Wahl. Bitte fragen Sie uns.

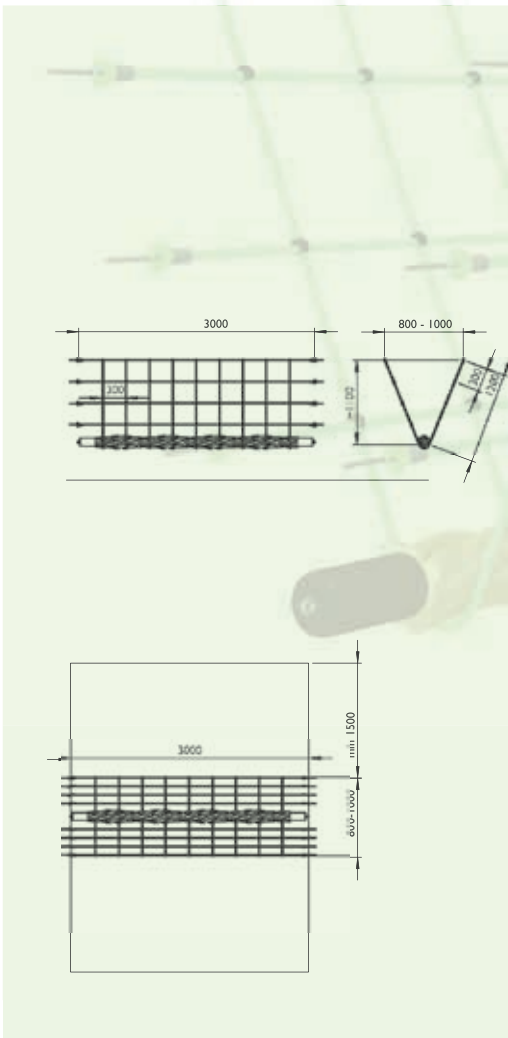
We produce suspension bridges according to your specifications.
 Fittings can be chosen. Please contact us.

Nous réalisons sur demande des ponts suspendus conformes à vos exigences.
 Raccords au choix. Contactez-nous.



Kokos 150 mm Art. 03300120

PP 140 mm Square Art. 03300121



Information

Netz: Herkules 16 mm, 4-schäftig, PPM mit Stahlseele
 Net: Herkules 16 mm, 4 strand, PPM with steel core
 Filet: Herkules 16 mm, 4 torons, PPM avec âme d'acier

Maschengröße: 30 x 30 cm
 Size of meshes: 30 x 30 cm
 Largeur de maille: 30 x 30 cm

Seil Lauffläche: 150 mm/140 mm, Befestigung: Ringmutter M 16
 Central rope: 150 mm/140 mm, fitting: M 16 eye-nut
 Corde centrale en surface de passage : 150 mm/140 mm, finition: écrou à œil M 16

Verbindung: Kugelverbinder, schwarz
 Connection: plastic joints, black
 Connexion: écrou à œil M 16

Geländerhöhe: ca. 110 cm
 Railing height: approx. 110 cm
 Hauteur de balustrade: env. 110 cm

Befestigung: Augenschrauben M 12, Länge nach Ihren Anforderungen
 Attachment: M 12 eye-bolts, length according to your specifications
 Fixation: pitons à œil M 12, longueur selon vos exigences

Gerne fertigen wir Dschungelbrücken nach Ihren Vorgaben. Seilanschlüsse nach Wahl. Bitte fragen Sie uns.
 We produce jungle bridges according to your specifications. Fittings can be chosen. Please contact us.
 Nous réalisons sur demande des ponts de jungle conformes à vos exigences. Raccords au choix. Contactez-nous.



Information

Netz: Herkules 16 mm, 4-schäftig, PPM mit Stahlseele
 Net: Herkules 16 mm, 4 strand, PPM with steel core
 Filet: Herkules 16 mm, 4 torons, PPM avec âme d'acier

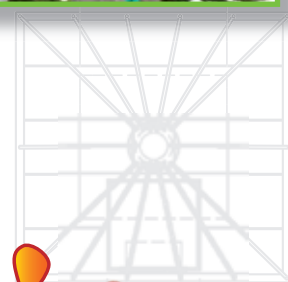
Maschengröße: 25 x 25 cm/30 x 30 cm
 Size of meshes: 25 x 25 cm/30 x 30 cm
 Largeur de maille: 25 x 25 cm/30 x 30 cm

Maschengröße Lauffläche: 12,5 x 12,5 cm/15 x 15 cm
 Size of meshes walking area: 12,5 x 12,5 cm/15 x 15 cm
 Largeur de maille en surface de passage: 12,5 x 12,5 cm/15 x 15 cm

Verbindung: Kugelverbinder, schwarz
 Connection: plastic joints, black
 Connexion: maillon de plastique, noir

Tunnelmaße B/H: nach Wahl
 Dimensions of tunnel w/h: according to your specifications
 Dimensions du tunnel l/h: au choix

Befestigung: Augenschrauben M 12, Länge nach Ihren Anforderungen.
 Attachment: M 12 eye-bolts, length according to your specifications.
 Fixation: pitons à œil M 12, longueur selon vos exigences.



Gerne fertigen wir Dschungelbrücken nach Ihren Vorgaben. Seilanschlüsse nach Wahl. Bitte fragen Sie uns.

We produce jungle bridges according to your instructions. Fittings can be chosen. Please ask us.

Nous réalisons sur demande des tunnels de filet conformes à vos exigences. Raccords au choix. Contactez-nous.



200

Information

Netz:	Herkules 16 mm, 4-schäftig, PPM mit Stahlseele
Net:	Herkules 16 mm, 4 strand, PPM with steel core
Filet:	Herkules 16 mm, 4 torons, PPM avec âme d'acier
Maschengröße:	30 x 30 cm
Size of meshes:	30 x 30 cm
Largeur de maille:	30 x 30 cm
Maschengröße Lauffläche:	15 x 15 cm
Size of meshes walking area:	15 x 15 cm
Largeur de maille en surface de passage:	15 x 15 cm
Verbindung:	Kugelverbinder, schwarz
Connection:	plastic joints, black
Connexion:	maillon de plastique, noir
Geländerhöhe:	90 cm
Railing height:	90 cm
Hauteur de balustrade:	90 cm
Befestigung:	Augenschrauben M 12, Länge nach Ihren Anforderungen
Attachment:	M 12 eye-bolts, length according to your specifications
Fixation:	pitons à œil M 12, longueur selon vos exigences

Gerne fertigen wir Netzbrücken nach Ihren Vorgaben. Seilanschlüsse nach Wahl. Bitte fragen Sie uns.

We produce rope bridges according to your specifications. Fittings can be chosen. Please contact us.

Nous réalisons sur demande des ponts de filet conformes à vos exigences. Raccords au choix. Contactez-nous.

Art. 02100200



Diverse Farbkombinationen möglich!
Various colour combinations possible!
Diverses combinaisons de
couleurs possibles!

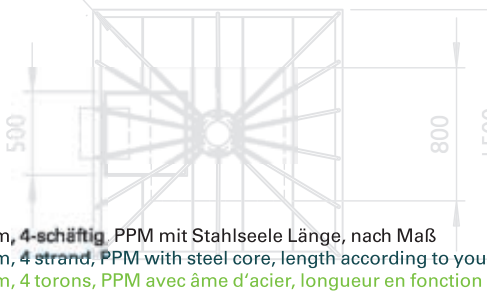
Komplett vormontiert!
Completely pre-installed!
Entièrement pré-assemblé!



Information

Netz:	L/B 200 x 100 cm, USACORD Long-Life 16 mm, 4-schäftig, PPM mit Stahlseele
Net:	l/w 200 x 100 cm, USACORD Long-Life 16 mm, 4 strand, PPM with steel core
Filet:	L/l 200 x 100 cm, USACORD Long-Life 16 mm, 4 torons, PPM avec âme d'acier
Maschengröße:	10 x 10 cm
Size of meshes:	10 x 10 cm
Largeur de maille:	10 x 10 cm
Höhe über Spielebene:	min. 40 cm
Height above play area:	min. 40 cm
Hauteur au-dessus de la surface de jeu:	40 cm min.
Aufhängeseile:	Herkules 16 mm, 4-schäftig, PPM mit Stahlseele Länge, nach Maß
Suspension ropes:	Herkules 16 mm, 4 strand, PPM with steel core, length according to your specifications
Cordes de suspension:	Herkules 16 mm, 4 torons, PPM avec âme d'acier, longueur en fonction de vos exigences
Querbalken:	Stahl, feuerverzinkt und pulverbeschichtet
Beam:	steel, hot-dip galvanised and powder-coated
Traverses:	acier, galvanisé à chaud, peinture par poudrage

2500



Gerne fertigen wir Hängematten nach Ihren Vorgaben. Seilanschlüsse nach Wahl. Bitte fragen Sie uns.

We produce hammocks according to your specifications. Fittings can be chosen. Please contact us.

Nous réalisons sur demande des hamacs conformes à vos exigences. Raccords au choix. Contactez-nous.

Art. 02950100



Information

Netz: L/B 950 x 100 cm, USACORD Long-Life 6 mm, PPM mit Stahlseele
 Net: l/w 950 x 100 cm, USACORD Long-Life 6 mm, PPM with steel core
 Filet: L/l 950 x 100 cm, USACORD Long-Life 6 mm, PPM avec âme d'acier

Maschengröße: 10 cm, rhombisch
 Size of meshes: 10 cm, rhombic
 Largeur de maille: 10 cm, rhomboïde

Verbindung: Kugelverbinder, schwarz
 Connection: plastic joints, black
 Connexion: maillon de plastique, noir

Spannseile: Herkules 16 mm, 4-schäftig, PPM mit Stahlseele, jeweils 2 Wantenspanner M 12, für Pfostenabstand 11,15 m, Edelstahlrohr an beiden Netzseiten
 Tensioning ropes: Herkules 16 mm, 4 strand, PPM with steel core, each with 2 M 12 turnbuckles, for post distances of 11.15 m, stainless steel tube at both sides
 Câbles tendeurs: Herkules 16 mm, 4 torons, PPM avec âme d'acier, chacun avec 2 ridoirs M 12, pour distance entre poteaux de 11,15 m, avec tubes en acier inoxydable sur les côtés

Pfosten für Volleyballnetz | Mast for volleyball net | Mât pour filet de volley-ball

Art. 864330 | Stahlrohr 152,4 x 4,5 x 3300 mm, feuerverzinkt und blau pulverbeschichtet
 steel pipe 152.4 x 4.5 x 3300 mm, hot dip galvanised, powder-coated blue
 poteau en acier 152,4 x 4,5 x 3 300 mm galvanisé à chaud, peinture par poudrage bleu

Art. 864331 | Stahlrohr 152,4 x 4,5 x 3300 mm, feuerverzinkt
 steel pipe 152.4 x 4.5 x 3300 mm, hot dip galvanised
 poteau en acier 152,4 x 4,5 x 3 300 mm galvanisé à chaud

Diverse Farbkombinationen möglich!
 Various colour combinations possible!
 Diverses combinaisons de couleurs possibles!

Unzerschneidbar!
 Cannot be cut!
 Indécoupable!



500

Art. 007



Information

Länge:	18 m
Length:	18 m
Longueur:	18 m
Breite:	7 m
Width:	7 m
Largeur:	7 m
Höhe:	4,5 m
Height:	4,5 m
Hauteur:	4,5 m

Kompletter Bausatz.
Auf Wunsch auch ohne Holz erhältlich.

Complete as a set.
Also available without wooden parts.

Jeu complet.
Disponible aussi sans matériaux de bois.

800

Ø 6000

0007